



FI Uuni
SV Inbyggnadsugn

Käyttöohje
Bruksanvisning

2
24

SISÄLTÖ

1. TURVALLISUUSTIEDOT.....	3
2. TURVALLISUUSOHJEET.....	4
3. LAITTEEN KUVAUS.....	6
4. KÄYTTÖÖNOTTO.....	7
5. PÄIVITTÄINEN KÄYTTÖ.....	7
6. LISÄTOIMINNOT.....	8
7. VIHJEITÄ JA NEUVOJA.....	9
8. HOITO JA PUHDISTUS.....	17
9. VIANMÄÄRITYS.....	20
10. ASENNUS.....	21
11. ENERGIATEHOKKUUS.....	22

SINUN PARHAAKSESI

Kiitämme teitä Electrolux-laitteen hankinnasta. Olette valinneet tuotteen, joka perustuu vuosikymmenien aikana saatuun kokemukseen ja innovaatioon. Kekseliäs ja tyylikäs laite, joka on suunniteltu teitä ajatellen. Laitetta käyttäessänne voitte olla aina varma erinomaisista tuloksista. Tervetuloa Electroluxiin.

Vieraile verkkosivullamme:



Saadaksesi käyttöön liittyviä neuvoja, esitteitä, vianmäärittäsohjeita ja huolto-ohjeita:

www.electrolux.com/webselfservice



Tuotteen rekisteröimiseksi parempaa huoltoa varten:

www.registerelectrolux.com



Ostaaksesi laitteesi lisävarusteita, kulutusosia ja alkuperäisiä varaosia:

www.electrolux.com/shop

ASIAKASPALVELU JA HUOLTO

Suosittellemme alkuperäisten varaosien käyttöä. Pidä seuraavat tiedot saatavilla ottaessasi yhteyttä valtuutettuun huoltoliikkeeseemme. Malli, tuotenumero, sarjanumero. Kyseiset tiedot löytyvät laitteen arvokilvestä.



Varoitukset/huomautukset ja turvallisuusohjeet



Yleisohjeet ja vinkit



Ympäristönsuojeluohjeita

Oikeus muutoksiin pidätetään.

1. ⚠️ TURVALLISUUSTIEDOT

Lue laitteen mukana toimitetut ohjeet ennen laitteen asennusta ja käyttöä. Valmistaja ei ota vastuuta henkilö- tai omaisuusvahingoista, jotka aiheutuvat laitteen virheellisestä asennuksesta tai käytöstä. Pidä ohjeet aina laitteen mukana tulevia käyttökertoja varten.

1.1 Lasten ja taitamattomien henkilöiden turvallisuus

- Vähintään 8 vuotta täyttäneet lapset ja sellaiset henkilöt, joiden fyysiset, sensoriset tai henkiset kyvyt eivät ole tähän riittäviä tai joilla ei ole laitteen tuntemusta tai kokemusta sen käytöstä, saavat käyttää tätä laitetta ainoastaan silloin, kun heidän turvallisuudestaan vastaava henkilö valvoo ja ohjaa heitä käyttämään laitetta turvallisesti ja ymmärtämään sen käyttöön liittyvät vaarat.
- Älä anna lasten leikkiä laitteella.
- Pidä kaikki pakkausmateriaalit lasten ulottumattomissa.
- Pidä lapset ja kotieläimet poissa laitteen luota silloin, kun se on toiminnassa tai se jäähtyy. Laitteen kosketettavissa olevat osat ovat kuumia.
- Jos laitteessa on lapsilukko, suosittelemme sen käyttämistä.
- Lapset eivät saa suorittaa puhdistusta tai huoltoa ilman valvontaa.
- Alle 3-vuotiaat lapset tulee pitää kaukana laitteesta, ellei heitä valvota jatkuvasti.

1.2 Yleiset turvallisuusohjeet

- Asennuksen ja johdon vaihtamisen saa suorittaa vain ammattitaitoinen henkilö.
- Laitteen sisäosa kuumenee käytön aikana. Älä kosketa laitteen lämpövastuksiin. Käytä aina uunikintaita, kun käsittelet lisävarusteita tai uunivuokia.

- Irrota pistoke pistorasiasta ennen kuin aloitat huoltotoimenpiteet.
- Varmista ennen lampun vaihtoa, että laite on pois päältä. Näin vältät mahdollisen sähköiskun.
- Laitteen puhdistuksessa ei saa käyttää painepesuria.
- Älä käytä hankausaineita tai teräviä metallikaapimia lasiluukun puhdistamisessa, sillä ne voivat naarmuttaa pintaa, mistä voi olla seurauksena luukun lasin särkyminen.
- Jos virtajohto vaurioituu, sen saa vaaratilanteiden välttämiseksi vaihtaa vain valmistaja, valtuutettu huoltoliike tai vastaava ammattitaitoinen henkilö.
- Poista kannatinkiskot vetämällä ensin kannatinkiskon etuosasta ja sen jälkeen takaosa irti sivuseinistä. Kiinnitä uunipeltien kannatinkiskot takaisin paikalleen suorittamalla toimenpiteet päinvastaisessa järjestyksessä.

2. TURVALLISUUSOHJEET

2.1 Asennus



VAROITUS!

Asennuksen saa suorittaa vain ammattitaitoinen henkilö.

- Poista kaikki pakkausmateriaalit.
- Vaurioitunutta laitetta ei saa asentaa tai käyttää.
- Noudata koneen mukana toimitettuja ohjeita.
- Siirrä laitetta aina varoen, sillä se on raskas. Käytä aina suojakäsineitä.
- Älä koskaan vedä laitetta sen kahvasta kiinni pitäen.
- Noudata mainittuja vähimmäisetäisyyksiä muihin laitteisiin ja kalusteisiin.
- Varmista, että laite asennetaan turvallisten rakenteiden alapuolelle ja lähelle.
- Laitteen sivujen on oltava saman korkeisten laitteiden tai kalusteiden lähellä.

2.2 Sähköliitäntä



VAROITUS!

Tulipalo- ja sähköiskuvaara.

- Kaikki sähkökytkennät tulee jättää asiantuntevan sähköasentajan vastuulle.
- Laite on kytkettävä maadoitettuun pistorasiaan.
- Varmista, että arvokilven sähkötiedot vastaavat kotitalouden sähköverkon arvoja. Ota muussa tapauksessa yhteyttä sähköasentajaan.
- Kytke pistoke maadoitettuun pistorasiaan.
- Älä käytä jakorasioita tai jatkojohtoja.
- Varmista, ettei pistoke ja virtajohto vaurioidu. Jos virtajohto joudutaan vaihtamaan, vaihdon saa suorittaa vain valtuutettu huoltoliike.
- Älä anna virtajohtojen koskettaa laitteen luukkua tai päästä niitä sen lähelle, varsinkaan luukun ollessa kuuma.

- Jännitteenalaisten ja eristettyjen osien iskusuojat tulee asentaa niin, ettei niiden irrotus onnistu ilman työkaluja.
- Kytke pistoke pistorasiaan vasta asennuksen jälkeen. Varmista, että laitteen verkkovirtakytkentä on ulottuvilla laitteen asennuksen jälkeen.
- Jos pistoke on löysästi kiinni virtajohdossa, älä kiinnitä sitä pistorasiaan.
- Älä vedä virtajohdosta pistoketta irrottaessasi. Vedä aina pistokkeesta.
- Käytä vain asianmukaisia eristyslaitteita: suojakytkimet, sulakkeet (ruuvattavat sulakkeet on irrotettava kannasta), vikavirtakytkimet ja kontaktorit.
- Sähköasennuksessa on oltava erotin, joka mahdollistaa laitteen irrottamisen sähköverkosta kaikista navoista. Erottimen kontaktiaukon leveys on oltava vähintään 3 mm.
- Tämä kodinkone täyttää EEC-direktiivien vaatimukset.

**VAROITUS!**

Laitte voi muutoin vaurioitua.

- Emalipinnan vaurioitumisen tai värimuutoksien estäminen:
 - Älä aseta uunivuokia tai muita esineitä suoraan laitteen pohjalle.
 - Älä aseta alumiinifoliota suoraan laitteen pohjalle.
 - Älä aseta vettä suoraan kuumaan laitteeseen.
 - älä säilytä kosteita astioita tai ruokia laitteessa sen käytön jälkeen.
 - Ole varovainen, kun irrotat tai kiinnität lisävarusteita.
- Emalipintojen värimuutokset eivät vaikuta laitteen toimintaan. Niitä ei katsota viaksi takuuoikeudellisessa mielessä.
- Käytä korkeareunaista uunivuokaa kosteiden leivonnaisten paistamisessa. Hedelmä- ja marjamehut voivat jättää pysyviä jälkiä.
- Tämä laite on tarkoitettu ainoastaan ruoanlaittoon. Sitä ei saa käyttää muihin tarkoituksiin, esimerkiksi huoneen lämmittämiseen.
- Pidä uunin luukku aina kiinni ruoanvalmistuksen aikana.
- Jos laite asennetaan kalusteen paneelin (esim. oven) taakse, ovea ei saa koskaan sulkea laitteen ollessa toiminnassa. Lämpöä tai kosteutta voi kertyä suljetun kalusteen paneelin taakse ja laite, kotelointi tai lattia voi sen seurauksena vaurioitua. Älä sulje kalusteen paneelia ennen kuin laite on jäähtynyt kokonaan käytön jälkeen.

2.3 Käyttö

**VAROITUS!**

Henkilövahinkojen, palovammojen ja sähköiskujen tai räjähdysen vaara.

- Käytä laitetta vain kotiympäristössä.
- Älä muuta laitteen teknisiä ominaisuuksia.
- Varmista, ettei tuuletusaukoissa ole esteitä.
- Älä jätä laitetta ilman valvontaa toiminnan aikana.
- Kytke laite pois toiminnasta jokaisen käyttökerran jälkeen.
- Avaa laitteen luukku varoen laitteen ollessa toiminnassa. Laitteesta voi tulla kuumaa ilmaa.
- Älä käytä laitetta mällillä käsillä tai kun se on kosketuksissa veteen.
- Älä paina avointa uunin luukku.
- Älä käytä laitetta työtasona tai säilytystasona.
- Avaa laitteen luukku varoen. Alkoholia sisältävät aineet voivat kehittää helposti syttyvän alkoholin ja ilman seoksen.

2.4 Hoito ja puhdistus

**VAROITUS!**

Ne voivat aiheuttaa henkilövahinkoja, tulipaloja tai laitteen vaurioitumisen.

- Kytke laite pois toiminnasta ja irrota pistoke pistorasiasta ennen ylläpitotoimien aloittamista.
- Tarkista, että laite on kylmä. Vaarana on lasilevyjen rikkoutuminen.
- Vaihda välittömästi vaurioituneet luukun lasipaneelit. Ota yhteyttä valtuutettuun huoltopalveluun.
- Ole varovainen irrottaessasi luukkaa. Luukku on painava!
- Puhdista laite säännöllisesti, jotta pintamateriaali ei vaurioidu.
- Laitteeseen jäänyt rasva tai ruoka voi aiheuttaa tulipalon.
- Puhdista laite kostealla pehmeällä liinalla. Käytä vain mietoja puhdistusaineita. Älä käytä hankausainetta, hankaavia pesulappuja, liuottimia tai metalliesineitä.
- Jos käytät uuninpuhdistussuihketta, noudata tuotepakkauksessa olevia turvallisuusohjeita.
- Älä puhdista katalyyttistä emalia (jos olemassa) pesuaineella.

2.5 Sisävalo

- Käytä ainoastaan kodinkoneisiin tarkoitettuja hehkulamppuja tai

halogeenilamppua. Älä käytä sitä rakennuksen valaisemiseen.



VAROITUS!

Sähköiskun vaara.

- Ennen lampun vaihtamista laite on irrotettava pistorasiasta.
- Käytä ainoastaan ominaisuuksiltaan samanlaisia lamppuja.

2.6 Hävittäminen



VAROITUS!

Henkilövahinko- tai tukehtumisvaara.

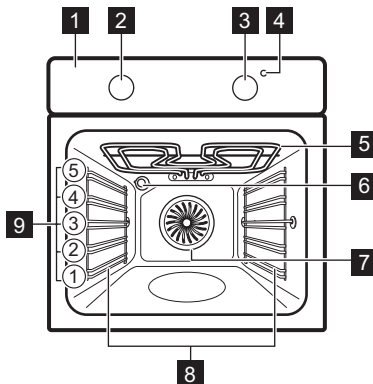
- Irrota pistoke pistorasiasta.
- Leikkaa johto irti ja hävitä se.
- Poista luukun lukitus, jotta lapset ja eläimet eivät voisi jäädä kiinni laitteen sisälle.

2.7 Huolto

- Kun laite on korjattava, ota yhteyttä valtuutettuun huoltopalveluun.
- Käytä vain alkuperäisiä varaosia.

3. LAITTEEN KUVAUS

3.1 Laitteen osat



- 1 Käyttöpaneeli
- 2 Uunin toimintojen väännin
- 3 Lämpötilan valitsin
- 4 Lämpötilan merkkivalo / symboli / osoitin
- 5 Lämpövastus
- 6 Valo
- 7 Puhallin
- 8 Irrotettava kannatinkisko
- 9 Kannatintasot

3.2 Varusteet

- **Ritilä**
Käytetään keittoastioiden, kakkuvuokien ja paistien alustana.
- **Leivinpelti**

Kakkuja ja pikkuleipiä varten.

- **Grilli / uunipannu**
Käytetään leivonnassa, paistamisessa tai rasvankeruuastiana.

4. KÄYTTÖÖNOTTO



VAROITUS!

Lue turvallisuutta koskevat luvut.

4.1 Uuden laitteen puhdistaminen

Poista kaikki lisävarusteet ja irrotettavat uunipeltien kannatinkiskot laitteesta.






Lue ohjeet kohdasta "Hoito ja puhdistus".

Puhdista laite ennen ensimmäistä käyttökertaa.

Aseta varusteet ja irrotettavat kannattimet takaisin alkuperäiseen asentoon.

4.2 Esikuumennus

Esikuumenna tyhjä laite jäljelle jääneen rasvan polttamiseksi pois.

1. Valitse toiminto  ja maksimilämpötila.
2. Anna laitteen käydä 1 tunti.
3. Valitse toiminto  ja maksimilämpötila.
4. Anna laitteen käydä 15 minuuttia.
5. Valitse toiminto  ja maksimilämpötila.
6. Anna laitteen käydä 15 minuuttia.

Varusteet voivat kuumentua tavallista enemmän. Laitteesta voi tulla hajua ja savua. Tämä on normaalia. Tarkista, että huoneen ilmvirtaus on riittävä.

5. PÄIVITTÄINEN KÄYTTÖ



VAROITUS!

Lue turvallisuutta koskevat luvut.

5.1 Laitteen kytkeminen toimintaan ja pois toiminnasta











Laitteen säätimien symbolit, merkkivalot ja lamput ovat mallikohtaisia:

- Merkkivalo syttyy uunin kuumenemisen aikana.
- Lamppu syttyy uunin toiminnan aikana.
- Symboli osoittaa, säätääkö valitsin uunin toimintoja vai lämpötilaa.

1. Käännä uunin toimintojen väännin haluamasi toiminnon kohdalle.
2. Käännä lämpötilan väännin haluamasi lämpötilan kohdalle.
3. Laite kytketään pois toiminnasta kääntämällä uunin toimintojen vääntimet ja lämpötilan väännin Off-asentoon.

5.2 Uunin toiminnot

Uunin toiminto	Käyttötarkoitus
0	Pois toiminnasta Laitteesta on katkaistu virta.
	Uunivalo Lampun sytyttäminen ilman uunitoimintoa.
	Ylä + alalämpö Ruokien ja leivonnaisten paistaminen yhdellä tasolla.
	Ylälämpö Päältä ruskistetut leivät, kakut ja leivonnaiset. Valmiiden ruokien loppukypsennys.
	Alalämpö Rapeapohjaisten kakkujen paistaminen ja säilöminen.
	Grillaus Matalien ruokien grillaus ja leivän paahtaminen.
	Maksigrilli Matalien suurien ruokamäärien grillaus sekä leivän paahtaminen.
	Gratinointi Suurikokoisten luita sisältävien lihapalojen tai lintupaistien paistaminen yhdellä kannatintasolla. Gratinointi ja ruskistus.
	Kiertoilma Korkeintaan kolmella kannatintasolla kypsentäminen samanaikaisesti ja ruokien kuivaaminen. Aseta lämpötila 20 - 40 °C alhaisemmaksi kuin Ylä + alalämpö -toimintoa käytettäessä.
	Pizzatoiminto Voimakkaamman ruskistuksen tai rapean pohjan vaativien ruokien paistaminen yhdellä kannatintasolla. Aseta lämpötila 20 - 40 °C alhaisemmaksi kuin Ylä + alalämpö -toimintoa käytettäessä.

6. LISÄTOIMINNOT

6.1 Jäähdytyspuhallin

Kun laite on toiminnassa, jäähdytyspuhallin kytkeytyy automaattisesti toimintaan laitteen pintojen pitämiseksi viileinä. Kun kytket laitteen pois toiminnasta, jäähdytyspuhallin toimii edelleen, kunnes laite on jäähtynyt.

6.2 Ylikuumenemissuoja

Laitteen virheellinen toiminta tai vialliset osat voivat aiheuttaa vaarallisen ylikuumenemisen. Tämän estämiseksi uunissa on turvatermostaatti, joka katkaisee virransyötön. Uunin virta kytkeytyy automaattisesti uudelleen, kun lämpötila on laskenut normaalille tasolle.

7. VIHJEITÄ JA NEUVOJA



VAROITUS!

Lue turvallisuutta koskevat luvut.



Taulukoissa mainitut lämpötilat ja paistoajat ovat ainoastaan suuntaa antavia. Lämpötila ja paisto aika riippuvat reseptistä sekä käytettyjen aineiden laadusta ja määrästä.

7.1 Yleistä

- Uunissa on viisi kannatintasoa. Laske kannatintasot uunin pohjasta alkaen.
- Laitteessa on erityinen järjestelmä, joka kierrättää ilmaa ja höyryä jatkuvasti. Kyseisen järjestelmän avulla ruoka paistuu jatkuvasti kosteassa ympäristössä, minkä ansiosta se on sisältä mehevää ja ulkopinnalta rapeaa. Se vähentää paistoajan ja energian kulutuksen minimiin.
- Kosteutta voi tiivistyä uunin sisään tai luukun lasilevyihin. Tämä on normaalia. Pysyttele sopivalla etäisyydellä laitteesta avatessasi luukkuu toiminnan aikana. Tiivistymistä voi vähentää käyttämällä laitetta 10 minuuttia ennen ruokien kypsentämistä.
- Poista kosteus jokaisen käyttökerran jälkeen.
- Älä aseta mitään esinettä suoraan uunin pohjalle, älä myöskään aseta

osiin alumiinifoliota kypsennyksen aikana. Tämä voi vaikuttaa kypsennystuloksiin ja vaurioittaa emalipintaa.

7.2 Kakkujen leipominen

- Älä avaa uunin luukkuu ennen kuin 3/4 paistoajasta on kulunut.
- Jos käytät kahta leivinpeltiä samanaikaisesti, jätä niiden väliin yksi tyhjä kannatintaso.

7.3 Lihan ja kalan kypsentaminen

- Käytä grilli-/uunipannua erittäin rasvaisten ruokien kanssa, jotta uuniin ei jää pysyviä tahroja.
- Anna lihan olla noin 15 minuuttia ennen sen leikkaamista, jotta sen neste säilyisi.
- Jotta uuniin ei muodostuisi liikaa savua paistamisen aikana, lisää grilli-/uunipannuun hiukan vettä. Jotta käry ei tiivistyisi, lisää vettä aina sen kuivuttua loppuun.

7.4 Paistoajat

Kypsennysaika riippuu ruokalajin tyypistä, sen koostumuksesta ja määrästä.

Tarkkaile valmistumista alustavasti kypsennyksen aikana. Määritä parhaat asetukset (uunitoiminto, kypsennysaika, jne.) keittoastioille, resepteille ja määrille laitetta käyttäessä.

7.5 Paistotaulukko

Kakut

Ruokalaji	Ylä-/alalämpö		Kiertoilma		Aika (min)	Kommentit
	Lämpötila (°C)	Kannatintaso	Lämpötila (°C)	Kannatintaso		
Vatkatut leivonnaiset	170	2	160	3 (2 ja 4)	45 - 60	Kakku-vuoassa
Murotaikina	170	2	160	3 (2 ja 4)	20 - 30	Kakku-vuoassa

Ruokalaji	Ylä-/alalämpö		Kiertoilma		Aika (min)	Kommentit
	Lämpötila (°C)	Kannattin-taso	Lämpötila (°C)	Kannattin-taso		
Piimä-juustokakku	170	1	165	2	60 - 80	26 cm:n kakku- vuossa
Omenapiiras ¹⁾	170	2	160	2 (vasen ja oikea)	80 - 100	Kahdessa 20 cm:n kakku- vuossa uuniritilän päällä
Struudeli	175	3	150	2	60 - 80	Leivinpellillä
Hillotorttu	170	2	165	2 (vasen ja oikea)	30 - 40	26 cm:n kakku- vuossa
Sokerikakku	170	2	160	2	50 - 60	26 cm:n kakku- vuossa
Joulukakku/hedel- mäkakku ¹⁾	160	2	150	2	90 - 120	20 cm:n kakku- vuossa
Rusina- kakku ¹⁾	175	1	160	2	50 - 60	Leipä- vuossa
Pienet kakut - yksi taso	170	3	140 - 150	3	20 - 30	Leivinpellillä
Pienet kakut - kaksi tasoa	-	-	140 - 150	2 ja 4	25 - 35	Leivinpellillä
Pienet kakut - kolme tasoa	-	-	140 - 150	1, 3 ja 5	30 - 45	Leivinpellillä
Pikkuleivät / pastejit - yksi taso	140	3	140 - 150	3	30 - 35	Leivinpellillä

Ruokalaji	Ylä-/alalämpö		Kiertoilma		Aika (min)	Kommentit
	Lämpötila (°C)	Kannatin-taso	Lämpötila (°C)	Kannatin-taso		
Pikkuleivät / pastejit - kaksi tasoa	-	-	140 - 150	2 ja 4	35 - 40	Leivinpellillä
Pikkuleivät / pastejit - kolme tasoa	-	-	140 - 150	1, 3 ja 5	35 - 45	Leivinpellillä
Marengit - yksi taso	120	3	120	3	80 - 100	Leivinpellillä
Marengit - kaksi tasoa ¹⁾	-	-	120	2 ja 4	80 - 100	Leivinpellillä
Pullat ¹⁾	190	3	190	3	12 - 20	Leivinpellillä
Eclair-leivokset - yksi taso	190	3	170	3	25 - 35	Leivinpellillä
Eclair-leivokset - kaksi tasoa	-	-	170	2 ja 4	35 - 45	Leivinpellillä
Piiraat	180	2	170	2	45 - 70	20 cm:n kakku-vuoassa
Hedelmä-kakku	160	1	150	2	110 - 120	24 cm:n kakku-vuoassa
Täytekak-kupohja	170	1	160	2 (vasen ja oikea)	50 - 60	20 cm:n kakku-vuoassa

¹⁾ Esikuumenna uunia 10 minuutin ajan.

Leipä ja pizza

Ruokalaji	Ylä-/alalämpö		Kiertoilma		Aika (min)	Kommentit
	Lämpötila (°C)	Kannattin-taso	Lämpötila (°C)	Kannattin-taso		
Vaalea leipä ¹⁾	190	1	190	1	60 - 70	1- 2 kappaletta, 500 g/kpl
Ruisleipä	190	1	180	1	30 - 45	Leipävuoaassa
Sämpylät ¹⁾	190	2	180	2 (2 ja 4)	25 - 40	6 - 8 kpl leivinpellillä
Pizza ¹⁾	230 - 250	1	230 - 250	1	10 - 20	Leivinpellillä tai grilli-/uuni-pannussa
Teeleipä ¹⁾	200	3	190	3	10 - 20	Leivinpellillä

¹⁾ Esikuumenna uunia 10 minuutin ajan.

Paistokset

Ruokalaji	Ylä-/alalämpö		Kiertoilma		Aika (min)	Kommentit
	Lämpötila (°C)	Kannattin-taso	Lämpötila (°C)	Kannattin-taso		
Pastapaistos	200	2	180	2	40 - 50	Vuoassa
Vihannespaistos	200	2	175	2	45 - 60	Vuoassa
Piiras ¹⁾	180	1	180	1	50 - 60	Vuoassa
Lasagne ¹⁾	180 - 190	2	180 - 190	2	25 - 40	Vuoassa
Cannelloni ¹⁾	180 - 190	2	180 - 190	2	25 - 40	Vuoassa

¹⁾ Esikuumenna uunia 10 minuutin ajan.

Liha

Ruokalaji	Ylä-/alalämpö		Kiertoilma		Aika (min)	Kommentit
	Lämpötila (°C)	Kannattin-taso	Lämpötila (°C)	Kannattin-taso		
Naudanliha	200	2	190	2	50 - 70	Uuniritillä

Ruokalaji	Ylä-/alalämpö		Kiertoilma		Aika (min)	Kommentit
	Lämpötila (°C)	Kannatin-taso	Lämpötila (°C)	Kannatin-taso		
Porsaanliha	180	2	180	2	90 - 120	Uuniritilälä
Vasikanliha	190	2	175	2	90 - 120	Uuniritilälä
Englantilainen paahtopaisti, raaka	210	2	200	2	50 - 60	Uuniritilälä
Englantilainen paahtopaisti, puolikypsä	210	2	200	2	60 - 70	Uuniritilälä
Englantilainen paahtopaisti, kypsä	210	2	200	2	70 - 75	Uuniritilälä
Porsaanlapa	180	2	170	2	120 - 150	Mukana kamara
Porsaanpotka	180	2	160	2	100 - 120	2 kappaletta
Lammas	190	2	175	2	110 - 130	Koipi
Broileri	220	2	200	2	70 - 85	Kokonainen
Kalkkuna	180	2	160	2	210 - 240	Kokonainen
Ankka	175	2	220	2	120 - 150	Kokonainen
Hanhi	175	2	160	1	150 - 200	Kokonainen
Jänis	190	2	175	2	60 - 80	Palasina
Jänis	190	2	175	2	150 - 200	Palasina
Fasaani	190	2	175	2	90 - 120	Kokonainen

Kala

Ruokalaji	Ylä-/alalämpö		Kiertoilma		Aika (min)	Kommentit
	Lämpötila (°C)	Kannattin-taso	Lämpötila (°C)	Kannattin-taso		
Taimen/ Lahna	190	2	175	2	40 - 55	3 - 4 kalaa
Tonnikala/ Lohi	190	2	175	2	35 - 60	4 - 6 fileettä

7.6 Grilli



Esikuumenna tyhjää uunia 3 minuuttia ennen ruokien asettamista uuniin.

Ruokalaji	Määrä		Lämpötila (°C)	Aika (min)		Kannattin-taso
	Kpl	(g)		1. puoli	2. puoli	
Naudanfileepihvit	4	800	maks.	12 - 15	12 - 14	4
Naudanlihapihvit	4	600	maks.	10 - 12	6 - 8	4
Makkarat	8	-	maks.	12 - 15	10 - 12	4
Porsaan- kyljykset	4	600	maks.	12 - 16	12 - 14	4
Broileri (puolik- kaat)	2	1000	maks.	30 - 35	25 - 30	4
Kebab	4	-	maks.	10 - 15	10 - 12	4
Broilerin rintapala	4	400	maks.	12 - 15	12 - 14	4
Jauhelihapihvi	6	600	maks.	20 - 30	-	4
Kalafile	4	400	maks.	12 - 14	10 - 12	4
Lämpimät leivät	4 - 6	-	maks.	5 - 7	-	4
Paahtoleivät	4 - 6	-	maks.	2 - 4	2 - 3	4

7.7 Gratinointi

Naudanliha

Ruokalaji	Määrä	Lämpötila (°C)	Aika (min)	Kannatintaso
Paahtopaisti tai fillee, raaka ¹⁾	per paksuus/cm	190 - 200	5 - 6	1 tai 2
Paahtopaisti tai fillee, puolikypsä ¹⁾	per paksuus/cm	180 - 190	6 - 8	1 tai 2
Paahtopaisti tai fillee, kypsä ¹⁾	per paksuus/cm	170 - 180	8 - 10	1 tai 2

¹⁾ Esikuumenna uuni.

Porsaanliha

Ruokalaji	Määrä (kg)	Lämpötila (°C)	Aika (min)	Kannatintaso
Lapa, niska, kinkku	1 - 1,5	160 - 180	90 - 120	1 tai 2
Kyljykset, siankylki	1 - 1,5	170 - 180	60 - 90	1 tai 2
Lihamureke	0,75 - 1	160 - 170	50 - 60	1 tai 2
Porsaan potkapaisti (esikypsenetty)	0,75 - 1	150 - 170	90 - 120	1 tai 2

Vasikanliha

Ruokalaji	Määrä (kg)	Lämpötila (°C)	Aika (min)	Kannatintaso
Vasikanpaisti	1	160 - 180	90 - 120	1 tai 2
Vasikanreisi	1,5 - 2	160 - 180	120 - 150	1 tai 2

Lammas

Ruokalaji	Määrä (kg)	Lämpötila (°C)	Aika (min)	Kannatintaso
Lampaanreisi, lammaspaaisti	1 - 1,5	150 - 170	100 - 120	1 tai 2
Lampaanselkä	1 - 1,5	160 - 180	40 - 60	1 tai 2

Lintupaisti

Ruokalaji	Määrä (kg)	Lämpötila (°C)	Aika (min)	Kannatintaso
Linnunliha paloina	0,2 - 0,25 kpl	200 - 220	30 - 50	1 tai 2
Puolikas kana	0,4 - 0,5 kpl	190 - 210	35 - 50	1 tai 2

Ruokalaji	Määrä (kg)	Lämpötila (°C)	Aika (min)	Kannatintaso
Broileri, kana	1 - 1,5	190 - 210	50 - 70	1 tai 2
Ankka	1,5 - 2	180 - 200	80 - 100	1 tai 2
Hanhi	3,5 - 5	160 - 180	120 - 180	1 tai 2
Kalkkuna	2,5 - 3,5	160 - 180	120 - 150	1 tai 2
Kalkkuna	4 - 6	140 - 160	150 - 240	1 tai 2

Kala (haudutettu)

Ruokalaji	Määrä (kg)	Lämpötila (°C)	Aika (min)	Kannatintaso
Kokonainen kala	1 - 1,5	210 - 220	40 - 60	1 tai 2

7.8 Kuivaus - Kiertoilma

- Peitä uunipellit leivinpaperilla.
- Parempien tuloksien saavuttamiseksi on suositeltavaa sammuttaa uuni

kuivausajan puolella välissä, avata uunin luukku ja antaa sen jäähtyä yön yli kuivauksen loppuun suorittamiseksi.

Vihannekset

Ruokalaji	Lämpötila (°C)	Aika (h)	Kannatintaso	
			1 taso	2 tasoa
Pavut	60 - 70	6 - 8	3	1 / 4
Paprikat	60 - 70	5 - 6	3	1 / 4
Vihannekset haparuokiin	60 - 70	5 - 6	3	1 / 4
Sienet	50 - 60	6 - 8	3	1 / 4
Yrtit	40 - 50	2 - 3	3	1 / 4

Hedelmät

Ruokalaji	Lämpötila (°C)	Aika (h)	Kannatintaso	
			1 taso	2 tasoa
Luumut	60 - 70	8 - 10	3	1 / 4
Aprikoosit	60 - 70	8 - 10	3	1 / 4
Omenaviipaleet	60 - 70	6 - 8	3	1 / 4
Päärynät	60 - 70	6 - 9	3	1 / 4

8. HOITO JA PUHDISTUS



VAROITUS!

Lue turvallisuutta koskevat luvut.

8.1 Puhdistukseen liittyviä huomautuksia

- Puhdista laitteen etupinnat lämpimällä vedellä ja miedolla pesuaineella käyttäen pehmeää puhdistusliinaa.
- Käytä metallipintojen puhdistuksessa tavanomaista puhdistusainetta.
- Puhdista laite sisältä jokaisen käytön jälkeen. Rasvan tai muiden ruokaraiskeiden kertyminen voi johtaa tulipaloon. Riski on suurempi grillipannussa.
- Poista pinttyneet tahrat erityisellä uuninpuhdistusaineella.
- Puhdista kaikki lisävarusteet käytön jälkeen ja anna niiden kuivua. Käytä pehmeää liinaa, lämmintä vettä ja puhdistusainetta.
- Jos käytät tarttumattomia varusteita, älä puhdista niitä voimakkailla pesuaineilla, teräväreunaisilla esineillä tai pese niitä astianpesukoneessa. Muutoin tarttumaton pinta voi vaurioitua.

8.2 Ruostumattomat teräs- ja alumiinipintaiset laitteet



Puhdista uuninluukku käyttäen ainoastaan kosteaa sientä. Kuivaa pehmeällä liinalla.
Älä käytä teräsvillaa, happeja tai hankaavia aineita, sillä ne saattavat vahingoittaa uunin pintaa. Noudata vastaavaa varovaisuutta käyttöpaneelin puhdistuksen aikana.

8.3 Luukun tiivisteiden puhdistaminen

- Tarkista luukun tiiviste säännöllisesti. Tiiviste sijaitsee uunin sisäosan kehyksen ympärillä. Älä käytä laitetta, jos luukun tiiviste on vaurioitunut. Ota

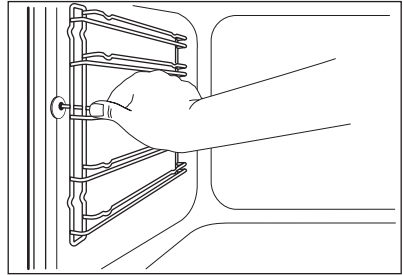
yhteyttä valtuutettuun huoltoliikkeeseen.

- Puhdista luukun tiiviste yleisiä puhdistusohjeita noudattaen.

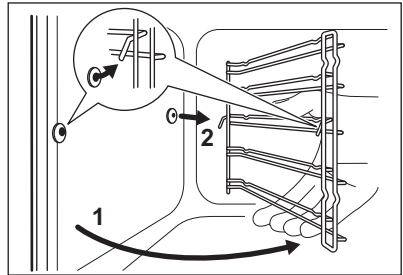
8.4 Kannattimien

Puhdista uuni poistamalla kannattimet.

1. Vedä uunipeltien kannatinkiskon etuosa irti sivuseinästä.



2. Vedä uunipeltien kannatinkiskon takaosa irti seinästä ja poista se.



Kiinnitä uunipeltien kannatinkiskot takaisin paikalleen suorittamalla toimenpiteet päinvastaisessa järjestyksessä.

8.5 Uunin katto



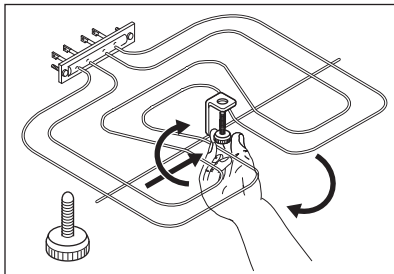
VAROITUS!

Kytke laite pois toiminnasta ennen lämpövastuksen siirtämistä. Tarkista, että laite on kylmä. Olemassa on palovammojen vaara.

Irrota ritilöiden kannattimet.

Voit poistaa lämpövastuksen uunin katon puhdistamisen helpottamiseksi.

1. Ruuvaa lämmitysvastusta paikallaan pitävä ruuvi irti. Käytä ensimmäisellä kerralla ruuvimeisseliä.



2. Vedä varovasti lämmitysvastusta alaspäin.
3. Puhdista uunin katto lämpimällä vedellä ja miedolla puhdistusaineella käyttäen pehmeää puhdistusliinaa. Anna pintojen lopuksi kuivua.

Asenna lämpövastus takaisin paikalleen suorittamalla toimenpiteet päinvastaisessa järjestyksessä.

Asenna ritilöiden kannattimet.



VAROITUS!

Varmista, että lämpövastus on asennettu oikein ja ettei se putoa alas.

8.6 Uuninluukun puhdistaminen

Uuninluukussa on kolme lasilevyä. Voit poistaa uuninluukun ja sisäiset lasilevyt niiden puhdistamiseksi.



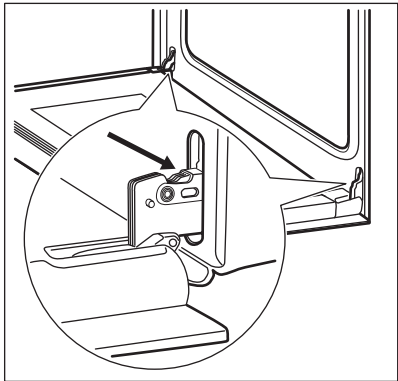
Uuninluukku voi vahingossa sulkeutua, jos yrität irrottaa lasilevyt ennen uuninluukun irrottamista.



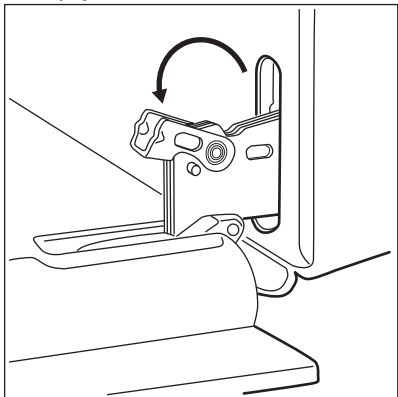
HUOMIO!

Älä käytä uunia ilman lasilevyjä.

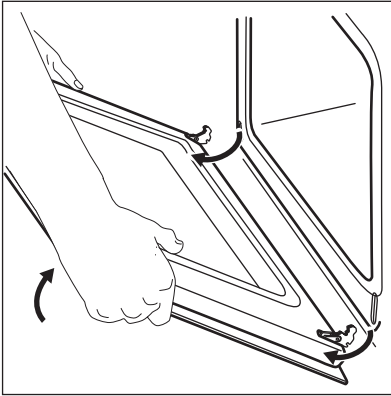
1. Avaa luukku kokonaan auki ja pidä kiinni molemmista saranoista.



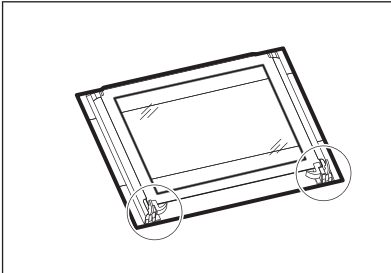
2. Nosta ja käännä saranoissa olevia vipuja.



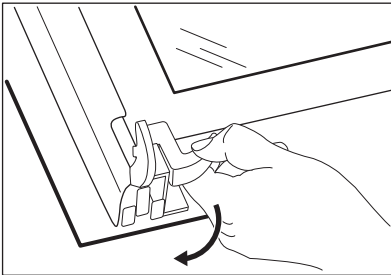
3. Sulje uuninluukku puoliväliin ensimmäiseen avausasentoon. Vedä luukku sen jälkeen eteenpäin ja irrota se paikaltaan.



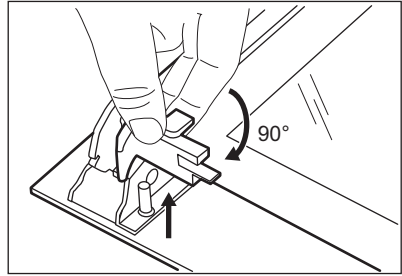
4. Aseta uuninluukku tasaiselle alustalle pehmeän kankaan päälle.



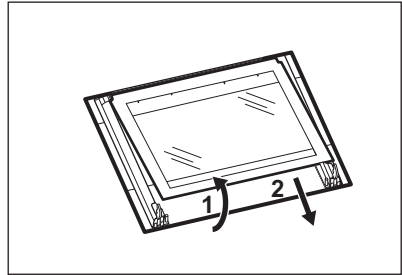
5. Vapauta lukitusjärjestelmä, jotta voit irrottaa lasilevyt.



6. Käännä kahta kiinnitintä 90° ja vedä ne irti paikoiltaan.



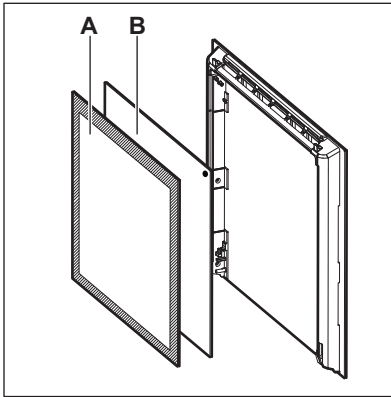
7. Nosta ensin varoen ja poista lasilevyt sen jälkeen yksi kerrallaan. Aloita ylimmästä levystä.



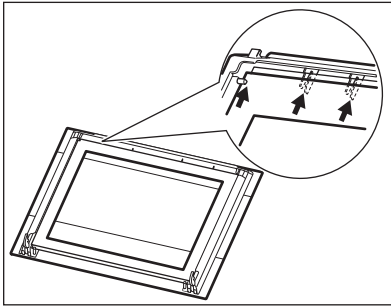
8. Puhdista lasit vedellä ja miedolla puhdistusaineella. Kuivaa lasilevyt varoen.

Puhdistettuasi lasilevyt ja uuninluukun asenna ne takaisin paikalleen. Noudata edellä mainittuja ohjeita päinvastaisessa järjestyksessä.

Varmista, että lasilevyt (A ja B) tulevat oikeaan järjestykseen. Ensimmäisessä lasilevyssä (A) on koristeellinen kehys. Kehyksen painatuspuolen on osoitettava luukun sisäpuolelle. Varmista, ettei lasilevyn kehysten (A) painatuspuolen pinta ole asennuksen jälkeen karkea siihen koskettaessa.



Varmista, että asennat keskimmäisen lasilevyn oikein paikoilleen.



9. VIANMÄÄRITYS



VAROITUS!

Lue turvallisuutta koskevat luvut.

9.1 Käyttöhäiriöt

Ongelma	Mahdollinen syy	Korjaustoimenpide
Uuni ei kuumene.	Uuni on kytketty pois toiminnasta.	Kytke uuni toimintaan.
Uuni ei kuumene.	Sulake on palanut.	Tarkista, onko toimintahäiriön syynä sulake. Jos sulake palaa aina uudelleen, käänny sähköalan ammattilaisen puoleen.
Valo ei syty.	Lamppu on palanut.	Vaihda lamppu.

8.7 Lampun vaihtaminen

Peitä laitteen pohja kankaalla. Se estää lampun suojalasin ja uunin vaurioitumisen.



VAROITUS!

Sähköiskuvaara! Irrota sulake ennen lampun vaihtamista.

Lamppu ja lampun suojalasi voivat olla kuumia.



HUOMIO!

Pidä halogeenilamppua aina kankaalla estääksesi rasvajäämien palamisen lamppuun.

1. Kytke laite pois päältä.
2. Irrota sulakkeet sulaketaulusta tai katkaise virta pääkytkimestä.

Takalamppu

1. Irrota suojalasi kiertämällä sitä vastapäivään.
2. Puhdista suojalasi.
3. Vaihda lamppu sopivaan 300 °C lämmönkestävään lamppuun.
4. Kiinnitä suojalasi paikalleen.

Ongelma	Mahdollinen syy	Korjaustoimenpide
Höyryä ja kosteutta muodostuu ruokaan ja uunin sisälle.	Ruoka on jätetty uuniin liian pitkäksi ajaksi.	Älä jätä ruokia uuniin 15-20 minuuttia pitemmäksi ajaksi kypsennyksen jälkeen.

9.2 Huoltotiedot

Jos ratkaisua ei löydy, ota yhteys jälleenmyyjään tai valtuutettuun huoltopalveluun.

Huoltopalvelun vaatimat tiedot on merkitty arvokilpeen. Arvokilpi sijaitsee laitteen sisäosan etukehyksessä. Älä poista arvokilpeä laitteen sisäosasta.

Suosittelimme, että kirjoitat tiedot tähän:

Malli (MOD.)

Tuotenumero (PNC)

Sarjanumero (S.N.)

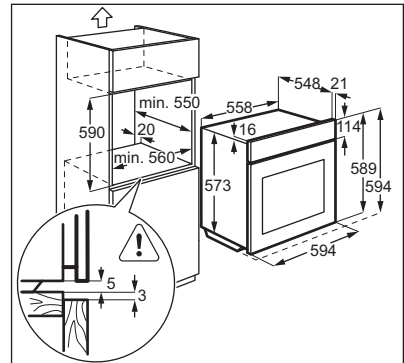
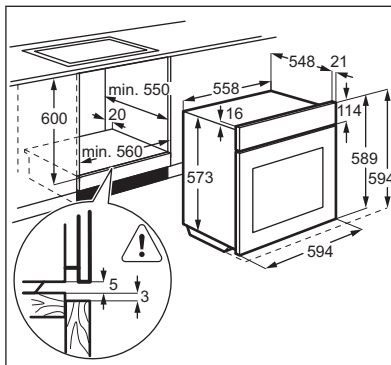
10. ASENNUS



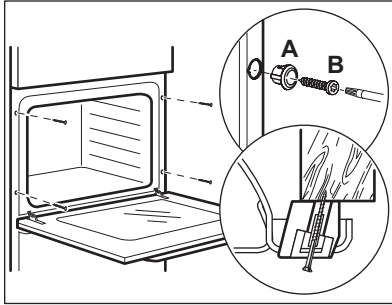
VAROITUS!

Lue turvallisuutta koskevat luvut.

10.1 Asentaminen kalusteeseen



10.2 Kalusteeseen kiinnittäminen



10.3 Sähköliitäntä



Valmistaja ei vastaa vahingoista, jos kappaleiden "Turvallisuusohjeet" ohjeita ei ole noudatettu.

Laitteen mukana toimitetaan pistoke ja virtajohto.

10.4 Johto

Asennuksen tai vaihdon johtotyyppit:

H07 RN-F, H05 RN-F, H05 RRF, H05 VV-F, H05 V2V2-F (T90), H05 BB-F

Määritä johdon poikkipinta-ala arvokilvessä olevan kokonaistehon mukaan. Voit myös käyttää taulukkoa:

Kokonaisteho (W)	Johdon läpileikkaus (mm ²)
enintään 1380	3 x 0.75
enintään 2300	3 x 1
enintään 3680	3 x 1.5

Maadoitusjohdon (vihreä/keltainen) on oltava 2 cm pitempi vaihejohtimeen ja nolajoitimeen (sininen ja ruskea johto) verrattuna.

11. ENERGIATEHOKKUUS

11.1 Tuoteseloste ja -tiedot standardin EU 65-66/2014 mukaisesti

Toimittajan nimi	Electrolux
Mallin tunnus	EOB100JX EOB100W EOB100X
Energialuokka	100,0
Energiätehokkuusluokka	A
Energiankulutus normaalikäytössä Ylä- ja alalämpö-toiminnoissa	0,93 kWh/kierros
Energiankulutus normaalikäytössä Kiertoilma-toiminnoissa	0,85 kWh/kierros
Uunien lukumäärä	1
Lämmönlähde	Sähkö
Äänimer.voimak	72 l
Uunityyppi	Kalusteeseen asennettava uuni