

114530FI-05  
2016-11

**C2**



**A**

**FI Käyttöohje**

Ilmankäsittelylaite ja ohjausautomaattikka

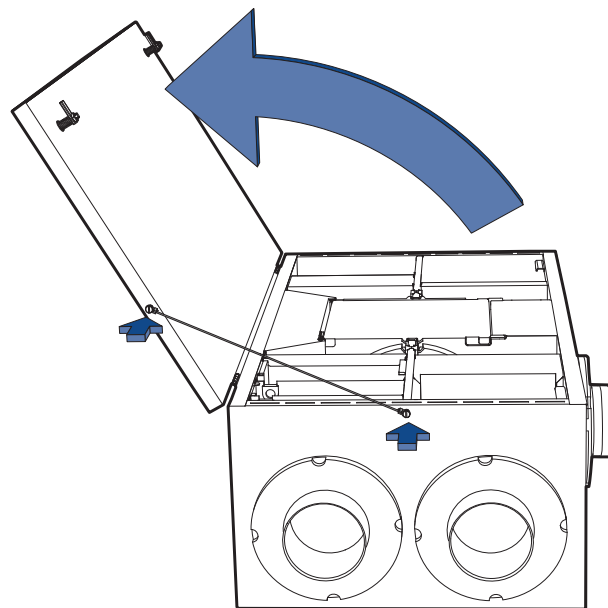
TUOTENRO:  
700030  
700031  
700032  
700033

### 3 Luukun käyttö

Asenna turvalenkki **kuvassa 1** osoitetulla tavalla.



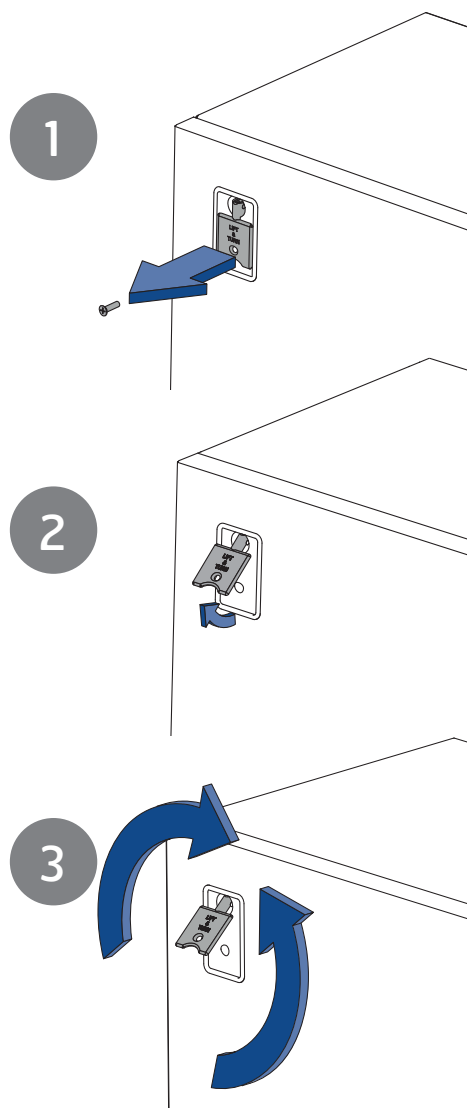
Lenkki on aina asennettava, kun laite asennetaan lattialle. Suosittelemme sen käyttöä myös, kun laite asennetaan kattoon.



Kuva 1 Kiinteä turvalenkki

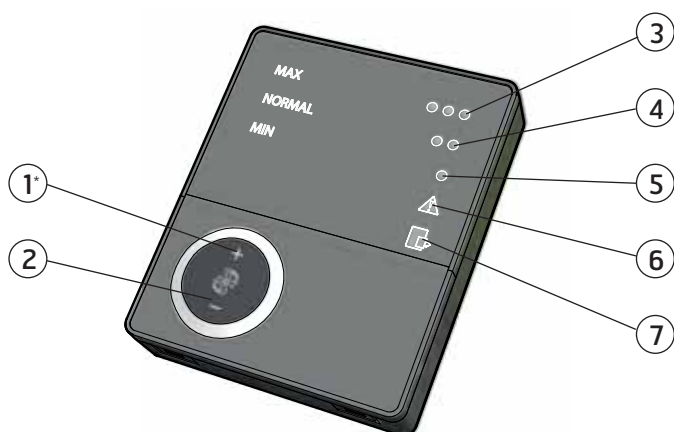
1. Ruuvaa lukon ruuvi irti
2. Käännä lukitusvipu ylös
3. Vapauta lukitusvipu ja kierrä sitä 90 astetta.

Sen jälkeen luukun voi avata.



Kuva 2 Avaa luukun lukitus

## 4 Ohjauspaneeli CI60



Nro	Kuvaus
1*	Ilmanvaihdon lisääminen
2	Ilmanvaihdon vähentäminen
3	Merkkivalo: <b>SUURIN</b> nopeus
4	Merkkivalo: <b>NORMAALI</b> nopeus
5	Merkkivalo: <b>PIENIN</b> nopeus
6	Merkkivalo: <b>HÄLYTYS</b>
7	Merkkivalo: <b>SUODATTIMEN VAIHTO</b>

Nro	Kuvaus
8	Poistoilman säätöpotentiometri: <b>NORMAALI</b> nopeus
9	Tuloilman säätöpotentiometri: <b>NORMAALI</b> nopeus
10	Lisälämmitys: <b>POIS/PÄÄLLÄ</b>
11	Tuloilman lämpötilan säätöpotentiometri
12	Hälytyksen nollaaminen

Kohdat 8, 9 ja 10 on huomioitava säädettäessä laitetta ensimmäistä kertaa ennen käyttöä.

\*Jäljempänä olevissa kuvauksissa viitataan näihin numeroihin

## 5 CI60-ohjauspaneelin käyttö

### 5.1 Yleisiä tietoja

Ohjausyksikkö koostuu painikekytkimistä, merkkivaloista sekä ilmapöytäiläytteen säätimistä ja katkaisimista. Ohjausyksikkö kommunikoi ilmapöytäiläytteen kanssa matalajännitekaapelin välityksellä.

### 5.2 Ilmantulon lisäys ja vähennys

Lisää ja vähennä puhaltimen nopeutta ja sillä tavoin ilmapöytäiläytteen katkaisimilla 1 ja 2. Nopeudet riippuvat seuraavassa esitetyistä käyttötilanteista.

MIN	Älä käytä ensimmäisenä toimintavuonna, tai kun ominaisuutta käytetään.
NORMAL	Käytetään normaaliolosuhteissa. Tätä säätöä käytettäessä ilmapöytäiläytteen on säädettävä voimassa olevien määräysten mukaisesti.
MAX	Käytetään, kun ilmapöytäiläytteen on lisättävä, koska tilassa on enemmän ihmisiä tai kosteustaso kohoaa esimerkiksi suihkuskäynnin tai vaatteiden kuivatuksen johdosta. Tätä säätöä käytetään tavallisesti rajoitetun ajan.

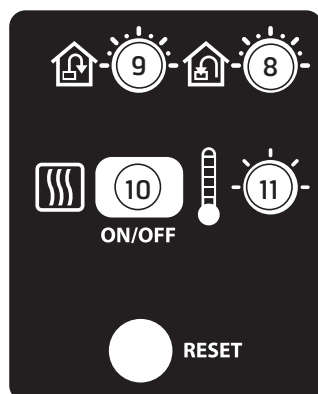
Merkkivalot 3, 4 ja 5 osoittavat, mikä nopeus on valittu.

### 5.3 Ilmantulon säätö

NORMAALILLA-nopeudella tasolla, ilmapöytäiläytteen on säädettävä projektin tiedot. Potentiometriä 9 käytetään tuloilman ja potentiometriä 8 poistoilman tason säätämiseen. Säätöalue on 20–100 % enimmäistasosta potentiometrin asteikon mukaan.

Tehdasasetukset

<b>PIENIN</b>	50% (kiinteä)
<b>NORMAALI</b>	75% (säädettävä)
<b>SUURIN</b>	100% (kiinteä)

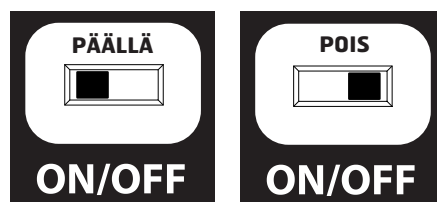


### 5.4 Lämpötilan säätö

Säätimellä 11 voidaan valita haluttu tuloilman lämpötila. Säätöalue on 10–30 °C. On suositeltavaa käyttää tehdasasetuksia.

Tarvittaessa voidaan myös ilmapöytäiläytteen lisälämmitys kytkeä POIS/PÄÄLLÄ katkaisimella 10. Siinä tapauksessa lämmönlähteenä käytetään vain pyörivää lämmönvaihdinta. On suositeltavaa antaa lisälämmityksen olla PÄÄLLÄ-asennossa, jolloin laite säätää lisälämmityksen tarvittaessa itsestään.

#### KATKAISIN 10



### 5.5 Suodattimen vaihto

Merkkivalo 7 syttyy puolen vuoden välein muistuttamaan, että laitteeseen on vaihdettava uusi ilmansuodatin. Lisätietoja suodattimen vaihdosta on **10.1 Suodattimen vaihto**



Suoritetun toimenpiteen jälkeen merkkivalo on nollattava. Katso tarkemmin kohdasta Nollaus.

### 5.6 Hälytys

Jos ilmapöytäiläytteen tapahtuu jotakin ilmapöytäiläytteen merkkivalo 6 syttyy. Merkkivalon signaali vaihtelee syttymissyyn mukaan.



Valo palaa koko ajan:

- Vika paluuviesianturissa (B5)
- Vika lämmön talteenotossa (B-hälytys)

Valo palaa koko ajan ja PIENIN nopeus vilkkuu (merkkivalo 5):

- Vika tuloilma-anturissa (B1)
- Vika poistoilma-anturissa (B3)
- Vika ulkoilma-anturissa (B4)

Valo vilkkuu:

- Vika yllälämpötermostaatissa (koskee vain sähkölämmityksen jälkilämpöä)
- Vika ulkoisessa palo-/savuanturissa (lisävaruste)
- Vika lämmön talteenotossa (A-hälytys)
- Vika vesipatterissa (koskee vain vesilämmityksen jälkilämpöä)

## 5.7 Nollaa asetukset

Kun suodatin on vaihdettu tai hälytyksen syy selvitetty, hälytys on nollattava. Se tehdään painamalla katkaisinta 12.

Jos merkkivalo sammuu, toimenpide on suoritettu oikein. Jos merkkivalo palaa edelleen, vikaa ei ole korjattu oikealla tavalla.

HUOM! Jos termostaatti F10 laukeaa, laitteen sisäpuolelta on tehtävä nollaus fyysisesti, **ennen kuin** paneeli nollataan. Jos hälytin laukeaa usein, ota yhteyttä huoltoliikkeeseen tai jakelijaan.

## 6 Ohjauspaneeli CI60



Nro	Kuvaus
1*	Katkaisin <b>YLÖS/LISÄÄ</b>
2	Katkaisin <b>NOLLAA/PERUUTA/EI</b>
3	Katkaisin <b>ALAS/VÄHENNÄ</b>
4	Katkaisin <b>OK/KYLLÄ</b>
5	Katkaisin <b>OHJE</b>
6	Näyttö
7	Merkkivalo <b>KÄYTTÖ/OK</b> - Vihreä valo
8	Merkkivalo <b>SUODATTIMEN VAIHTO</b> - Keltainen valo
9	Merkkivalo <b>HÄLYTYS</b> - Punainen valo

\*Jäljempänä olevissa kuvauksissa viitataan näihin numeroihin

## 10 Puhdistaminen ja huolto



**Ennen luukun avaamista: Katkaise lämmitys, anna puhaltimien käydä kolme minuuttia, jotta ne kuljettavat lämpimän ilman pois, katkaise laitteesta virta, irrota pistoke pistorasiasta ja odota kaksi minuuttia ennen kuin avaat luukut.**

### 10.1 Suodattimen vaihto

Suodattimen käyttöikä on rajallinen. Jotta sisäilmasto pysyy terveellisenä, on tärkeää vaihtaa suodatin, kun se on likainen.

Suodattimien vaihtoväli vaihtelee käyttöpaikan ilman epäpuhtauspitoisuuden mukaan. Yleensä suodatin on vaihdettava vähintään kerran vuodessa, mieluiten syksyllä siitepölykauden päätyttyä. Alueilla, joilla on paljon pölyä ja epäpuhtauksia, suodattimet on vaihdettava keväällä ja syksyllä.

Likaantunut suodatin aiheuttaa seuraavia haittoja:

- Ilmankäsittelylaitteen teho heikkenee.
- Ilmankäsittelylaite likaantuu.
- Asuntoon syntyy kosteusvaurioita.
- Sisäilman laatu heikkenee.

On suositeltavaa tehdä suodattimia koskeva tilaussopimus, jotta laitetta hyödynnetään täysimääräisesti. Suodatinta vaihdettaessa on aina vaihdettava molemmat suodattimet.

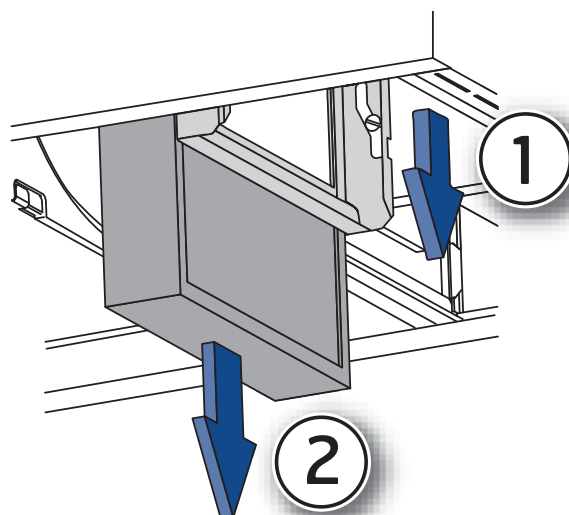
Suodattimien irrottaminen:

1. Vedä suodatinkotelo ous, kunnes se pysähtyy. Suodatinkotelo ei tarvitse vetää kokonaan ulos.
2. Suodatin on nyt irti, ja se voidaan ottaa pois.
3. Aseta tilalle uusi suodatin ja työnnä kotelo huolellisesti paikoilleen.

Suodatinta vaihdettaessa on tarkistettava, että koko laite toimii normaalisti.

Tee seuraavat tarkistukset:

- Tarkista, että roottori pyörii. Pyöritä roottoria pyörimissuuntaan roottorikasetissa kuvatulla tavalla.
- Puhdista roottori tarvittaessa.
- Tarkista, että puhaltimet ovat puhtaat.



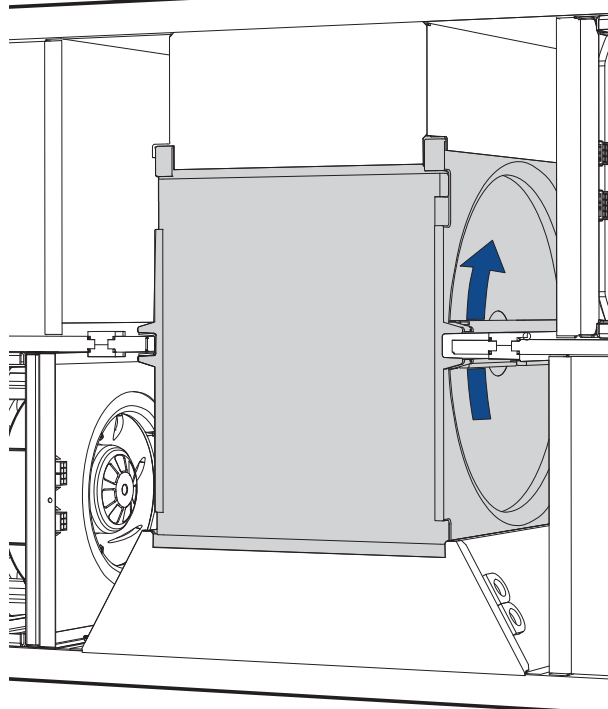
Kuva 3 Suodattimen vaihtaminen



**Tarkista ennen suodattimen asentamista, että laitteen tiiviste on ehjä. Työnnä sen jälkeen suodatin-kotelo huolellisesti paikoilleen ilmavuodon ehkäisemiseksi.**



**Varo, ettei suodatin vahingoitu, kun se asetetaan paikalleen. Työnnä suodatin sisään sen ulkoreunasta. Jos suodatin vahingoittuu, järjestelmän teho heikkenee ja ilma puhdistetaan tavallista huonommin.**



Kuva 4 Roottorin pyörimissuunta