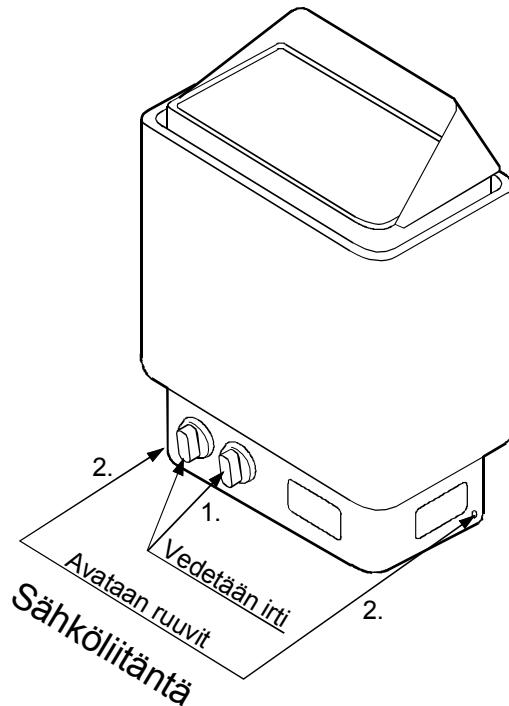


ASENNUS- JA KÄYTTÖOHJE

SÄHKÖKIUAS 1712-90-1718 1712-80-1718 1712-60-1718 1712-45-1718 1712-30-1718



HENKILÖN, JOKA KIUKAAN ASENNUKSEN SUORITTAAN, TULEE JÄTTÄÄ TÄMÄ OHJE HUONEISTOON ELI TULEVALLE KÄYTTÄJÄLLE.

KIUKAAN ASENNUKSEN VALMISTELU

Tämän ohjeen saadessanne on kiukaan valinta useimmiten suoritettu. On kuitenkin syytä huomioida ja tarkistaa seuraavat kohdat, ennen kiukaan asentamista ja käyttöönottoa.

1. Kiukaan tehon (kW) suhde saunan tilavuuteen (m³). Mukana olevassa taulukossa on esitetty suositeltavat saunan tilavuudet. Minimitilavuutta ei saa alittaa, eikä maximitilavuutta ylittää.
2. Saunan korkeuden tulee olla vähintään 1900 mm.
3. Mikäli saunassa on lämpöeristämätöntä muurattua ym. kiviseinää, lisää se esilämmitysaikaa. 1m² esim. rapattua pintaa katossa tai seinien yläosassa vastaa 1,5...2m³ :n saunan tilavuuden lisäystä.
4. Sulakekoko ja virransyöttökaapelin poikkipinta riittävä kiukaan teholle. Nämä arvot ovat taulukossa.
5. Riittävät suojaetäisyydet varattu kiukaan ympärille. Katso kuvaa 1. On myös todettava, että kiukaan ohjauslaitteiden eteen jää 800mm vapaa tila eli n.s. hoitokäytävä. Oviaukko voidaan lukea hoitokäytäväksi
6. Kiukaan ohjauslaitteet (aikakytkin ja saunatermostaatti) sijaitsevat halutulla puolella kiusta (edessä tai sivulla). Tarvittaessa sähköasentaja vaihtaa ne halutulle puolelle, kohdassa "ohjauslaitteiden paikan vaihto" olevien ohjeiden (Kuva 2) mukaan.

7013534
314 SKSM 99 T

KIUKAAN ASENNUS.

Kiuas kiinnitetään ruuveilla seinään kuvan 1 mukaan. Kiinnitysalustaksi ei riitä ohut paneelilauta, vaan se on vahvistettava paneelin takana olevalla laudalla. Kiukaan mukana toimitetaan 4 kpl. kiinnitysruuveja.

Varsinkin muurattuun sinään kiinnittämisessä, tulee olla huolellinen, eikä muoviproppuja pidä käyttää (kuivuvat vanhetessaan lämmössä). Alimmainen ruuvi (tai ruuvit) toimii lukitusruuvina, ettei kiuasta voi nostaa pois seinästä. Kuvan 1 minimietäisyyksiä tulee noudattaa kaikkiin pintamateriaaleihin myös palamattomiin. Jos kiuas asennetaan syvennykseen (yli puolet kiukaan syvyydestä), noudatetaan kuvan 1 suojaetäisyyksissä.

Seiniä ja kattoa ei saa suojata kevytsuojauksella (esim. kuituvahvisteinen sementtilevy), sillä tällainen suojaus voi aiheuttaa palovaaran.

Saunahuoneeseen saa asentaa vain yhden kiukaan.

OHJAUSLAITTEIDEN PAIKAN VAIHTO

Kuten aikaisemmin on mainittu voidaan ohjauslaitteet (aikakytkin ja termostaatti) kiukaan alla olevassa kotelossa sijoittaa eteen tai jommalle kummalle sivulle. Tarvittaessa sähköasentaja vaihtaa ohjauslaitteet sivulle. Vaihto tapahtuu seuraavasti (kuva 2):

1. Kiuas käännetään ylösalaisin ja pohjakansi irroitetaan.
2. Aikakytkimen (1) ja termostaatin (2) akselilla olevat vääntimet (3) vedetään irti ja telineen (6) kiinnitysruuvit irroitetaan.
3. Sillä sivulla, jonne aikakytkin ja termostaatti siirretään, ovat peitetulpat siirretään vapaaksi jääviin reikiin ja aikakytkin sekä termostaatti sijoitetaan paikoilleen. Asteikkokilpi (5) kiinnittyy telineen kiinnitys ruuvien kanssa. Aikakytkimen akseli pitää sovittaa reijän keskelle. Vääntimen ja asteikkolevyn väliin pitää jäädä n. 1...2 mm:n rako.
Takuu ei vastaa sellaisesta aikakytkimen pysähtymisestä, joka johtuu siitä, että väännin ottaa kiinni kiukaan runkoon.
4. Vääntimet painetaan aikakytkimen ja termostaatin akselille. **On huomattava, että aikakytkimen väännin pääsee vapaasti kiertymään, eikä estä kellonkoneiston käyntiä.**
5. Ennen pohjakannen kiinnittämistä tarkistetaan, että johtimet ja termostaatin kapillaariputket ovat vapaana ja jännitteisistä osista on riittävät etäisyydet runkoon ym. osiin.

KIUKAAN LIITTÄMINEN SÄHKÖVERKKOON (Katso kansikuva)

Sähköasennustyön saa suorittaa vain sähköasentaja. Sähköasentajalla tässä ohjeessa tarkoitetaan henkilöä, jolla on valtuudet sähköurakointiin tai henkilöä joka työskentelee tällaisen henkilön valvonnassa.

Sähkökiuas liitetään sähköverkkoon puolikiinteästi. Liitosjohtona käytetään AO7BB-F (VSB) tai HO7RN-F (VSN) johtoa, tai laadultaan vähintään sitä vastaavaa. PVC-eristeistä johtoa ei saa käyttää kiukaan liitäntäjohtona. Myös muiden kiukaalta lähtevien johtimien (merkkilamppu, sähkölämmityksen vuorottelu) pitää olla vastaavaa tyyppiä. Liitäntäjohtona voidaan myös käyttää useampinapaista (esim. 7-nap.) johdinta, kun jännitelaatu on sama. Erityisesti on huomattava, että silloin kun ei ole erillistä ohjausvirtasulaketta, pitää kaikkien johtojen poikkipinnan olla sama eli etusulakkeen mukaan. Esim. 8kW:n kiukaalla erilliselle merkkilampulle ja verkkokäskylaitteelle menevän kaapelin tulee olla poikkipinnaltaan vähintään 2,5mm².

Kiukaan liitosjohdon kytkentärasia saunan seinällä tulisi sijaita vähintään kiukaalle ilmoitetun suojaetäisyyden päässä. Rasian max. korkeus lattiasta on 0,5m (kuva 3). Yli 0,5 m:n etäisyydellä kiukaasta, rasia voi sijaita 1m:n korkeudella lattiasta, mutta tällöin kiukaan liitosjohdon pitää olla lämmönkestävää (T 170 °C) laatua.

Kiukaan asennuksessa huomioidaan voimassa olevat sähköturvallisuusmääräykset

SÄHKÖLÄMMITYKSEN VUOROTTELU

Kiukaassa on liittimet (merkitty 9 ja 10) sähkölämmityksen vuorottelun ohjausta varten. Liitin 9 on nolla ja liittimessä 10 on jännite (230V) samanaikaisesti kuin vastuksilla. Näinollen kiukaassa oleva saunatermostaatti ohjaa myös lämmityksen vuorottelua, eli lämmitys kytkeytyy, kun saunatermostaatti katkaisee virran kiukaalta.

KIUASKIVET

Sähkökiukaassa käytettävien kivien tulee täyttää seuraavat ominaisuudet:

1. Kestää lämpöä ja suuria lämmönvaihteluita, jota löylyveden höyrystäminen aiheuttaa.
2. Ne eivät saa antaa hajua sekä mahdollisimman vähän pölyainesta saunan ilmaan.
3. Lämmön luovutus (johtavuus) senverran huono, että vesi tarttuu kiveen eikä valu kivien ohi. Epätasainen lohkeamispinta parantaa veden tarttumista. Hyvästä lämmönluovutuksesta esimerkkinä kuuma keittolevy, johon vesi ei tartu vaan helmeilee sen pinnalla.
4. Kooltaan riittävän suuria, jotta ilma hyvin kulkee kivien läpi, jolloin saadaan hyvä tasainenjäähdytys kuumennusvastuksille.

Valmistajan toimittamat kivet täyttävät nämä ominaisuudet mahdollisimman hyvin. Ne on myös esipesty, mutta silti on suositeltavaa pestä ne uudelleen ennen kiukaaseen laitoa. Kivet tulee latoa kiukaaseen huolellisesti ilman kiilaamista. Seuraavat neljä perusasiaa lodonnassa pitää huomioida, niin kiuas toimii hyvin ja kuumennusvastuksien ikä on pitkä.

1. Ilmava harvahko ladonta riittävän suurilla kivillä (50...80 mm).
2. Ei kiilata vastusputkia, vaan pyritään pitämään ne suorassa.
3. Uudelleen ladonta riittävän usein, (vähintään kerran vuodessa), jolloin pienet ja rikkoontuneet kivet poistetaan ja uusia suurempia kiviä tilalle.

Kiviä pitää latoa niin paljon, että vastukset peittyvät. Ei kuitenkaan mitään korkeaa kekoa. Sopiva kivimäärä on 50...80 mm vastuksien päällä. Kivipakkaukseen eksyneet pienet kivet on eroteltava pois, eikä niitä laiteta kiukaaseen. **Takuu ei korvaa vikoja, jotka aiheutuvat pienien ja tiukkaan ladottujen kivien estäessä ilmankierron kiukaalta.**

Keraamiset kivet voivat vaurioittaa kiuasta. Kiukaan takuu ei kata syntyneitä vaurioita.

SAUNAHUONE

Saunan seinien ja etenkin katon tulee olla hyvin lämpöeristettyjä. Kaikki paljon lämpövaraavat pinnat (tiili, rappaus y.m.s.), pitäisi lämpöeristää, käyttäen myös alumiinipaperia kirkaspuoli saunaan päin. Savuhormeja peitettäessä on huomioitava paloviranomaisten määräykset. Yleensä 100mm vuorivillaa voidaan pitää riittävänä. Katon ja seinien yläosan 1 m² :n kivipinta lisää kiukaan tehontarvetta yhtä paljon, kuin saunan tilavuuden suurentaminen 1,5...2 m³ :llä.

Verhouksen (lautapaneeli) tulee ylettyä kattoon asti, jotta katon rajassa oleva kuuma vesipitoinen ilma ei valu verhouksen takana olevaan ilmarakoon.

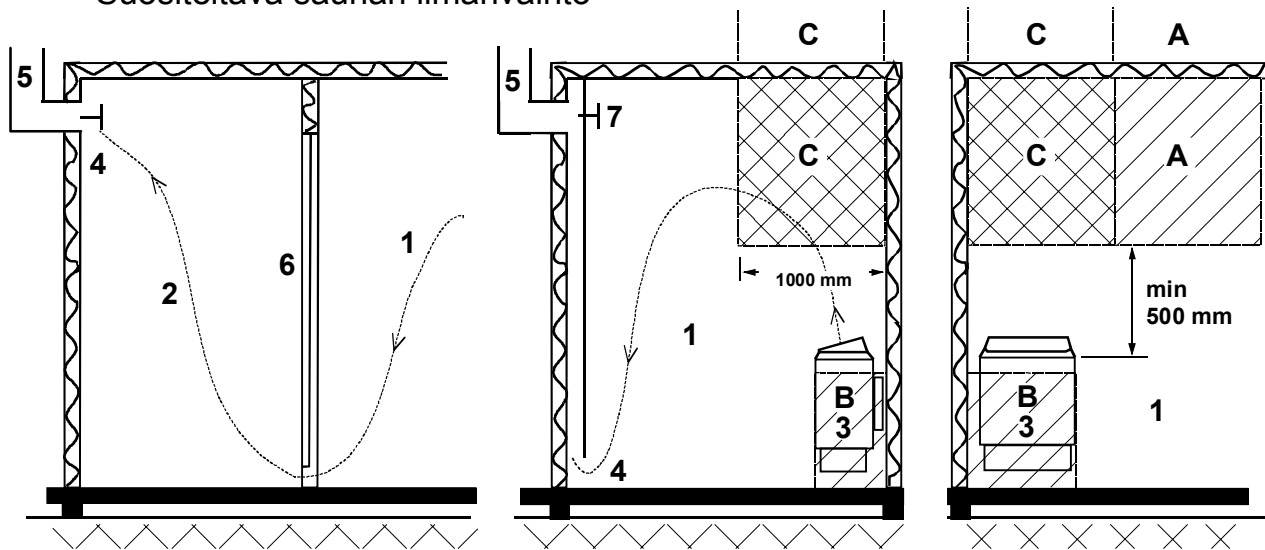
Sopiva saunahuoneen korkeus on 2...2,1 m perhesaunoissa. Turhan korkea sauna lisää tilavuutta, joka vaikuttaa tehontarpeeseen, varsinkin esilämmitysaikana.

Saunahuoneen lämpötila laskee katosta alaspäin tultaessa. Tästä johtuen ylälauteen ja katon väliin ei ole mielekästä jättää suurta väliä. Perhesaunoissa ylälauteesta kattoon 1100...1200 mm aivan riittävä.

Määräysten mukainen pienin saunahuoneen korkeus on 1900 mm.

Saunan seiniin ja kattoon hyvä lämpöeriste ja sisäverhoukseksi suositellaan puupaneelia. Rakenteen laskennallinen U-arvo 0,384 W/m²K sisäseinissä ja katossa.

Suosittelava saunan ilmanvaihto



1. Saunahuone

3. Sähkökiuas

5. Poistohormi tai kanava

2. Pesuhuone

4. Poistoilmaventtiili

6. Saunahuoneen ovi

7. Tähän voidaan laittaa myös tuuletusventtiili, joka pidetään kiinni saunaa lämmitettäessä ja kylvettyessä

A- alueelle voidaan sijoittaa raitisilman sisääntuloventtiili. Tässä on huomioitava, että sisääntuleva raitisilma ei häiritse (jäähdytä) katonrajassa olevaa kiukaan termostaattia.

B- alue on raitisilman sisääntuloalue, kun saunassa ei ole koneellista ilmanvaihtoa. Tässä tapauksessa poistoilmaventtiili sijoitetaan vähintään 1 m korkeammalle kuin sisääntuleva venttiili.

C- ALUEELLE EI SAA ASENTAA RAITISILMAN SISÄÄNTULOVENTTIILIÄ, JOS KIUASTA OHJAAVA TERMOSTAATTI ON MYÖS ALUEELLA C

Ilmamäärän mittaaminen ei kuitenkaan ole aina mahdollista, joten kannattaa ilmakehät tehdä riittävän isoiksi. Saunan koosta riippuen koneellisella ilmanvaihdolla 80...120 mm:n, katolle menevään poistohormiin perustuvalla 100...150 mm:n ja suoraan seinien läpi viedyillä ilmakehävillä 120...200 mm:n läpimittaisella torvella saadaan riittävä ilmanvaihto aikaan. Ilmanvaihtouukoissa käytetään säädettäviä venttiileitä. Turhan suuri ilmanvaihto kuluttaa energiaa.

Ilmanvaihdon onnistumisen kannalta tärkeää on mihin kohtaan poistoventtiili sijoitetaan. Mitä alempana se on sitä parempi. Jos poistoilma otetaan saunan yläosasta ei löyly pysy saunassa, vaan kosteus menee poistoilman mukana.

1m³ 100 °C ilma vie vettä mukanaan yli 30 kertaa enemmän kuin 20 °C ilma ja n. 20 kertaa enemmän kuin 30 °C ilma. Eli poistoilmaventtiilin ollessa katossa ja poistoilman lämpötilan ollessa 100 °C, pitää löylyvettä heittää kiukaalle monta kertaa enemmän kuin, jos poistoventtiili olisi lähellä lattiaa ja poistoilman lämpötila 30°C. Poistoilman suhteellinen kosteuspitoisuus molemmissa tapauksissa pidetään samana.

Oheinen kuva esittää kaksi ilmanvaihdon toteuttamismallia. Raitisilma tuodaan saunaan alueelle, joka rajoittuu kiukaan ulkopintojen tasojen sisäpuolelle (vinoviivoitettu alue A tai B). Ei kuitenkaan aivan kivien yläpuolelle, jos venttiili on syttyvää materiaalia. Poistoventtiili (4) sijoitetaan lähelle lattiaa ja mahdollisimman kauas kiukaasta.

Mikäli poistoilmaventtiilin sijoitus saunahuoneen puolella alas lähelle lattiaa, on vaikeaa, hyvin toimiva ilmanvaihto saadaan myös, johtamalla poistoilma esim. oven alta pesuhuoneen puolelle ja sieltä ulos. Esimerkiksi kattoon tuotu poistoilmakanava voidaan saunan alaslasketun (sopiva saunan korkeus on 2...2,1m) katon yläpuolella viedä kiukaasta katsoen vastakkaiseen nurkkaan ja tuoda se nurkkaa pitkin lähelle lattiaa. Nurkka voidaan paneloida tylpäksi 45° kulmassa, jolloin kanava jää panelin taakse. Kanava voidaan upottaa myös seinärakenteisiin, jos seinässä on tilaa.

Niissä tapauksissa, joissa ei ole katolle menevä poistohormia tai koneellista ilmanvaihtoja, pitää poistoilmaventtiilin sijaita vähintään 1 m korkeammalla kuin tuloventtiilin, jotta ilma kiertää.

AIKAKYTKIMEN KÄYTTÖ

Kiukaan ohjauskytkimenä toimii 12 h:n aikakytkin, jonka toimintaasetnot ovat nolla-asennosta myötöpäivään seuraavat.

1. Nolla-asento eli virta poikki.
2. Alue 1 - 4 h jolloin kaikki vastukset lämpenevät täydellä teholla ja saunatermostaatti säätää lämpötilaa.
3. Alue 1 - 8 h kiukaan päällekytketymisen ennakoajan asetus, jolloin vastukset eivät lämpene. Eli tällä alueella voidaan etukäteen valita kiukaan päällekytketymisaika.

Aikakytkintä virittäessä on kellon toiminnan kannalta parempi, jos halutun kohdan asettaminen tapahtuu vastapäivään kääntäen, eli käännetään aina yli halutun ajan ja takaisinpäin kääntämällä valitaan haluttu asettelukohta. Mikäli saunomisen päätyttyä aikaa on jäljellä, voidaan aikakytkin käsin kääntäen palauttaa alkuasentoonsa.

Aikakytkin käy aina nolla-asentoon. Mikäli aikakytkin pysähtyy ennen 0-asentoa on todennäköisin syy, että vääntimen pyöriminen on estynyt. Tarkistetaan, että vääntimen ja asteikkolevyn välissä on n. 1 mm:n rako. Jos näin on, vedetään väännin pois, ja tarkistetaan ettei väännin ota kiinni kiukaan runkoon.

SAUNATERMOSTAATTI

Saunatermostaatin säätöväännin on aikakytkimen vieressä. Myötöpäivään käännettäessä saunan lämpötila nousee. Likimain haluttu saunan lämpötila löydetään helpoimmin, kääntämällä termostaatti maximiasentoon ja antamalla lämpötilan nousta halutuksi. Tämän jälkeen termostaattia väännetään hitaasti pienemmälle kunnes se katkaisee ja jätetään se siihen. Jos tämän jälkeen on tarvetta korjata säätöä, pitää termostaattia vääntää vähän kerrallaan. ja todeta vaikutus.

Termostaatin toiminta häiriintyy, jos kivet on ladottu liian tiiviisti tai kivikoko liian pieni. Katso "kohta kiuaskivet"

Termostaatin yhteyteen on sisäänrakennettu lämpötilanrajoitin, jonka palautuspainin sijaitsee vääntimen vieressä. Lämpötilanrajoitin on varmistettu toimimaan myös nesteen paineen hävittyä esim. vuoto järjestelmässä. Normaali toiminta on, kun lämpötilan noustessa paine nousee. Paine voi hävitä myös pakkasessa, kun neste kutistuu. Siksi kiukaan asennuksen yhteydessä on aina varmistettava, että kiuas lämpiää.

SAUNAHUONEEN LÄMMITYS

Saunaa ensimmäistä kertaa lämmittäessä, on sen tapahduttava valvonnan alaisena ja tuuletettava hyvin, koska ensilämmityksessä rakenteista ja kiukaasta haihtuu kaasuja.

Normaali saunan lämmittäminen tulisi aloittaa noin tunti ennen kylpemistä, jotta kivet ehtivät lämmetä ja saunan lämpötilat tasaantua.

Kiukaan päälle kytkeminen tapahtuu aikakytkimestä ja lämpötilansäätö saunatermostaatista.

Kiukaan päälle ei saa laittaa ylimääräisiä esineitä, esim. kuivattaa vaatteita. Jos saunassa kuivatetaan pyykkiä, pitää ripustusnarut ja -telineet sijoittaa siten, ettei missään olosuhteissa vaatteita pääse putoilemaan kiukaan lähelle. Muovi naruja ei saa käyttää.

HÄIRIÖTILANNE

Mikäli kiuas ei lämpene tarkistetaan seuraavat kohteet:

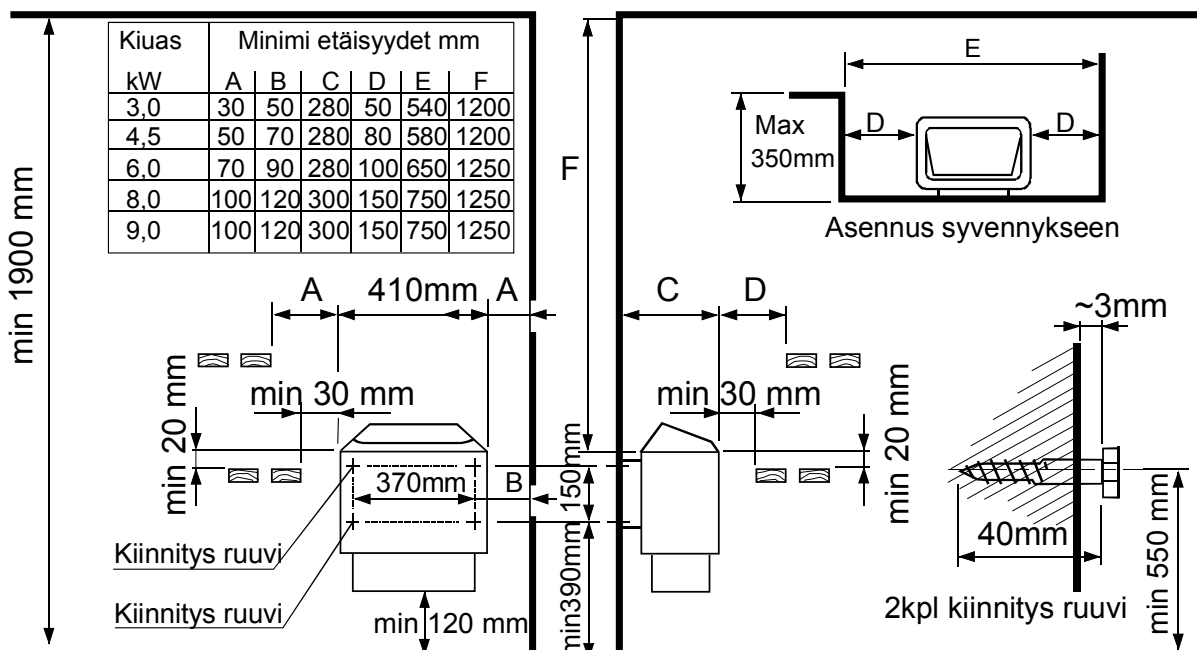
- Virta on kytketty.
- Aikakytkin on väännetty alueelle, jossa kiuas lämpenee.
- Termostaatti on käännetty saunan lämpötilaa korkeammalle arvolle.
- Kiukaan etusulakkeet ovat ehjät (huom! sulakkeen palaessa ei "tunnusnasta" aina lennä pois).
- Jos aikakytkin on pysähtynyt, tarkistetaan ettei väännin ole juuttunut kiinni. (Painettu esim. liian syväälle etulevyyn kiinni. 1...2 mm rako on sopiva).

Kuitenkin sellaisissa tapauksissa, jossa kiuas talvella on pakkasessa (katso kohta "saunatermostaatti"), saattaa lämpötilanrajoitin olla toiminut. Se viritetään uudelleen, painamalla rajoittimen palautuspainiketta. Rajoitin ei kuitenkaan palaudu ennen kuin lämpötila on noussut noin -5°C:een.

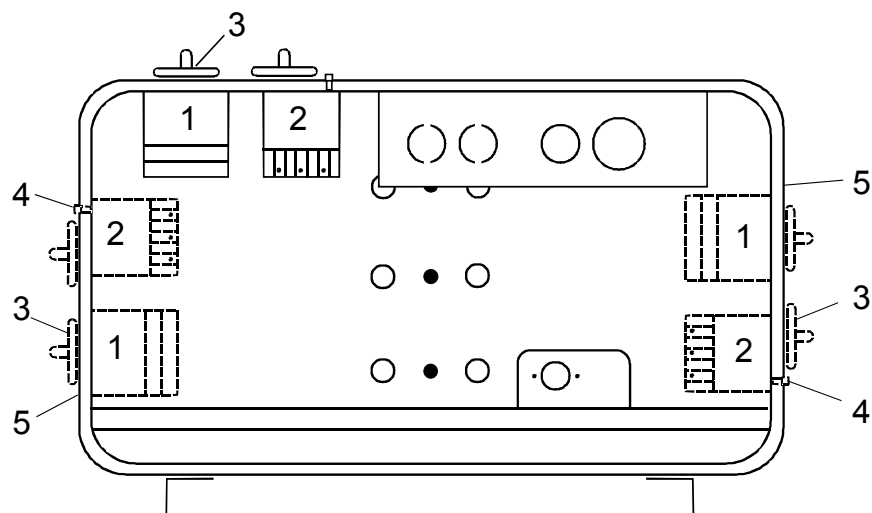
Ellei kiuas vielääkään lämpene, on kutsuttava sähköasentaja toteamaan ja korjaamaan vika.

Teho kW	Sauna huone			Suojaetäisyydet. min.				sopiva kivimäärä n.kg	Liitäntä sähköverkkoon Johto H07RN-F			
	minimi	maximi	korkeus	sivuilla	edessä	kattoon	lattiaan		400V 3N~		230V 1N~	
	m ³	m ³	mm						3xA	mm ²	1xA	mm ²
3,0	2	4	1900	30	50	1200	120	15	10	5x1,5	16	3x2,5
4,5	3	6	1900	50	80	1200	120	15	10	5x1,5	20	3x4,0
6,0	5	9	1900	70	100	1250	120	25	10	5x1,5		
8,0	8	13	1900	100	150	1250	120	25	16	5x2,5		
9,0	9	14	1900	100	150	1250	120	25	16	5x2,5		

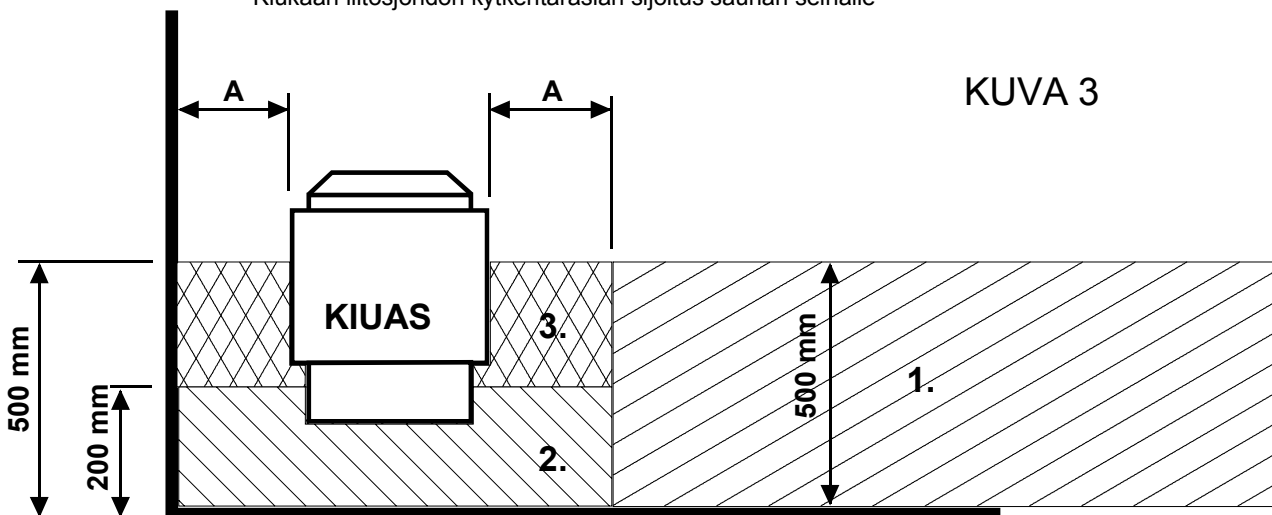
Kuva 1



KUVA 2



Kiukaan liitosjohdon kytkentärasian sijoitus saunan seinälle



KUVA 3

A = Ilmoitettu min. suojaetäisyys.

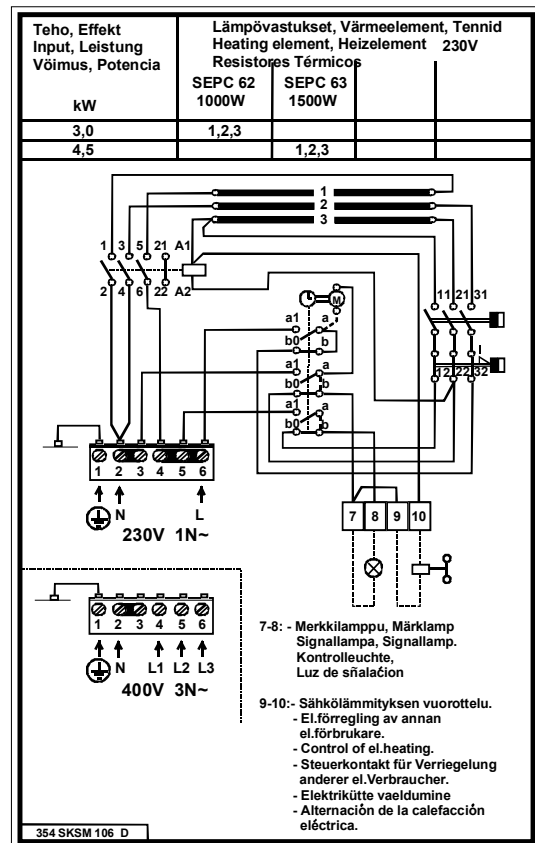
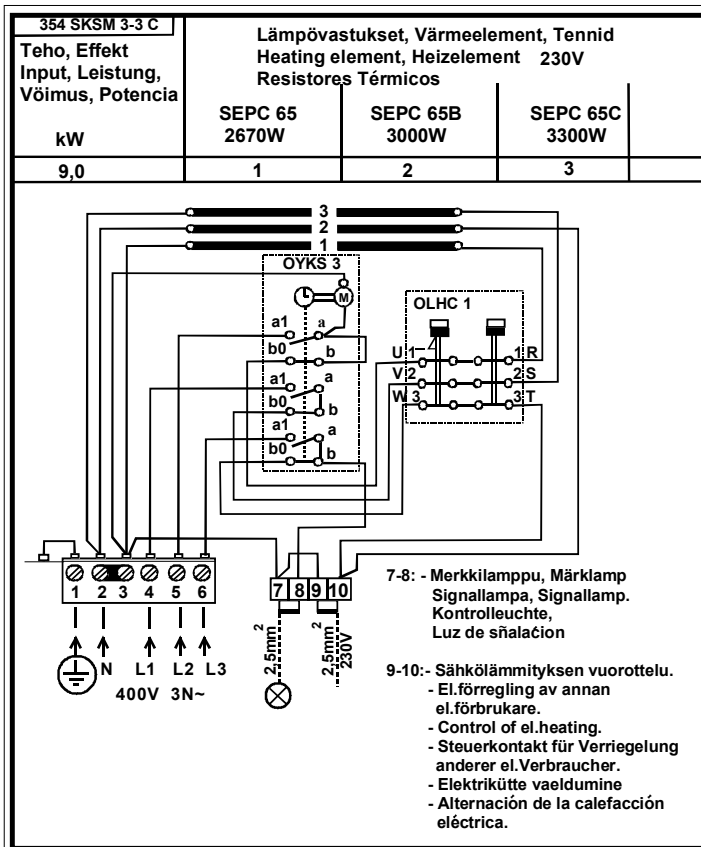
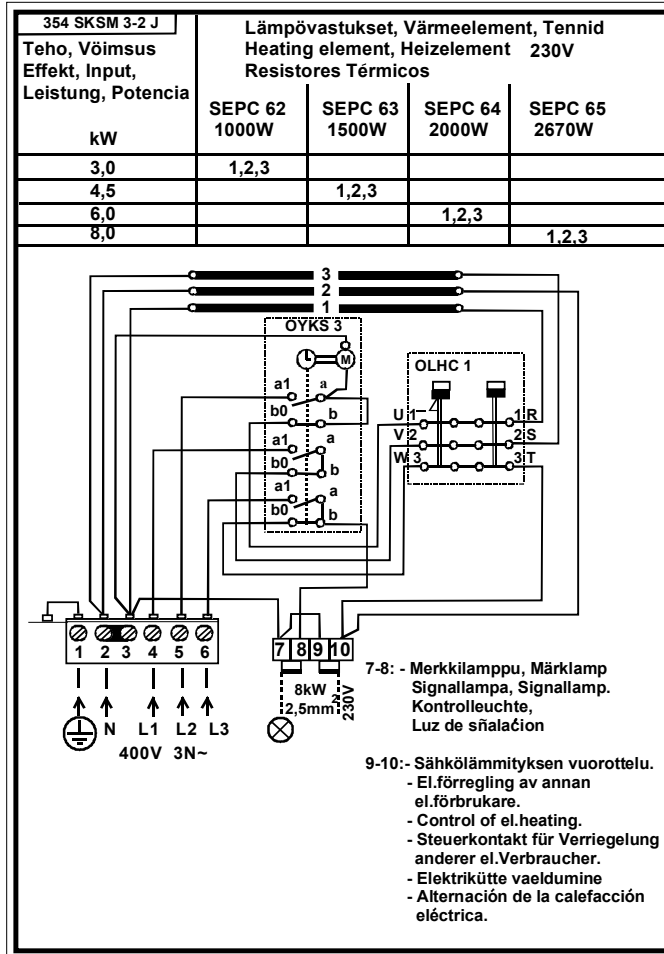
1. Suositeltava kytkentärasian sijoituspaikka.
2. Tällä alueella tulisi käyttää silumiinirasiaa.
3. Tätä aluetta pitäisi välttää ja käyttää aina silumiinirasiaa

Muilla alueilla on käytettävä lämmönkestävää rasiaa (T125 °C) ja lämmönkestäviä johtimia (T170 °C).

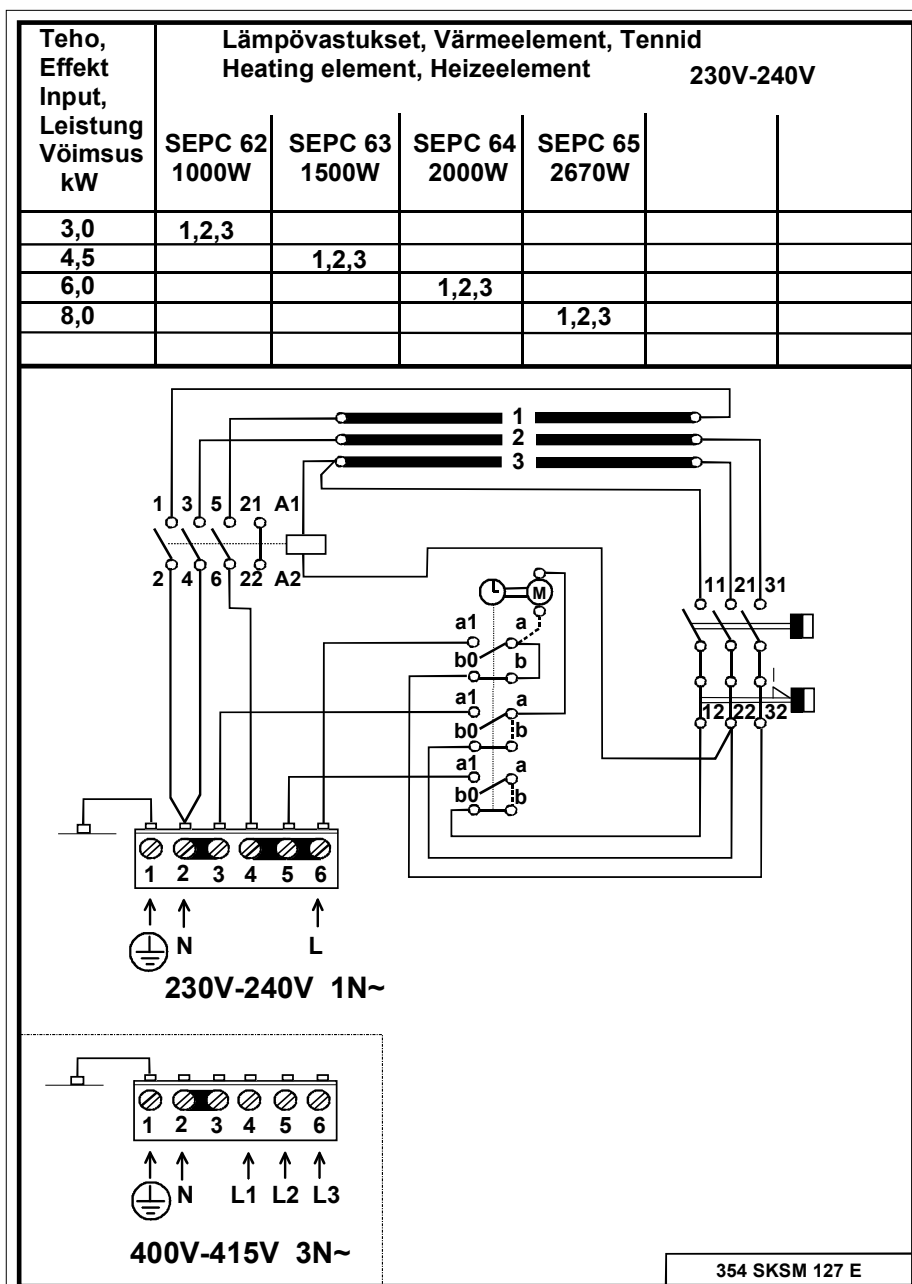
Rasiaan pitää olla esteetön pääsy.

Sijoitettaessa rasia alueille 2 ja 3, pitää selvittää paikallisen energialaitoksen ohjeet ja määräykset.

Katso sähköturvallisuusmääräykset pykälä 19 kohta sähkökiuas ohjaus- ja varolaitteineen.



Teho Effekt Input Leistung	Jännite Spänning Voltage Spannung	Sulake Säkring Fuse Sicherung	Kiukaan liitäntä johto Ugnens anslutnings kabel Cables to Heater Kabel zum Ofen HO7RN-F
kW	V	A	mm ²
3	230	16	3 x 2,5
4,5	230	20	3 x 4,0
6	230	35	3 x 10
8	230	35	3 x 10
3	240	16	3 x 2,5
4,5	240	20	3 x 4,0
6	240	35	3 x 10
8	240	35	3 x 10



Seinäkiukaan pikakäyttöohje

Ennen saunomista tarkista:

- saunahuone, esim. ettei ole pyykkiä kiukaan päällä
- ovi ja ikkuna on suljettu
- kiuas on varustettu valmistajan suosittelemilla kivillä ja lämpöelementit ovat täysin peitetyt ja kivet harvaan ladotut. Keraamiset kivet voivat vaurioittaa kiuasta.

1. Käännä kiukaan termostaatti (säädin, jossa katkoviiva) haluamaasi lämpötilaan. Parhaan saunomislämpötilan löydät kääntämällä termostaatin ensin maksimiasentoon. Kun miellyttävä lämpötila on saavutettu, käännä termostaattia takaisinpäin (vastapäivään), kunnes vastukset kytkeytyvät pois päältä. Lämpötilaa voidaan vielä hienosäätää kääntämällä termostaattia hieman myötä- tai vastapäivään, tarkkaile lämpömittaria

2. Kiuasta ohjataan 12 tunnin ajastimella, kts kuva.

3. Ajastinta käännetään 0-asennosta myötäpäivään.

4. 0-asento - virta ei ole päällä, kiuas ei lämpene

5. Alue 0 – 4 tuntia - vastukset kytkeytyvät päälle ja kiuas on lämmin valitun ajan (h)

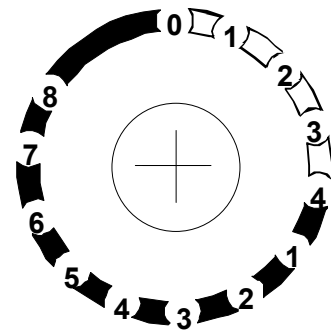
6. Alue 1 – 8 tuntia - esivalinta-aika, jonka jälkeen kiuas kytkeytyy päälle.
Esim. valitsemalla 6, kiuas kytkeytyy päälle 6 tunnin kuluttua ja on lämmin 4 tuntia ellei sitä aikaisemmin katkaista käsin.

7. Miellyttävät, pehmeät löylyt saavutetaan noin 70 asteen lämpötilassa. Matalan lämpötilan löylyssä on helppo hengittää ja tunnet kuinka pisaramainen kosteus tiivistyy ihollesi.

8. Muista latoa kiukaan kivet vähintään kerran vuodessa uudestaan ja vaihda rapautuneet kivet uusiin. Kivitiilan ilmankierto paranee ja vastuksien käyttöikä pitenee.

9. Ongelmatilanteissa ota yhteyttä valmistajan takuuhuoltoliikkeeseen.

10. Lisää tietoja saunomisesta ja tuotteista löydät www.helo.fi



Helo Oy

Helo Oy
PL 15
10900 Hanko

TAKUUEHDOT

1. Yleistä

Helo Oy (Valmistaja) antaa valmistamilleen tuotteille näiden ehtojen mukaisen takuun.

Valmistaja takaa tuotteidensa laadun ja toiminnan takuuajana.

Takuu edellyttää, että ostaja noudattaa tuotteiden sijoituspaikkaa, asennusta, käyttöä ja huoltoa sekä kiuaskiven ominaisuuksia koskevia valmistajan ohjeita.

Takuu koskee Suomessa myytyjä ja käyttöön otettavia tuotteita.

2. Sähkökiukaiden, ohjauskeskusten ja höyrystimien takuu

Takuu on voimassa 24 kuukautta tuotteen ostopäivästä tai tuotteen sijoituspaikkana olevan rakennuskohteen vastaanottopäivästä lukien, riippuen siitä kumpi on myöhäisempi.

Sähkökiukaan takuu edellyttää, että;

1. Huoneistokäytössä olevan kiukaan kivitila ladotaan takuuajana uudelleen vähintään kerran vuodessa ja rapautuneet kivet uusitaan.
2. Laitos / ammattikäytössä olevan kiukaan kivitila ladotaan takuuajana uudelleen vähintään kolme kertaa vuosittain. Lisäksi sen kiuaskivet on vaihdettava vähintään kerran vuodessa. Vaihdoista on tarvittaessa esitettävä selvitys.
3. Jos kiuas on varustettu höyrystimellä, on höyrystin aina käytön jälkeen tyhjennettävä . Veden pehmennyksestä ja kalkinpoistosta on huolehdittava ohjeiden mukaisesti.
Edellä sanottu koskee kaikkia höyrystimiä.

Takuutositteena on tuotteen ostokuitti, rakennuskohteen vastaanottopöytäkirja tai vastaava selvitys.

Keraamisten kivien käyttö kiukaissa on kielletty! Mikäli niitä on käytetty takuu ei sido Valmistajaa.

3. Puulämmitteisten kiukaiden, patojen ja hormien takuu

Takuu on voimassa 12 kuukautta tuotteen ostopäivästä lukien. Takuutositteena on myyjäliikkeen kuitti. Polttoaineena tulee käyttää puuta.

4. Varaosatakuu

Varaosan takuu on voimassa 12 kuukautta ostopäivästä lukien. Rikkoutuneen korvaava osa toimitetaan maksutta tuotteen myyjälle. Varaosan asentajana on käytettävä Valmistajan valtuuttamaa asentajaa. Valmistaja ei vastaa rikkoutuneen osan irrottamisen ja uuden osan asentamisen aiheuttamista kuluista. Rikkoutunut osa on Valmistajan pyynnöstä ja kustannuksella palautettava.

Takuutositteena on myyjäliikkeen kuitti tai valtuutetun asentajan antama todistus.

5. STUL - Sähkö ja teleurakoitsijaliiton ehtojen mukainen takuu

STUL takuuta sovelletaan sähkökiukaisiin, ohjauskeskuksiin ja höyrystimiin, kun siitä on erikseen sovittu. STUL – takuehdot liitetään niissä tapauksissa näihin takuehtoihin. Kun STUL – takuehtojen käytöstä on sovittu, ne syrjäyttävät nämä takuehdot, jos ehdot ovat keskenään ristiriidassa.

6. Takuuvastuun rajoitukset

Ostajan on hoidettava tuotetta huolellisesti. Ostajan on tuotteen vastaanottaessaan tarkastettava sen virheettömyys kuljetus- tai varastointivaurioiden varalta. Havaituista vaurioista on heti ilmoitettava tuotteen myyjälle tai kuljetusliikkeelle.

Valmistaja ei ole vastuussa tuotteen virheistä, toiminnan häiriöistä tai puutteista, jotka aiheutuvat kuljetuksesta tai virheellisestä varastoinnista, Valmistajan ohjeiden vastaisesta asennuksesta, käytöstä, huollon laiminlyönnistä tai tuotteen sijoittamisesta sellaiseen tilaan, jonka olosuhteet eivät vastaa Valmistajan suositusta.

7. Virheestä ilmoittaminen

Ostajan on ilmoitettava tuotteen virheestä tai häiriöstä heti sen ilmaannuttua ja viimeistään 14 päivän kuluessa.

Ilmoitus voidaan tehdä Valmistajalle, tuotteen myyjälle tai Valmistajan valtuuttamalle asennusliikkeelle.

Takuuta koskevat vaatimukset on tehtävä viimeistään 14 päivän kuluessa kyseistä tuotetta koskevan takuuajan umpeutumisesta.

8. Valmistajan toimenpiteet takuun yhteydessä - takuun jatkuminen

Aiheelliseksi todetun takuuilmoituksen perusteella Valmistaja korjaa tai vaihtaa virheellisen tuotteen. Korjaus tai vaihto tapahtuu Valmistajan kustannuksella. Valmistaja on oikeutettu käyttämään itselleen edullisinta vaihtoehtoa. Varaosan takuu on määritelty edellä kohdassa 4. Vaihdetulle osalle annetaan 4. kohdan mukainen varaosatakuu. Korjatun tuotteen takuu säilyy muilta osin ennallaan.

Valmistaja ei korvaa tuotteen virheen tai häiriön ostajalle aiheuttamia kuluja, liiketoiminnan estymisen aiheuttamaa tappiota eikä muutakaan välitöntä tai välillistä vahinkoa.