

Ilmanvaihtokoneen huoltomuistutuksen nollausohjeet

Jos ilmanvaihtokoneen säädin alkaa vilkuttaa punaista valoa ja naksua tai ilmanvaihtokone kylpyhuoneessa alkaa piippaamaan, toimi seuraavasti:

-Avaa sähkökaapin ovi (eteisen seinässä) ja etsi sulaketaulusta IV-hätäseis- niminen sulake. Käännä sulake alas kymmeneksi sekunniksi ja käännä sitten takaisin ylös.

Näin huoltomuistutin nollautuu. Huoltomuistutinta ei voi nollata, ennen kuin se alkaa muistuttaa, eli huoltomies ei valitettavasti voi tehdä tätä etukäteen.

Huoltomuistutusten väli on noin 182 päivää.

Vallox Simple Control-ohjaimen käyttöohje

Puhallinnopeuden säätö

Vallox ilmanvaihtokoneen puhallinnopeutta ohjataan neliportaisella ohjaimella. Ohjauskytkimestä voidaan valita nopeudet 1, 2 3 ja 4.

1: Poissaolo käyttö Asunnon ollessa tyhjiällä ilmanvaihtoa voidaan väliaikaisesti pienentää.

2-3: Normaalikäyttö. Normaalikäytössä ilman tulee vaihtua kerran kahdessa tunnissa

4: Tehostuskäyttö. Ruuanlaitto, saunominen, peseytyminen, pyykinkuivaus, vieraat tai muu vastaava tilanne saattaa aiheuttaa normaalikäyttöä suuremman ilmanvaihdon tarpeen.

Ohjaimen merkkivalo

Ohjaimessa on punainen LED-merkkivalo mikä ilmoittaa ilmanvaihtokoneen toiminnasta.

Punainen merkkivalo palaa tasaisesti: Ilmanvaihto toimii normaalisti.

Punainen merkkivalo vilkkuu sekunnin välein: Huoltomuistutin. Ilmanvaihto toimii normaalisti, mutta muistuttaa tarkistamaan suodattimien puhtauden. Huoltomuistutin kuittaa, kun ilmanvaihtokoneen kansi avataan tai virta katkaistaan. Huoltomuistutin aktivoituu ajan perusteella, 6kk välein.

Punainen merkkivalo vilkkuu pitäen tauon välissä: Vikatila. Ilmanvaihto on pysähtynyt ja punainen valo vilkkuu. Laske montako kertaa punainen valo vilkkuu ennen taukoa ja ota yhteyttä huoltoon tai isännöitsijään. Katso ilmanvaihtokoneen ohjeesta vianetsintätaulukko.





Vallox 096_{MC}

Tyyppi
3721
Mallit
VALLOX 096 MC R
VALLOX 096 MC L

**Matalaenergiailmanvaihtokone lämmöntalteenotolla
ja tarpeenmukaisella sulatusautomaatiikalla**

© Vallox
1.09.601 FIN
Päivitetty:
30.3.2015
Voimassa alkaen:
12.3.2014

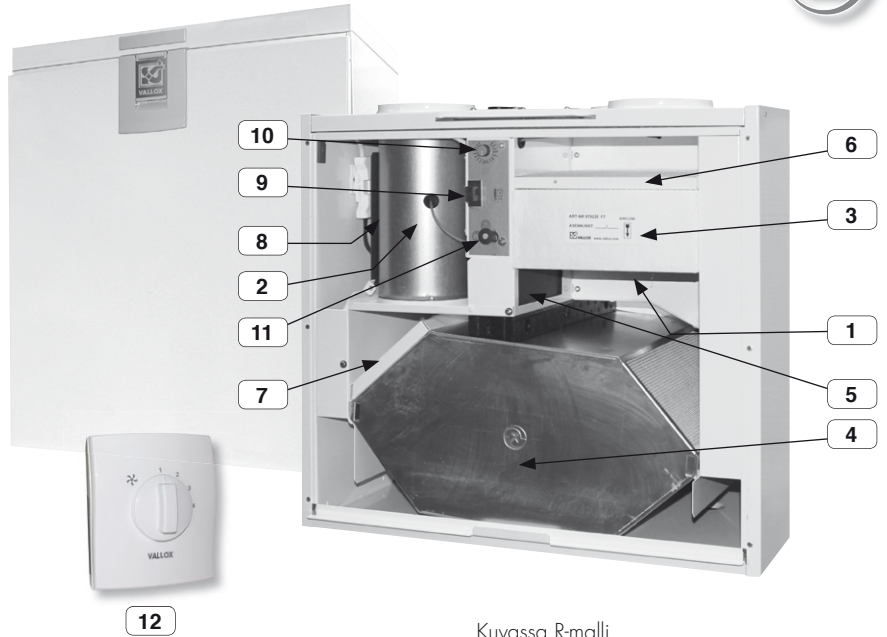
Käyttö- huolto- ja tekniset ohjeet



- 1 Poistoilmapuhallin (suojakannen takana)
- 2 Tuloilmapuhallin (poistoilmakanavan takana)
- 3 Ulkoilmasuodatin F7
- 4 Lämmöntalteenottockenno
- 5 Kesä-/talvipelti
- 6 Ulkoilmasuodatin G4
- 7 Poistoilmasuodatin G4
- 8 Jälkilämmityspatteri (poistoilmakanavan takana)
- 9 Turvakytkin
- 10 R-mallinen kone:
Tuloilman lämmityksen säätö

L-mallinen kone:
Tulo-/poistoilmavirran säätö
- 11 R-mallinen kone:
Tulo-/poistoilmavirran säätö

L-mallinen kone:
Tuloilman lämmityksen säätö
- 12 SC-ohjain



Kuvassa R-malli

TEKNISET TIEDOT

Sähköliitäntä	230 V, 50 Hz, ≈ 5,1 A (pistotulppa)
Kotelointiluokka	IP 34
Puhaltimet	Poistoilma
tasavirta (DC)	Tuloilma
Lämmöntalteenotto	Ristivastavirtakenno, >80 %
Lämmöntalteenoton ohitus	Automaattinen
Sähköjälkilämmitysyksikkö (vakio)	900 W 3,9 A
Suodattimet	Tuloilma
	Poistoilma
Paino (pakkauksen kanssa)	53 kg
Ilmanvaihdon tehonsäätö	– SC-ohjain (lisävaruste) – Liesikupu (lisävaruste) – Takkakytkin (lisävaruste)
Lisävarusteet	– Eristetty yläpohjan läpivientilevy – Kattoasennuslevy Vallox 096



Puhallinnopeuden säätö

Vallox ilmanvaihtokoneen puhallinnopeutta voidaan ohjata ohjauskytkimellä (lisävaruste), erillisellä liesikuvulla (Vallox PTXP-MC, Vallox PTXPA-MC, lisävaruste) tai suoraan 0-10V jänniteviestillä.

Ohjauskytkimestä voidaan valita nopeudet 1, 2, 3 ja 4:

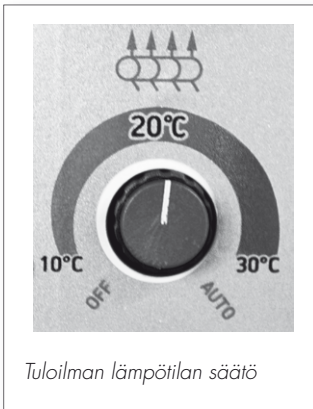
1. Poissaolokäyttö. Asunnon ollessa tyhjiään ilmanvaihtoa voidaan väliaikaisesti pienentää.
- 2-3. Normaalikäyttö. Normaalikäytössä ilman tulee vaihtua kerran kahdessa tunnissa.
4. Tehostuskäyttö. Ruoanlaitto, saunominen, peseytyminen, pyykinkuivaus, vieraat tai muu vastaava tilanne saattaa aiheuttaa normaalikäyttöä suuremman ilmanvaihdon tarpeen.



Neliportainen ohjauskytkin



Liesikupu PTXPA-MC



Tuloilman lämpötilan säätö

Tuloilman lämpötilan säätö ja kesä/talvitoiminto

Asuntoon tulevan ilman lämpötilaa voidaan säätää noin +10°C ja +30°C välillä. Koneessa on automaattinen kesä/talvi-toiminto.

- Lämpötilan säädön ollessa +10°C - +30°C välillä lämmöntalteenottoa ei ohiteta, eli kone on talvitoiminnossa.
- OFF-asennossa kone on kesätoiminnossa, eli jälkilämmitys on pois käytöstä ja kone ohittaa lämmöntalteenottoa, kun ulkoilman lämpötila on yli +14°C. Kone ottaa lämpöä talteen, kun ulkoilman lämpötila on laskenut alle +12°C.
- AUTO-asennossa kone toimii ympärivuotisesti seuraavasti: Jälkilämmityksen asetusarvo on +17°C. Kone ohittaa lämmöntalteenottoa, kun ulkoilman lämpötila on yli +14°C. Kone ottaa lämpöä talteen, kun ulkoilman lämpötila on laskenut alle +12°C. Ohituksen aikana jälkilämmitys on pois käytöstä.



Takkakytkin uppoasennus (lisävaruste)

Takkakytkintoiminto

Koneeseen on mahdollista johdottaa ajastintoinen kytkin, joka pysäyttää poistoilmavaihtimen takan lämmittämisen ajaksi. HUOM! Poistoilmavaihtimen käynnistyessä voi tulipesän veto huonontua! Talvella tämä tilanne saattaa häiritä koneen talvitoimintoa. Tilanne palautuu normaalisti jonkin ajan kuluttua takkakytkintoiminnon loputtua.

Ilmanvaihtokoneen talvitoiminto

Tehtaalla on asetettu raja-arvo lämmöntalteenottoa jätymiselle. Kun tämä raja-arvo ylittyy, ilmanvaihtokone alkaa sulattaa lämmöntalteenottoa ohjaamalla ulkoilmavirta LTO-kennon ohi.

Normaalin sulatusjakson kesto aika vaihtelee 15-45min riippuen siitä, kuinka paljon jäätä lämmöntalteenottoon on kertynyt ja mikä on poistoilmavirran suuruus. Kone on optimoitu toimimaan tehdasasetuksilla normaaleissa asuin- ja omakotitalo käytössä. Talvitoimintoparametreja voi säätää jossain ääriolosuhteissa, esim. uimahalli, mutta silloinkin kannattaa olla yhteydessä Vallox huoltoon.

Tulo- ja poistoilmavirran suhteen säätö

Tätä ominaisuutta saatetaan tarvita, kun säädetään ilmavirtoja venttiileistä asennuksen yhteydessä. Tähän säätöön käyttäjän ei tarvitse, eikä tule koskea venttiilien säädön jälkeen. Potentiometrillä voidaan tarvittaessa pienentää joko tulo- tai poistoilmavirtaa.

Potentiometrin ollessa noin puolivälissä ei tulo- eikä poistoilmavirtaa ole pienennetty. Kun potentiometriä kierretään vastapäivään, pienenee tulopuolen ilmavirta ja kierrettäessä myötäpäivään, pienenee poistopuolen ilmavirta.



Tulo- ja poistoilmavirran säätöpotentiometri

Laitetta ei ole tarkoitettu lasten (alle 8 v.) tai sellaisten henkilöiden käyttöön, joiden aistit, fyysiset ominaisuudet, henkiset ominaisuudet tai tiedon ja kokemuksen puute rajoittavat laitteen turvallista käyttöä.

Nämä henkilöt voivat käyttää laitetta turvallisuudestaan vastaavan henkilön valvonnassa tai ohjeiden mukaisesti.

KÄYTTÖOHJE

Huoltomuistutin

Kone muistuttaa huollon tarpeesta puolen vuoden välein, jos koneeseen on johdotettu merkkivalo (ei vakiovaruste) vikatiitoreleen liittimiin. Tällöin merkkivalo vilkkuu sekunnin välein. Huoltomuistutin kuittaantuu, kun ilmanvaihtokoneen ovi avataan. Katso huolto-ohjeesta tarvittavat koneen huoltotoimenpiteet.

Vianetsintätaulukko

Kun koneessa on jokin taulukossa mainittu vika, niin kone ilmoittaa viasta vikatiitoreleellä, merkkivalolla ja piirilevyllä olevalla LEDillä. Vilkkuntojen lukumäärä kertoo mistä viasta on kysymys.

Ledin vilkunta	Ongelma	Korjaus
1	Tuloilma kennosta NTC anturi viallinen	Tarkista anturi ja johtimet, vaihda tarvittaessa uuteen
2	Poistoilma NTC anturi viallinen	Tarkista anturi ja johtimet, vaihda tarvittaessa uuteen
3	Tuloilma NTC anturi viallinen	Tarkista anturi ja johtimet, vaihda tarvittaessa uuteen
4	Jäteilma NTC anturi viallinen	Tarkista anturi ja johtimet, vaihda tarvittaessa uuteen
5	Ulkoilma NTC anturi viallinen	Tarkista anturi ja johtimet, vaihda tarvittaessa uuteen
6	Tuloilmapuhallin on pysähtynyt	Tarkista puhaltimen johdotus, vaihda puhallin tarvittaessa uuteen
7	Poistoilmapuhallin on pysähtynyt	Tarkista puhaltimen johdotus, vaihda puhallin tarvittaessa uuteen
8	EEPROM viallinen	Vaihda uusi piirilevy koneeseen

HUOLTO

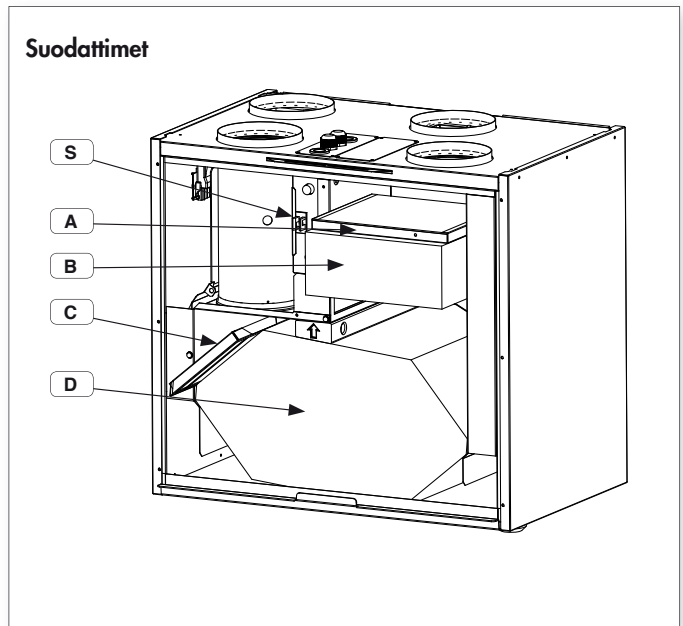
Ennen huoltotöiden aloittamista

Kun avaat VALLOX 096 MC koneen oven turvakytin (S) katkaisee virran, **irroita tästä huolimatta koneen pistotulppa**. Irroita pistotulppa aina ennen VALLOX 096 MC koneen huoltotöiden aloittamista.

Suodattimet

Kun huoltomuistutin hälyttää, pitää suodattimien puhtaus tarkastaa. Ulkoilmaa suodatetaan koneessa kahdenlaisella suodattimella. Karkeasuodatin (A) suodattaa hyönteisiä ja karkeaa siite- ja muuta pölyä. F7-luokan hienosuodatin (B) suodattaa hienojakoista silmillä näkymätöntä tomua ja pölyä. Poistoilmaa suodatetaan karkeasuodattimella (C).

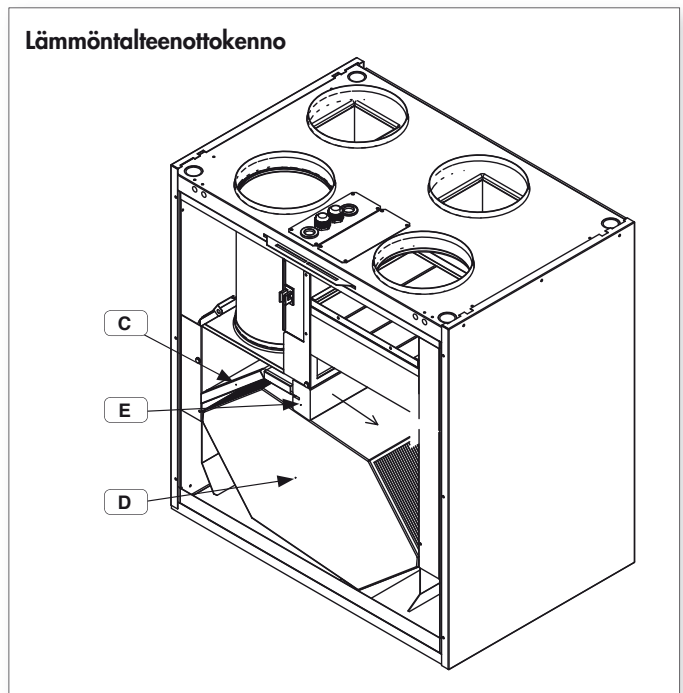
Käyttämällä Vallox alkuperäissuodattimia varmistat ilmanvaihtokoneen hyvän toiminnan ja parhaan suodatustuloksen. Suodattimien vaihtoväli on riippuvainen ympäristön pölypitoisuudesta. Suodattimet suositellaan vaihdettavaksi keväisin ja syksyisin, kuitenkin vähintään kerran vuodessa.



Lämmöntalteenottokenno

Samalla, kun vaihdat suodattimet, on hyvä tarkastaa lämmöntalteenotto (LTO)-kennon (D) puhtaus noin kahden vuoden välein. LTO-kennon yläpuolella oleva tiivistyslista (E) pitää poistaa kuvan osoittaman nuolen suuntaan. Kun tiivistyslista on poistettu voidaan LTO-kenno nostaa pois koneesta. Huom! LTO-kennon lamellit ovat hyvin ohuet ja vahingoittuvat helposti.

Mikäli LTO-kenno on likaantunut, pese se upottamalla veteen, jossa on astianpesuainetta. Huuhtelee LTO-kenno puhtaaksi vesisuihkulla. Kun vesi on valunut pois lamellien välistä, voit työntää LTO-kennon takaisin paikoilleen. Työnnä lopuksi tiivistyslista paikoilleen.



HUOLTO-OHJE

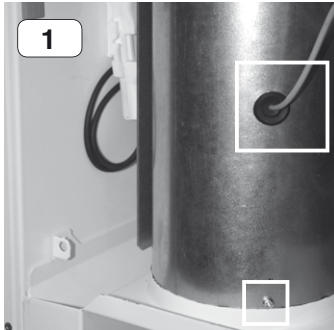
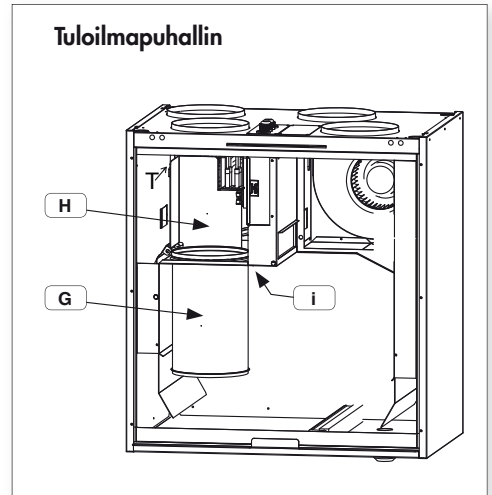
Puhaltimet

Tarkista puhaltimien puhtaus suodattimien ja lämmöntalteenottokennon huollon yhteydessä. Puhdista puhaltimet tarvittaessa. Puhaltimet ovat erittäin herkkiä ulkoisille kolhuille ja ne suositellaan puhdistamaan paikoillaan.

Puhaltimen siipipyörät voi puhaltaa puhtaaksi paineilmalla tai siivertimellä harjaamalla. Älä poista äläkä siirrä puhaltimen siipipyörässä olevia tasapainopaloja.

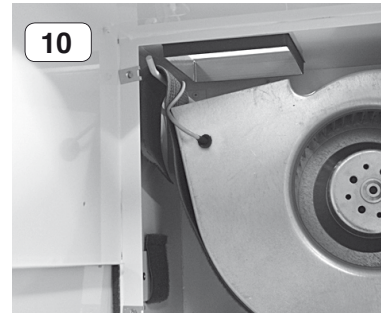
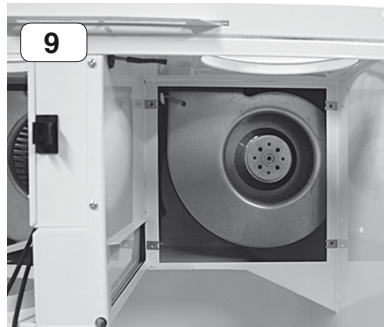
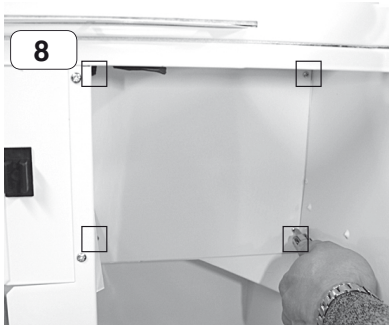
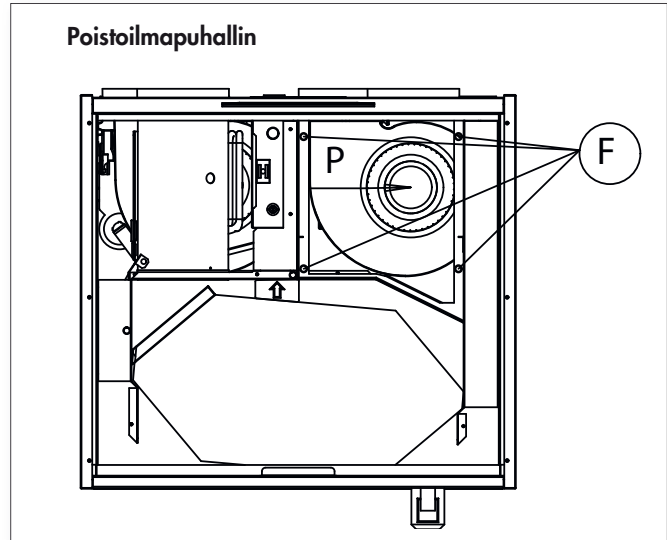
Tuloilmapuhaltimen (T) puhdistaminen

Poista poistoilmasuodatin (C), kennon ylätuki (E) ja LTO-kenno (D) koneesta aikaisemman ohjeen mukaisesti. Vedä poistoilmakanavan (G) yläosasta lämpötila-anturi irti (kuva 1) ja poista sen jälkeen stoppariruuvi kanavan alareunasta. Tämän jälkeen poistoilmakanava irtaota kiertämällä ja samalla painaen alaspäin (kuvat 2 ja 3). Irrota lämpötila-anturi vastustuesta (kuva 4). Seuraavaksi tulee irrottaa lisä- ja jälkilämmitysvastuksien tuki (H), joka on kiinnitetty kahdella siipimutterilla alhaaltapäin (kuva 5). Vedä sen jälkeen vastukset tukineen ulos koneesta ja irrota vastuksen johtojen pikaliitin. Nyt puhallin on puhdistettavissa paikallaan. Jos haluat irrottaa puhaltimen, kevennä puhallinta ylöspäin ja kampea puhaltimen muovilukitusta oikealle esimerkiksi talttapää meisseliä apuna käyttäen (kuva 6). Tällöin puhallin putoaa alaspäin pois paikoiltaan ja vedetään ulos koneesta. Irrota puhaltimen johtojen pikaliitin. Tarvittaessa irrota ohituspellin välitysvarsi väliseinän päästä (kuva 7).



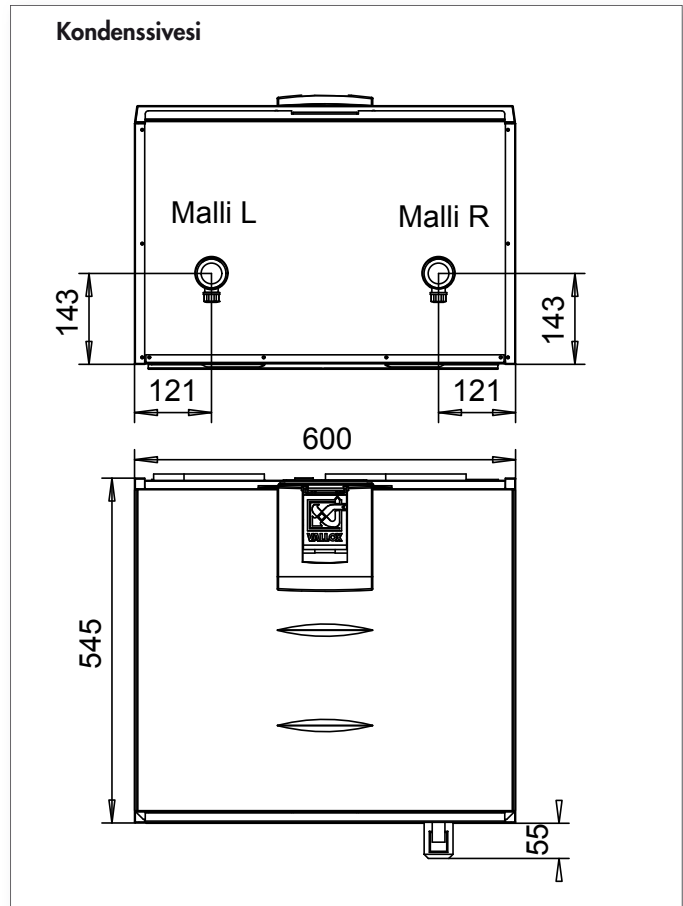
Poistoilmapuhaltimen (P) puhdistaminen

Poista poistoilmasuodatin (C), kennon ylätuki (E) ja LTO-kenno (D) koneesta aikaisemman ohjeen mukaisesti. Poista tuloilmasuodattimet G4 ja F7. Avaa poistoilmapuhaltimen suojakannen neljä ruuvia (F, kuva 8) ja poista kansi alaspäin. Nyt poistoilmapuhallin on puhdistettavissa paikoillaan (kuva 9). Jos haluat irrottaa puhaltimen, kevennä puhallinta ylöspäin ja kampea puhaltimen muovilukitusta oikealle esimerkiksi talttapää meisseliä apuna käyttäen (kuva 6). Tällöin puhallin putoaa alaspäin pois paikoiltaan ja vedetään ulos koneesta (kuva 10). Irrota puhaltimen johtojen pikaliitin.



Kondenssivesi

Lämmityskaudella poistoilman kosteus tiivistyy kondenssivedeksi. Veden muodostus saattaa olla runsasta uudisrakennuksissa tai jos ilmanvaihto on vähäistä asukkaiden kosteustuottoon nähden. Kondenssiveden tulee päästä pois koneesta esteettömästi. Varmista huoltotoimenpiteiden yhteydessä, esimerkiksi syksyllä ennen lämmityskauden alkua, että pohjaaltaassa oleva kondenssivesiyhde ei ole tukkeutunut. Voit tarkistaa asian kaatamalla vähän vettä altaaseen. Puhdista tarvittaessa. Vettä ei saa päästä sähkölaitteisiin.





VALLOX

www.vallox.com

Vallox oy
Myllykyläntie 9-11
32200 LOIMAA

+358 10 7732 200