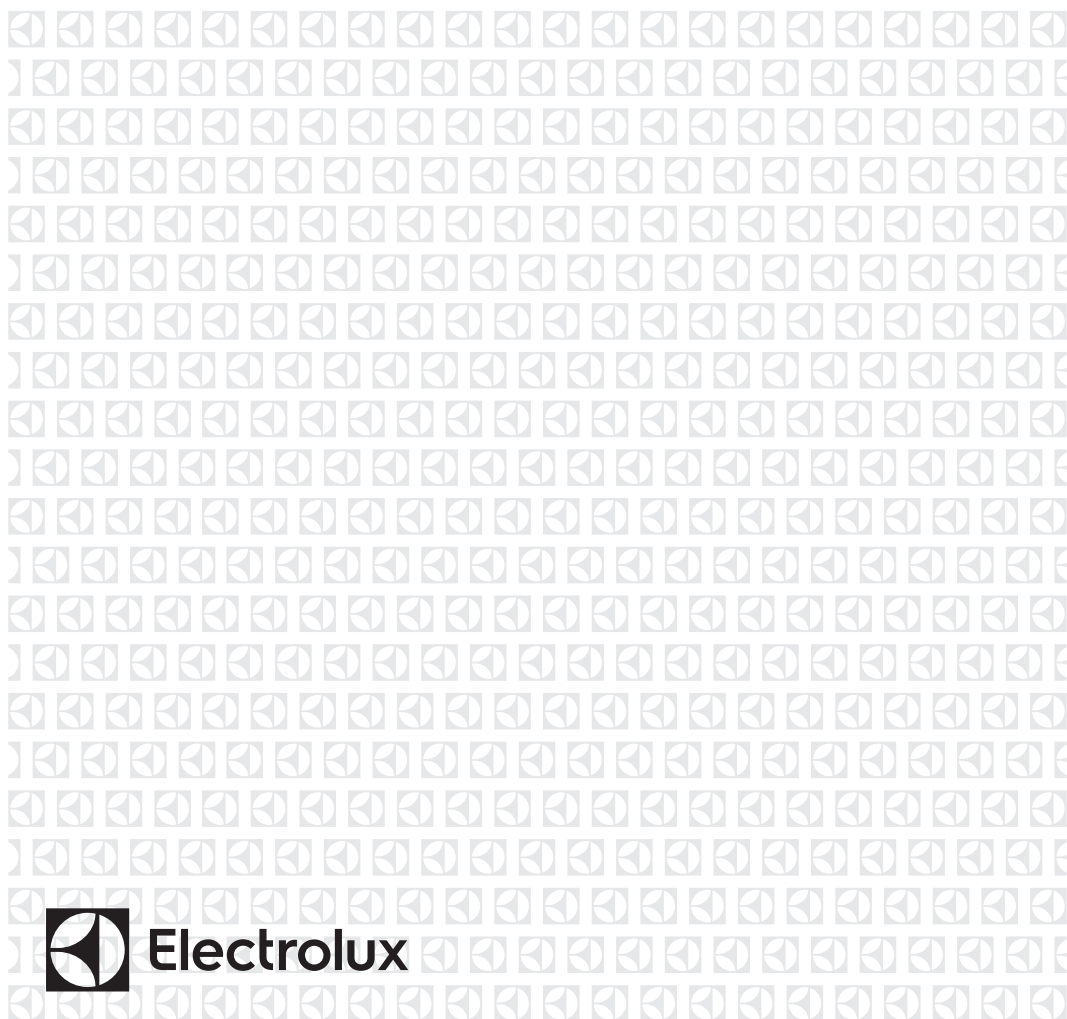




---

|           |                |                |    |
|-----------|----------------|----------------|----|
| <b>DA</b> | Kogesektion    | Brugsanvisning | 2  |
| <b>FI</b> | Keittotaso     | Käyttöohje     | 18 |
| <b>NO</b> | Platetopp      | Bruksanvisning | 34 |
| <b>SV</b> | Inbyggnadshäll | Bruksanvisning | 49 |



# SISÄLTÖ

|                             |    |
|-----------------------------|----|
| 1. TURVALLISUUSTIEDOT.....  | 19 |
| 2. TURVALLISUUSOHJEET.....  | 20 |
| 3. LAITTEEN KUVAUS.....     | 22 |
| 4. PÄIVITTÄINEN KÄYTTÖ..... | 24 |
| 5. VIHJEITÄ JA NEUVOJA..... | 25 |
| 6. HOITO JA PUHDISTUS.....  | 27 |
| 7. VIANMÄÄRITYS.....        | 27 |
| 8. ASENNUS.....             | 29 |
| 9. TEKNISET TIEDOT.....     | 32 |
| 10. ENERGIATEHOKKUUS.....   | 32 |

## SINUN PARHAAKSESI

Kiitämme teitä Electrolux-laitteen hankinnasta. Olette valinneet tuotteen, joka perustuu vuosikymmenien aikana saatuun kokemukseen ja innovaatioon. Kekseliäs ja tyylikäs laite, joka on suunniteltu teitä ajatellen. Laitetta käyttäessänne voitte olla aina varma erinomaisista tuloksista. Tervetuloa Electroluxiin.

### Vieraile verkkosivullamme:



Saadaksesi käyttöön liittyviä neuvoja, esitteitä, vianmääritysohjeita ja huolto-ohjeita:

**[www.electrolux.com/webselfservice](http://www.electrolux.com/webselfservice)**



Tuotteen rekisteröimiseksi parempaa huoltoa varten:

**[www.registerelectrolux.com](http://www.registerelectrolux.com)**



Ostaaksesi laitteesi lisävarusteita, kulutusosia ja alkuperäisiä varaosia:

**[www.electrolux.com/shop](http://www.electrolux.com/shop)**

## ASIAKASPALVELU JA HUOLTO

Suosittellemme alkuperäisten varaosien käyttöä. Pidä seuraavat tiedot saatavilla ottaessasi yhteyttä valtuutettuun huoltoliikkeeseemme. Malli, tuotenumero, sarjanumero. Kyseiset tiedot löytyvät laitteen arvokilvestä.



Varoitukset/huomautukset ja turvallisuusohjeet



Yleisohjeet ja vinkit



Ympäristönsuojeluohjeita

Oikeus muutoksiin pidätetään.

## 1. ⚠️ TURVALLISUUSTIEDOT

Lue laitteen mukana toimitetut ohjeet ennen laitteen asennusta ja käyttöä. Valmistaja ei ota vastuuta henkilö- tai omaisuusvahingoista, jotka aiheutuvat laitteen virheellisestä asennuksesta tai käytöstä. Pidä ohjeet aina laitteen mukana tulevia käyttökertoja varten.

### 1.1 Lasten ja taitamattomien henkilöiden turvallisuus

- Vähintään 8 vuotta täyttäneet lapset ja sellaiset henkilöt, joiden fyysiset, sensoriset tai henkiset kyvyt eivät ole tähän riittäviä tai joilla ei ole laitteen tuntemusta tai kokemusta sen käytöstä, saavat käyttää tätä laitetta ainoastaan silloin, kun heidän turvallisuudestaan vastaava henkilö valvoo ja ohjaa heitä käyttämään laitetta turvallisesti ja ymmärtämään sen käyttöön liittyvät vaarat.
- Älä anna lasten leikkiä laitteella.
- Pidä kaikki pakkausmateriaalit lasten ulottumattomissa.
- Pidä lapset ja kotieläimet poissa laitteen luota silloin, kun se on toiminnassa tai se jäähtyy. Laitteen kosketettavissa olevat osat ovat kuumia.
- Jos laitteessa on lapsilukko, suosittelemme sen käyttämistä.
- Lapset eivät saa suorittaa puhdistusta tai huoltoa ilman valvontaa.
- Alle 3-vuotiaat lapset tulee pitää kaukana laitteesta, ellei heitä valvota jatkuvasti.

### 1.2 Yleiset turvallisuusohjeet

- Laite ja näkyvissä olevat osat kuumenevat käytön aikana. Älä kosketa lämpövastuksiin.
- Älä käytä tätä laitetta ulkoisella ajastimella tai erillisellä kaukosäädinjärjestelmällä.
- Rasvalla tai öljyllä kypsentäminen ilman valvontaa voi olla vaarallista ja se voi johtaa tulipaloon.

- Älä koskaan yritä sammuttaa tulta vedellä, vaan kytke laite pois toiminnasta ja peitä sitten liekit esimerkiksi kannella tai sammutuspeitteellä.
- Älä säilytä mitään keittotason päällä.
- Metalliesineitä, kuten veitsiä, haarukoita, lusikoita ja kansia ei saa panna liesitasolle, koska ne voivat kuumentua.
- Laitteen puhdistuksessa ei saa käyttää painepesuria.
- Älä luota keittoastian tunnistimeen, vaan kytke lieden vastus pois päältä vääntimellä.
- Jos keraaminen/lasipinta on vaurioitunut, katkaise virta laitteesta sähköiskuvaaran välttämiseksi.
- Jos virtajohto vaurioituu, sen saa vaaratilanteiden välttämiseksi vaihtaa vain valmistaja, valtuutettu huoltoliike tai vastaava ammattitaitoinen henkilö.

## 2. TURVALLISUUSOHJEET

### 2.1 Asennus



#### **VAROITUS!**

Asennuksen saa suorittaa vain ammattitaitoinen henkilö.

- Poista kaikki pakkausmateriaalit.
- Vaurioitunutta laitetta ei saa asentaa tai käyttää.
- Noudata koneen mukana toimitettuja ohjeita.
- Noudata mainittuja vähimmäisetäisyyksiä muihin laitteisiin ja kalusteisiin.
- Siirrä laitetta aina varoen, sillä se on raskas. Käytä aina suojakäsineitä.
- Tiivistä pinnat tiivisteineellä estääksesi kosteuden aiheuttaman turpoamisen.
- Suojaa laitteen alaosa höyryltä ja kosteudelta.
- Älä asenna laitetta oven viereen tai ikkunan alapuolelle. Tällöin keittoastioiden putoaminen laitteesta vältetään oven tai ikkunan avaamisen yhteydessä.
- Jos laite on asennettu laatikoiden yläpuolelle, varmista, että laitteen

alaosan ja ylälaatikon välinen tila on riittävä ilmankierron kannalta.

- Laitteen alaosa voi kuumentua. Varmista, että asennat lämmönkestävän erotuslevyn laitteen alapuolelle, jotta laitteen alaosaan ei voida koskettaa.
- Varmista, että työtason ja laitteen etuosan välissä on 2 mm:n ilmanvaihtoaukko. Takuu ei kata vahinkoja, jotka aiheutuvat riittämättömästä ilmanvaihtoaukosta.

### 2.2 Sähköliitännät



#### **VAROITUS!**

Tulipalo- ja sähköiskuvaara.

- Kaikki sähkökytkennät tulee jättää asiantuntevan sähköasentajan vastuulle.
- Laite on kytkettävä maadoitettuun pistorasiaan.
- Ennen toimenpiteiden suorittamista tulee varmistaa, että laite on irrotettu sähköverkosta.
- Varmista, että arvokilven sähkötiedot vastaavat kotitalouden sähköverkon arvoja. Ota muussa tapauksessa yhteyttä sähköasentajaan.

- Varmista, että laite on asennettu oikein. Löysät tai vääranlaiset virtajohtot tai pistokkeet (jos olemassa) voivat aiheuttaa liittimen ylikuumenemisen.
- Käytä oikeaa virtajohtoa.
- Varo, ettei virtajohto takerru kiinni mihinkään.
- Varmista, että iskusuojaus on asennettu.
- Käytä kaapelissa vedonpoistajaa.
- Varmista, ettei virtajohto tai pistoke (jos olemassa) kosketa kuumaan laitteeseen tai kuumiin keittoastioihin, kun liität laitteen lähellä oleviin pistorasioihin.
- Älä käytä jakorasioita tai jatkojohtoja.
- Varmista, ettei pistoke (jos olemassa) tai virtajohto vaurioidu. Ota yhteyttä valtuutettuun huoltopalveluumme tai sähköasentajaan vaurioituneen virtajohdon vaihtamiseksi.
- Jännitteenalaisten ja eristettyjen osien iskusuojat tulee asentaa niin, ettei niiden irrotus onnistu ilman työkaluja.
- Kytke pistoke pistorasiaan vasta asennuksen jälkeen. Varmista, että laitteen verkkovirtakytkentä on olottuvilla laitteen asennuksen jälkeen.
- Jos pistoke on löysästi kiinni virtajohdossa, älä kiinnitä sitä pistorasiaan.
- Älä vedä virtajohdosta pistoketta irrottaessasi. Vedä aina pistokkeesta.
- Käytä vain asianmukaisia eristyslaitteita: suojakytkimet, sulakkeet (ruuvattavat sulakkeet on irrotettava kannasta), vikavirtakytkimet ja kontaktorit.
- Sähköasennuksessa on oltava erotin, joka mahdollistaa laitteen irrottamisen sähköverkosta kaikista navoista. Erottimen kontaktiaukon leveys on oltava vähintään 3 mm.
- Poista kaikki pakkausmateriaalit, merkit ja suojakalvot (jos olemassa) ennen käyttöönottoa.
- Käytä laitetta kotiympäristössä.
- Älä muuta laitteen teknisiä ominaisuuksia.
- Varmista, ettei tuuletusaukoissa ole esteitä.
- Älä jätä laitetta ilman valvontaa toiminnan aikana.
- Kytke keittoalue aina off-asentoon käytön jälkeen.
- Älä luota keittoastian tunnistimeen.
- Älä aseta ruokavälineitä tai kattiloiden kansia keittoalueille. Ne voivat kuumentua.
- Älä käytä laitetta märillä käsillä tai kun se on kosketuksissa veteen.
- Älä käytä laitetta työtasona tai säilytystasona.
- Jos laitteen pinnassa on säröjä, irrota laite välittömästi sähköverkosta. Täten vältetään sähköiskut.
- Sydämentahdistimia käyttävien henkilöiden on säilytettävä vähintään 30 cm:n turvaetäisyys induktiokeittoalueisiin laitteen ollessa toiminnassa.
- Öljy voi roiskua, kun asetat ruoka-aineita kuumaan öljyyn.



#### **VAROITUS!**

Tulipalo- ja räjähdysvaara.

- Kuumista rasvoista ja öljyistä voi päästä syttyviä höyryjä. Pidä liekit tai kuumat esineet kaukana rasvoista ja öljyistä, kun käytät niitä ruoanvalmistukseen.
- Erittäin kuumasta öljystä pääsevät höyryt voivat sytyttää tulipalon.
- Käytetty öljy, jossa voi olla ruoka-aineksin jäämiä, voi aiheuttaa tulipalon alhaisemmassa lämpötilassa kuin ensimmäistä kertaa käytettävä öljy.
- Älä aseta laitteeseen, sen lähelle tai päälle syttyviä tuotteita tai syttyviin tuotteisiin kostutettuja esineitä.



#### **VAROITUS!**

Laite voi muutoin vaurioitua.

- Älä pidä kuumaa keittoastiaa käyttöpaneelin päällä.
- Älä anna kattiloiden kiehua kuiviin.

## 2.3 Käyttö



#### **VAROITUS!**

Henkilövahinkojen, palovammojen ja sähköiskujen vaara.

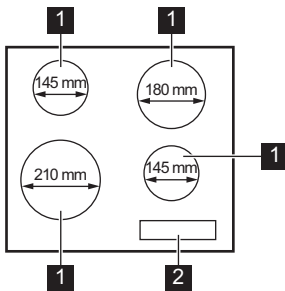
- Älä anna esineiden tai keittoastioiden pudota laitteen päälle. Pinta voi vaurioitua.
- Älä kytke keittoalueita toimintaan keittoastian ollessa tyhjä tai ilman keittoastiaa.
- Älä aseta alumiinifoliota laitteen päälle.
- Valuraudasta tai -alumiinista valmistetut tai vaurioituneen pohjan omaavat keittoastiat voivat naarmuttaa lasi- tai keraamista pintaa. Nosta ne aina irti keittotasosta liikuttamisen aikana.
- Tämä laite on tarkoitettu ainoastaan ruoanlaittoon. Sitä ei saa käyttää muihin tarkoituksiin, esimerkiksi huoneen lämmittämiseen.

### 2.4 Hoito ja puhdistus

- Puhdista laite säännöllisesti, jotta pintamateriaali ei vaurioidu.
- Kytke laite pois toiminnasta ja anna sen jäähtyä ennen puhdistusta.
- Kytke laite irti sähköverkosta ennen huoltotoimenpiteiden aloittamista.

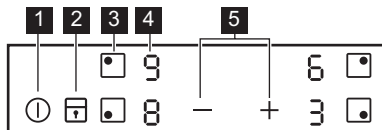
## 3. LAITTEEN KUVAUS

### 3.1 Keittoalueet



- 1 Induktiokeittoalue
- 2 Käyttöpaneeli

### 3.2 Käyttöpaneelin painikkeet



- Älä suihkuta vettä tai käytä höyryä laitteen puhdistamiseen.
- Puhdista laite kostealla pehmeällä liinalla. Käytä vain mietoja puhdistusaineita. Älä käytä hankausainetta, hankaavia pesulappuja, liuottimia tai metalliesineitä.

### 2.5 Hävittäminen



#### **VAROITUS!**

Henkilövahinko- tai tukehtumisvaara.

- Kysy lisätietoa laitteen oikeaoppisesta hävittämisestä paikalliselta viranomaiselta.
- Irrota pistoke pistorasiasta.
- Leikkaa johto irti ja hävitä se.

### 2.6 Huolto

- Kun laite on korjattava, ota yhteyttä valtuutettuun huoltopalveluun.
- Käytä vain alkuperäisiä varaosia.

Laitetta käytetään kosketuspainikkeilla. Näytöt, merkkivalot ja äänimerkit ilmaisevat, mitkä toiminnot ovat käytössä.

|   | Kosketuspainike | Toiminto                            | Kuvaus  |
|---|-----------------|-------------------------------------|---|
| 1 | ①               | PÄÄLLE / POIS                       | Keittotason kytkeminen päälle ja pois päältä.       |
| 2 | 🔒               | Lukitus / Lapsilukko                | Käyttöpaneelin lukitseminen/lukituksen poistaminen. |
| 3 | ●               | -                                   | Keittoalueen valitseminen.                          |
| 4 | -               | Tehotason näyttö                    | Tehotason näyttäminen.                              |
| 5 | -               | Keittoalueiden ajastimen ilmaisimet | Aika-asetusta koskevan keittoalueen osoittaminen.   |
| 6 | -               | Ajastimen näyttö                    | Ajan osoittaminen minuutteina.                      |
| 7 | + / -           | -                                   | Tehotason säätäminen.                               |

### 3.3 Tehotasojen näytöt

| Näyttö     | Kuvaus  |
|------------|---|
| 0          | Keittoalue on kytketty pois toiminnasta.                                    |
| 1 - 9      | Keittoalue on toiminnassa.  |
| P          | Power-toiminto -toiminto on kytketty päälle.                                |
| E + numero | Toimintahäiriö.   |
| H          | Keittoalue on vielä kuuma (jälkilämpö).                                     |
| L          | Lukitus /Lapsilukko-toiminto on toiminnassa.                                |
| F          | Keittoastia on sopimaton tai liian pieni, tai keittoalueella ei ole astiaa. |
| -          | Automaattinen virrankatkaisu -toiminto on toiminnassa.                      |

### 3.4 Jälkilämmön merkkivalo



#### **VAROITUS!**

**H** Palovammojen vaara on olemassa jälkilämmön vuoksi.

Induktiokeittoalueella kypsennyksen vaatima lämpö kohdistuu suoraan keittoastian pohjaan. Keittoastian lämpö kuumentaa keraamisen pinnan.


## 4. PÄIVITTÄINEN KÄYTTÖ



### VAROITUS!



Lue turvallisuutta koskevat luvut.

### 4.1 Kytkeminen toimintaan ja pois toiminnasta

Keittotaso kytketään toimintaan ja pois toiminnasta koskettamalla painiketta  sekunnin ajan.

### 4.2 Automaattinen virrankatkaisu

**Toiminto katkaiseen virran automaattisesti keittotasosta seuraavissa tilanteissa:**



- Kaikki keittoalueet on kytketty pois toiminnasta.
- Et aseta tehotasoa kytkettyäsi keittotason toimintaan.
- Käyttöpaneelin päälle on roiskunut jotakin tai sen päälle on asetettu jotakin (pannu, liina, jne.) yli 10 sekunnin ajaksi. Keittotasosta kuuluu äänimerkki ja se kytketty pois toiminnasta. Ota esine pois tai pyyhi käyttöpaneeli.
- Keittoalue ylikuumenee (esimerkiksi kun neste kiehuu kuiviin paistinpannalla). Anna keittoalueen jäähtyä ennen kuin käytät keittoaluetta uudelleen.
- Keittoastia on vääränlainen. Symboli  sytty ja keittoalue kytketty automaattisesti pois toiminnasta 2 minuutin kuluttua.
- Keittoaluetta ei kytketä pois toiminnasta eikä tehotasoa muuteta. Jonkin ajan kuluttua merkkivalo  sytty ja laite kytketty pois toiminnasta.

**Tehotason ja keittotason sammumisajan suhde:**

| Tehotaso  | Keittotason pois kytketympäisaika |
|---|-----------------------------------|
|  , 1 - 2 | 6 tuntia                          |





| Tehotaso | Keittotason pois kytketympäisaika |
|----------|-----------------------------------|
| 3 - 4    | 5 tuntia                          |
| 5        | 4 tuntia                          |
| 6 - 9    | 1,5 tunti                         |

### 4.3 Keittoalueen valitseminen

Aseta keittoalue koskettamalla vastaavan alueen kosketuspainiketta . Tehoasetus () näkyy näytössä.

### 4.4 Tehotaso

Aseta keittoalue.

Tehotasoa nostetaan koskettamalla painiketta . Tehotasoa lasketaan koskettamalla painiketta . Keittoalue kytketään pois toiminnasta koskettamalla samanaikaisesti painikkeita  ja .


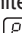
### 4.5 Power-toiminto

Kyseinen toiminto lisää induktiokeittoalueiden käytettävissä olevaa tehoa. Toiminto voidaan kytkeä toimintaan induktiokeittoalueelle vain rajoitetuksi ajaksi. Tämän jälkeen induktiokeittoalue kytketty automaattisesti takaisin korkeimmalle tehotasolle.



Lue ohjeet kohdasta "Tekniset tiedot".

### Kytke toiminto toimintaan

**keittoalueeseen:** aseta ensin keittoalue ja aseta sitten maksimitehotaso. Kosketa painiketta , kunnes  sytty.

### Toiminnon kytkeminen pois

**toiminnasta:** kosketa painiketta .

### 4.6 Lukitus

Voit lukita käyttöpaneelin keittoalueiden toimiessa. Lukitseminen estää tehotason muuttamisen vahingossa.



### Aseta ensin tehotaso.

#### Toiminnon kytkeminen toimintaan:

kosketa painiketta   syttyy neljän sekunnin ajaksi.

#### Toiminnon kytkeminen pois

**toiminnasta:** kosketa painiketta .

Edellinen tehotaso kytkeytyy päälle.







Kun sammutat keittotason, myös tämä toiminto sammuu.

## 4.7 Lapsilukko

Toiminto estää keittotason käyttämisen vahingossa.

#### Toiminnon kytkeminen toimintaan:



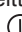
kytke keittotaso toimintaan painikkeella

. Älä aseta tehotasoa. Kosketa painiketta  neljän sekunnin ajan.  syttyy. Kytke keittotaso pois toiminnasta painikkeella .

#### Toiminnon kytkeminen pois

**toiminnasta:** kytke keittotaso toimintaan

painikkeella . Älä aseta tehotasoa.

Kosketa painiketta  neljän sekunnin ajan.  syttyy. Kytke keittotaso pois toiminnasta painikkeella .

#### **Voit ohittaa toiminnon vain yhtä**


**keittoaikaa koskien:** kytke keittotaso

toimintaan painikkeella   syttyy.

Kosketa painiketta  neljän sekunnin

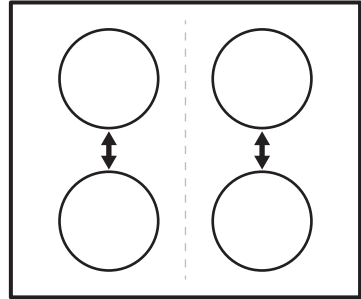
#### ajan. **Aseta tehotaso 10 sekunnin**

**kuluessa.** Nyt voit käyttää keittotasoa.

Kun kytket keittotason pois päältä painikkeella , toiminto on edelleen kytkettyinä.

## 4.8 Tehonhallinta -toiminto

- Keittoalueet on ryhmitetty keittotason vaiheiden sijainnin ja määrän mukaan. Katso kuva.
- Kunkin vaiheen maksimisähkökuormitus on 3700 W.
- Toiminto jakaa virran samaan vaiheeseen kytkettyihin keittoalueisiin.
- Toiminto kytkeytyy toimintaan, kun yksivaiheeseen kytkettyjen keittoalueiden kokonaissähkökuormitus on yli 3700 W.
- Toiminto laskee samaan vaiheeseen kytkettyjen keittoalueiden tehoa.
- Alhaisemman tehon omaavien alueiden tehotasonäyttö muuttuu kahdella tasolla.



## 5. VIHJEITÄ JA NEUVOJA



### **VAROITUS!**

Lue turvallisuutta koskevat luvut.

### 5.1 Keittoastiat



Induktiokeittoalueilla voimakas sähkömagneettinen kenttä luo keittoastian lämmön erittäin nopeasti.



Käytä induktiokeittoalueille soveltuvia keittoastioita.

#### **Keittoastian materiaali**

- **sopivat:** valurauta, teräs, emaloitu teräs, ruostumaton teräs, monikerroksinen pohja (valmistajan merkintä ilmaisee soveltuvuuden).
- **sopimattomat:** alumiini, kupari, messinki, lasi, keramiikka, posliini.

**Keittoastia soveltuu käytettäväksi induktiokeittotasolla, jos:**

- pieni määrä vettä kuumenee hyvin nopeasti korkeimmalla tehotasolla
- magneetti tarttuu astian pohjaan.



Keittoastian pohjan tulee olla mahdollisimman paksu ja tasainen.

### Keittoastian mitat

Induktiokeittoalueet mukautuvat automaattisesti keittoastian pohjan kokoon tiettyyn rajaun saakka.

Keittoalueen tehokkuus riippuu keittoastian halkaisijasta. Keittoastia, jonka halkaisija on minimiarvoa pienempi, saa vain osan keittoalueen tehosta.



Lue ohjeet kohdasta "Tekniset tiedot".

## 5.2 Käytön aikana kuuluvat äänet

### Jos kuulet:

- Halkeilevaa ääntä: keittoastia on valmistettu useasta materiaalista (Sandwich-rakenne).

- Vihellysäntä: käytät keittoaluetta korkealla tehotasolla ja keittoastia on valmistettu useasta eri materiaalista (monikerroksinen rakenne).
- Huminaa: käytät korkeaa tehotasoa.
- Napsahdusääniä: sähköpiirin kytketyminen.
- Sihinää, surinaa: puhallin on toiminnassa.

**Nämä äänet ovat normaaleja, eivätkä ne tarkoita, että keittotasossa olisi jokin vika.**


## 5.3 Esimerkkejä keittotoiminnoista

Tehotason ja keittoalueen virrankulutuksen suhde ei ole lineaarinen. Keittoalueen virrankulutus ei kasva suhteellisesti suurempaan tehotasoon siirryttäessä. Tämä tarkoittaa, että keskiuurella tehotasolla toimiva keittoalue kuluttaa vähemmän kuin puolet maksimitason vaatimasta energiasta.



Taulukossa annetut tiedot ovat ainoastaan suuntaa-antavia.

| Tehotaso  | Käyttökohde:   | Aika (min)     | Vinkkejä  |
|---|--|----------------|---|
|  - 1 | Valmiiden ruokien lämpimänäpito.                               | tarpeen mukaan | Aseta keittoastian päälle kansi.  |
| 1 - 2   | Hollandaise-kastike, voin, suklaan ja liivattien sulattaminen. | 5 - 25         | Sekoita aika ajoin.   |
| 1 - 2   | Kiinteyttäminen: munakkaat, paistetut kananmunat.              | 10 - 40        | Valmista kannen alla.   |
| 2 - 3   | Riisin ja maitoruokien haudutus, valmisruokien kuumentaminen.  | 25 - 50        | Lisää nestettä riisin suhteen vähintään kaksinkertainen määrä, sekoita maitoruokia kypsennyksen aikana. |
| 3 - 4   | Höyrytetyt vihannekset, kala, liha.                            | 20 - 45        | Lisää joitakin ruokalusikallisia nestettä.  |
| 4 - 5   | Höyryssä kypsennetyt perunat.                                  | 20 - 60        | Käytä korkeintaan ¼ litraa vettä 750 g perunoita.   |

| Tehotaso  | Käyttökohde:  | Aika (min)     | Vinkejä                                       |
|---|---|----------------|---|
| 4 - 5   | Suurten ruokamäärien kypsentyminen, pataruoat ja keitot.  | 60 - 150       | Enintään 3 litraa nestettä + valmistusaineet. |
| 6 - 7   | Leikkeiden, vasikanlihan, cordon bleun, kotlettien, pyöryköiden, makkaroiden, maksan, kastikepohjan, kananmunien, ohukaisten ja munkkien paistaminen. | tarpeen mukaan | Käännä kypsennyksen puoli välissä.            |
| 7 - 8   | Voimakas paistaminen: sipuliperunat, ulkofilee, pihvit.   | 5 - 15         | Käännä kypsennyksen puoli välissä.            |
| 9   | Veden keittäminen, pastan keittäminen, lihan ruskistaminen (gulassi, patapaisti), ranskalaisten friteeraus.   |                |   |
|  | Suuren vesimäärän keittäminen. Power-toiminto on kytketty toimintaan.   |                |   |

## 6. HOITO JA PUHDISTUS



### VAROITUS!

Lue turvallisuutta koskevat luvut.

### 6.1 Yleistä

- Puhdista keittotaso jokaisen käytön jälkeen.
- Tarkista aina, että keittoastian pohja on puhdas.
- Pinnan naarmut tai tummat läiskät eivät vaikuta keittotason toimintaan.
- Käytä keittotason pintaan sopivaa erityistä puhdistusainetta.
- Käytä erityistä lasipintaan tarkoitettua kaavinta.

### 6.2 Keittotason puhdistaminen

- **Poista välittömästi:** sulanut muovi, muovikelmu ja sokeripitoinen ruoka. Muutoin lika voi aiheuttaa keittotasoon vaurioita. Aseta erityinen kaavin viistosti lasipintaa vasten ja liikuta kaavinta pintaa pitkin.
- **Poista sitten, kun keittotaso on jäähtynyt riittävästi:** kalkkirenkaat, vesirenkaat, rasvatahrat, kirkaat metalliset värimuutokset. Puhdista keittotaso kostealla liinalla ja miedolla puhdistusaineella. Pyyhi keittotaso pehmeällä kuivalla liinalla puhdistuksen jälkeen.




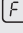
## 7. VIANMÄÄRITYS






### VAROITUS!

Lue turvallisuutta koskevat luvut.

## 7.1 Käyttöhäiriöt

| Ongelma  | Mahdollinen syy  | Korjaustoimenpide   |
|--|--|---|
| Keittotasoa ei kytkeydy toimintaan eikä sitä voida käyttää.  | Keittotasoa ei ole kytketty sähköverkkoon tai se on liitetty sähköverkkoon virheellisesti.   | Tarkista, onko keittotasoa kytketty oikein sähköverkkoon. Katso kytkentäkaavio.                                       |
|  | Sulake on palanut.   | Tarkista, onko toimintahäiriön syynä sulake. Jos sulake palaa aina uudelleen, käänny sähköalan ammattilaisen puoleen. |
|  |  | Kytke keittotasoa uudelleen toimintaan ja aseta tehotaso 10 sekunnin kuluessa.  |
|  | Olet koskettanut useampaa kosketuspainiketta samanaikaisesti.  | Kosketa vain yhtä kosketuspainiketta.   |
|  | Käyttöpaneelilla on vettä tai rasvaroiskeita.  | Pyyhi käyttöpaneeli puhtaaksi.  |
| Keittotasosta kuuluu äänimerkki ja se kytkeytyy pois toiminnasta. Äänimerkki kuuluu, kun keittotasoa on kytketty pois toiminnasta. | Yksi tai useampi kosketuspainike on peitetty.  | Poista esineet kosketuspainikkeiden päältä.   |
| Keittotasoa kytkeytyy pois päältä.   | Kosketuspainikkeen  päälle on asetettu jokin esine. | Poista esineet kosketuspainikkeen päältä.   |
| Jälkilämmön merkkivalo ei syty.  | Alue ei ole kuuma, koska sitä on käytetty vain vähän aikaa.  | Jos alue on toiminut riittävästi kauan ollakseen kuuma, ota yhteys valtuutettuun huoltoliikkeeseen.                   |
| Tehotaso muuttuu kahden asetuksen välillä.   | Tehonhallinta -toiminto on toiminnassa.  | Katso kohta "Päivittäinen käyttö".  |
| Kosketuspainikkeet kuumenevat.   | Keittoastia on liian suuri tai se on liian lähellä painikkeita.  | Laita isokokoiset keittoastiat taka-alueille, jos mahdollista.  |
|  syttyy.  | Automaattinen virrankatkaisu -toiminto on kytketty päälle.   | Katkaise virta keittotasosta ja kytke se uudelleen toimintaan.  |
|  syttyy.  | Lapsilukko tai Lukitus-toiminto on toiminnassa.  | Katso kohta "Päivittäinen käyttö".  |
|  syttyy.  | Alueella ei ole keittoastiaa.  | Aseta keittoastia alueelle.   |

| Ongelma  | Mahdollinen syy  | Korjaustoimenpide   |
|--|--|---|
|  | Keittoastia on sopimaton.  | Käytä oikeantyyppistä keittoastiaa.<br>Lue ohjeet kohdasta "Vihjeitä ja neuvoja".   |
|  | Keittoastian pohjan halkaisija on liian pieni alueelle.  | Käytä oikean kokoista keittoastiaa.<br>Lue ohjeet kohdasta "Tekniset tiedot".   |
|  ja numero syttyy näyttöön. | Keittoalueessa on jokin vika.  | Kytke keittoalue irti verkkovirrasta lyhyeksi ajaksi. Irrota sulake sulaketaulusta. Kytke virta uudelleen. Jos  syttyy uudelleen, ota yhteys valtuutettuun huoltoliikkeeseen.  |
|  syttyy.                    | Keittotason toimintahäiriön on aiheuttanut kuivaksi kiehunut keittoastia. Automaattinen virrankatkaisu ja alueiden ylikuumenemissuoja on lauennut. | Kytke keittotaso pois päältä. Poista kuuma keittoastia tasolta. Kytke alue uudelleen toimintaan noin 30 sekunnin kuluttua. Jos ongelman aiheutti keittoastia, virheviesti häviää. Jälkilämmön merkkivalo voi jäädä palamaan. Anna keittoastian jäähtyä riittävästi. Tarkista sopiiko keittoastia keittotasoon. Lue ohjeet kohdasta "Vihjeitä ja neuvoja". |

## 7.2 Jos ratkaisua ei löydy...

Jos ratkaisua ei löydy, ota yhteys jälleenmyyjään tai valtuutettuun huoltopalveluun. Ilmoita arvokilpeen merkityt tiedot. Ilmoita myös keraamisen keittotason kolmikirjaiminen tunnus (keraamisen pinnan kulmassa) sekä näytössä näkyvä virheilmoitus. Varmista,

että keittotasoa on käytetty oikein. Muutoin valtuutetun huoltoliikkeen tai jälleenmyyjän huollosta aiheutuvat kulut veloitetaan myös takuuajana. Kuluttajaneuvonnan yhteystiedot ja takuehdot on mainittu takuu- ja huoltokirjassa.

## 8. ASENNUS



### **VAROITUS!**

Lue turvallisuutta koskevat luvut.

### 8.1 Ennen asentamista

Kirjoita alla olevat tiedot ylös arvokilvestä ennen keittotason asentamista. Arvokilpi sijaitsee keittotason pohjassa.

Sarjanumero .....

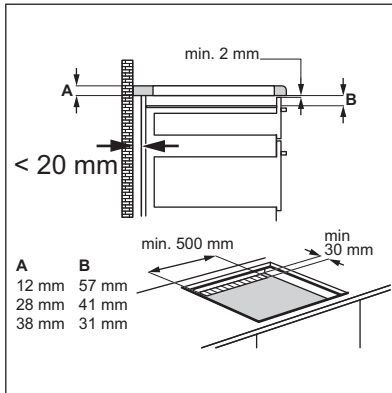
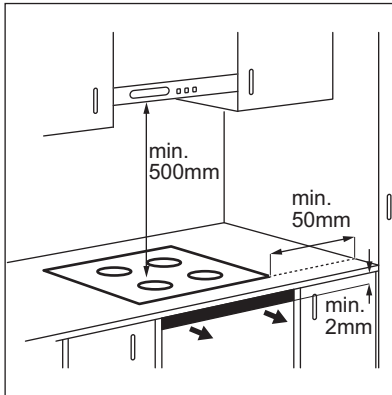
## 8.2 Kalusteeseen sijoitettavat keittotasot

Kalusteeseen sijoitettavia keittotasoja saa käyttää vasta, kun ne on asennettu sopiviin, määräysten mukaisiin kalusteisiin ja työtasoihin.

## 8.3 Liitäntäjohto

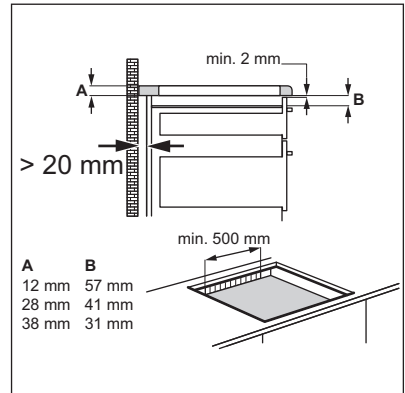
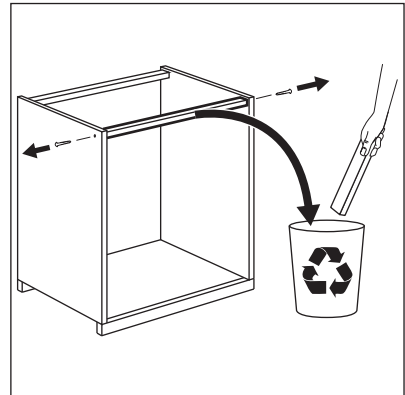
- Keittotason mukana toimitetaan liitäntäjohto.
- Käytä seuraavaa (tai sitä suurempaa) virtajohtotyyppiä vaurioituneen virtajohdon vaihtamiseksi: H05BB-F T min 90°C. Ota yhteys valtuutettuun huoltoliikkeeseen.

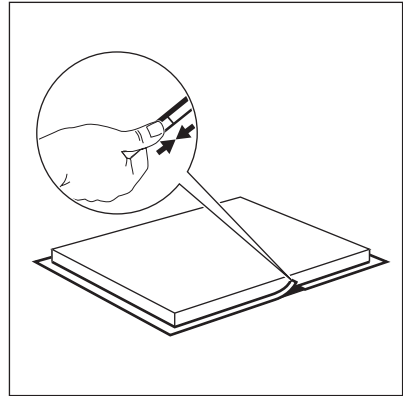
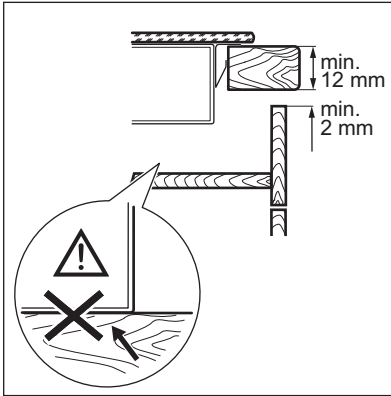
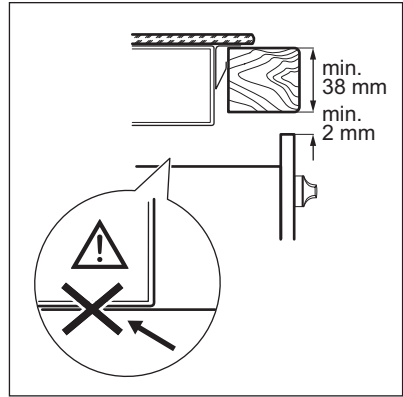
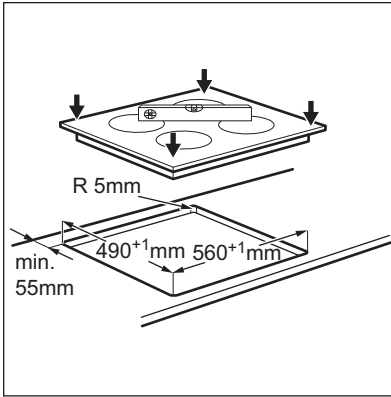
## 8.5 Asennus



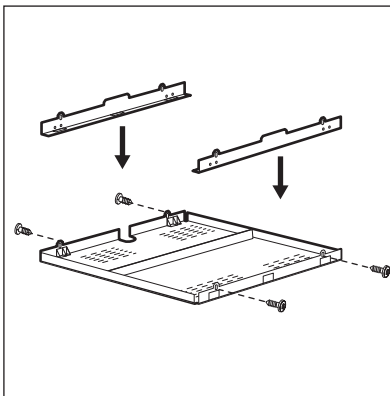
## 8.4 Tiivisteiden kiinnittäminen

1. Puhdista työtaso leikkausalueen ympäriltä.
2. Kiinnitä tuotteen mukana toimitettu tiivistenauha keittotason alareunaan lasikeraamisen pinnan ulkoista reunaa pitkin. Älä pidennä sitä. Varmista, että tiivistenauhan päät sijaitsevat yhden keittotason sivun keskellä.
3. Lisää muutamia millimetrejä, kun leikkaat tiivistenauhan pituuden.
4. Paina tiivistenauhan päät yhteen.





## 8.6 Suojakotelo



Jos käytössä on suojakotelo (lisävaruste), edessä oleva 2 mm:n ilmavirtaustila ja keittotason alapuolella oleva suojataso eivät ole tarpeen. Suojakotelo ei välttämättä ole saatavilla kaikissa maissa lisävarusteena. Ota yhteys paikalliseen jälleenmyyjään.




Et voi käyttää suojakoteloä, jos asennat keittotason uunin yläpuolelle.

## 9. TEKNISET TIEDOT

### 9.1 Arvokilpi

Malli HOI620S  
 Tyyppi 58 GAP D5 AU  
 Induktio 6.6 kW  
 Sarjanumero .....  
 ELECTROLUX

Tuotenumero 949 492 099 00  
 220 - 240 V 50 - 60 Hz  
 Valmistettu Romaniassa  
 6.6 kW  


### 9.2 Keittoalueiden määritykset

| Keittoalue        | Nimellisteho (suurin teho-taso) [W] | Power-toiminto [W] | Power-toiminto kesto enintään [min] | Keittoastian halkaisija [mm] |
|-------------------|-------------------------------------|--------------------|-------------------------------------|------------------------------|
| Vasemmalla edessä | 2300                                | 2800               | 10                                  | 180 - 210                    |
| Vasemmalla takana | 1200                                | -                  | -                                   | 125 - 145                    |
| Oikealla edessä   | 1200                                | 1800               | 4                                   | 125 - 145                    |
| Oikealla takana   | 1800                                | -                  | -                                   | 145 - 180                    |

Keittoalueiden teho voi poiketa hiukan taulukon arvoista. Se vaihtelee keittoastian materiaalin ja koon mukaan.

Käytä korkeintaan taulukon halkaisijan kokoista keittoastiaa optimaalisten tulosten saavuttamiseksi.

## 10. ENERGIATEHOKKUUS

### 10.1 Tuotetiedot standardin EU 66/2014 mukaisesti

|   |  |  |
|---|--|--|
| Mallin tunnus   | HOI620S  |  |
| Keittotasotyyppi  | Sisäänrakennettu keittotaso  |  |
| Keittoalueiden määrä                                      | 4  |  |
| Kuumennustekniikka  | Induktio   |  |
| Pyöreiden keittoalueiden halkaisija (Ø)                   | Vasemmalla edessä<br>Vasemmalla takana<br>Oikealla edessä<br>Oikealla takana | 21,0 cm<br>14,5 cm<br>14,5 cm<br>18,0 cm                 |
| Energiankulutus keittoaluetta kohti (EC electric cooking) | Vasemmalla edessä<br>Vasemmalla takana<br>Oikealla edessä<br>Oikealla takana | 185,2 Wh/kg<br>179,3 Wh/kg<br>179,3 Wh/kg<br>177,2 Wh/kg |



Keittotason energiankulutus (EC electric hob)

180,3 Wh/kg

EN 60350-2 - Ruoanlaittoon tarkoitetut sähkötoimiset kodinkoneet - Osa 2: Keittotasot - Suorituskyvyn mittaustavat



## 10.2 Energiansäästö

Voit säästää energiaa jokapäiväisen ruoanvalmistuksen aikana seuraavia vinkkejä noudattamalla.

- Kuumenna vettä vain tarvitsemäsi määrää.

- Mikäli mahdollista, peitä keittoastia aina kannella.
- Aseta keittoastia keittoalueelle ennen alueen kytkemistä toimintaan.
- Aseta pieni keittoastia pienemmälle keittoalueelle.
- Aseta keittoastia suoraan keittoalueen keskelle.
- Käytä jälkilämpöä ruoan pitämiseksi lämpimänä tai ruoan sulattamiseksi.

# 11. YMPÄRISTÖNSUOJELU

Kierrätä materiaalit, jotka on merkitty merkillä . Kierrätä pakkaus laittamalla se asianmukaiseen kierrätysastiaan. Suojele ympäristöä ja ihmisten terveyttä kierrättämällä sähkö- ja elektroniikkaromut. Älä hävitä merkillä .

merkittyjä kodinkoneita kotitalousjätteen mukana. Palauta tuote paikalliseen kierrätyskeskukseen tai ota yhteyttä paikalliseen viranomaiseen.