



Register your
new device on
MyBosch now and
get free benefits:
[bosch-home.com/
welcome](https://bosch-home.com/welcome)



Fridge-freezer

KGV..

| | | | |
|-----------|--------------------|--------------------------|----|
| da | Brugsanvisning | Køle-/frysekombination | 5 |
| no | Bruksanvisning | Kjøle-/frysekombinasjon | 25 |
| sv | Bruksanvisning | Kyl- och fryskombination | 44 |
| fi | Käyttöohje | Jääkaappipakastin | 64 |
| pl | Instrukcja obsługi | Chłodziarko-zamrażarka | 84 |

Sijoitustilan lämpötila ja ilmankierto

Sijoitushuoneen lämpötila

Kylmälaite on suunniteltu määrätylle ilmastoluokalle. Ilmastoluokan mukaan vaihdellen laitetta voi käyttää paikoissa, joiden lämpötila on seuraava.

Laitteen ilmastoluokka on merkitty tyyppikilpeen, kuva **13**.

| Ilmastoluokka | Sallittu huonelämpötila |
|---------------|-------------------------|
| SN | +10 °C – 32 °C |
| N | +16 °C – 32 °C |
| ST | +16 °C – 38 °C |
| T | +16 °C – 43 °C |

Huomautus

Kylmälaite toimii tehokkaasti noudatettaessa ilmoitetun ilmastoluokan lämpötilarajoja. Mikäli laitetta, jonka ilmastoluokka on SN, käytetään alhaisemmissa lämpötiloissa, niin laitteen vahingoittuminen voidaan poissulkea +5 °C lämpötilaan asti.

Ilmankierto

Kuva **4**

Kylmälaitteen takana oleva ilma lämpenee jäähdytyskoneiston ollessa toiminnassa. Lämpimän ilman on päästävä poistumaan esteettä. Muutoin jäähdytyskoneisto käy suurella teholla ja sähkönkulutus lisääntyy. Älä peitä ilmankierroaukkoja tai aseta mitään niiden eteen!

Laitteen sähköliitäntä

Kun laite on asennettu paikalleen, odota vähintään tunti, ennen kuin kytket sen toimintaan. Mikäli kylmälaite on ollut jossain kuljetusvaiheessa vaaka-asennossa, on kompressorissa olevaa öljyä saattanut päästä jäähdytysjärjestelmään.

Puhdista laite sisältä ennen sen ottamista käyttöön ensimmäistä kertaa (katso kappale Laitteen puhdistus).

Sähköliitäntä

Pistorasian tulee sijaita lähellä laitetta ja siihen tulee päästä helposti käsiksi myös laitteen asennuksen jälkeen.



Varoitus

Sähköiskun vaara!

Älä missään tapauksessa käytä haaroitusrasioita tai jatkojohtoja, jos verkkoliitäntäjohdon pituus ei ole riittävä. Ota sen sijaan yhteyttä huoltopalveluun ja kysy sieltä, mitä voit tehdä.

Laite täyttää suojausluokan I vaatimukset. Liitä laite 220-240 V/50 Hz vaihtovirtaan ainoastaan määräysten mukaisesti asennetun, suojajohtimella varustetun pistorasian kautta. Pistorasia tulee suojata 10–16 A sulakkeella.

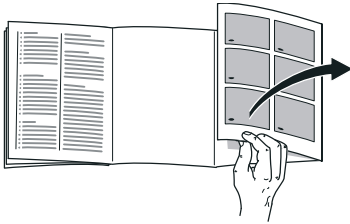
Euroopan ulkopuolisiin maihin tarkoitetuissa laitteissa on tarkistettava tyyppikilvestä, onko sähköverkon liitäntäjännite ja virtalaji sama kuin laitteessa. Löydät nämä tiedot tyyppikilvestä, kuva **18**.

Varoitus

Laitetta ei saa missään tapauksessa liittää elektroniseen energiansäästöpiistokkeeseen.

Laitteen käyttö on mahdollista verkko- ja siniaaltoinvertterillä. Kun kyseessä ovat aurinkosähkölaitteet, jotka kytketään suoraan yleiseen sähköverkkoon, käytetään verkkoinvertteriä. Kun kytkentä yleiseen sähköverkkoon ei ole mahdollista (esim. veneessä tai mökillä), tulee käyttää siniaaltoinvertteriä.

Tutustuminen laitteeseen



Käännä esiin ohjeiden lopussa oleva kuvasivu. Käyttöohjeet pätevät eri malleille.

Varustelussa saattaa olla laitemallikohtaisia eroja.

Kuvissa saattaa olla laitemallikohtaisia eroja.

Kuva 1

* Ei kaikissa malleissa.

- 1–4 Ohjaustaulu
- 5 Valaisin (LED)
- 6 Jääkaappiosan lasihylly
- 7 Vihanneslaatikko
- 8 Voi- ja juustolokero *
- 9 Munalokero*
- 10 Ovihylly suurille pulloille
- 11 Pakastuslaatikko (pieni)
- 12 Pakastinosan lasihylly
- 13 Pakastuslaatikko (iso)
- 14 Sulamisveden poistoaukko
- 15 Ruuvijalat

A Jääkaappiosa

B Pakastinosa

Ohjaustaulu

Kuva 2

1 Päälle/pois-kytkin

Kytintä käytetään koko laitteen päälle- ja poiskytkemiseen.

2 Jääkaappiosan lämpötilanäyttö

Numerot vastaavat viileäosaan säädettyä lämpötilaa Celcius-asteina (°C).

3 Pikapakastuksen näyttö

Näyttö toimii vain, kun pikapakastus on toiminnassa.

4 Jääkaappiosan lämpötilavalitsin

Tästä valitaan jääkaappiosan lämpötila.

Laitteen kytkeminen toimintaan

Kuva 2

Käynnistä kylmälaite päälle/pois kytkimestä 1.

Laitteen jäähdytyskoneisto käynnistyy. Sisävalo palaa oven ollessa auki. Suositeltava lämpötila on +4 °C.

Käyttöä koskevia huomautuksia

- Kun kaappi on kytketty toimintaan, saattaa kestää monta tuntia, ennen kuin säädetyt lämpötilat on saavutettu. Älä sijoita kaappiin elintarvikkeita aikaisemmin.
- Kun jäähdytyskoneisto on toiminnassa, jääkaapin takaseinälle muodostuu vesipisaraita tai huurretta. Huurrekerroksen kaapiminen tai vesipisaroiden pyyhkiminen ei ole tarpeellista, koska ne poistuvat takaseinältä automaattisesti. Sulamisvesi kerääntyy sitä varten olevaan poistokouruun, kuva 14. Sieltä sulamisvesi ohjataan jäähdytyskoneistolle, josta se haihtuu huoneilmaan.
- Kaapin sivujen osittaisella lämmittämisellä estetään kondenssiveden muodostuminen ovitiivisteiden alueelle.
- Jos pakastinosan ovea ei saa heti auki sen sulkemisen jälkeen, niin odota hetki, kunnes alipaine on tasaantunut.

- Jäähdytysjärjestelmästä johtuen pakastavat ritilähyllyt saattavat paikoitellen huurtua nopeasti. Tämä ei vaikuta laitteen toimintaan eikä sähkönkulutukseen. Sulattaminen on tarpeen vasta sitten, kun pakastava ritilähylly on kokonaan huurteessa tai jääkerroksen paksuus on yli 5 mm.

Lämpötilan säätö

Kuva 2

Jääkaappiosa

Lämpötilan voi säätää välille +2 °C – +8 °C.

Paina lämpötilavalitsinta 4 niin monta kertaa, kunnes jääkaappiosan lämpötila on haluamasi.

Viimeiseksi säädetty arvo tallentuu laitteen muistiin. Valittu lämpötila tulee näkyviin lämpötilänäyttöön 2.

Pakastinosa

Jääkaappiosan lämpötila vaikuttaa pakastinosan lämpötilaan.

Kun jääkaapissa on alhaisempi lämpötila, myös pakastinosassa on kylmempää.

Käyttötilavuus

Tiedot hyötytilavuudesta löydät laitteesi tyyppikilveltä. Kuva 13

Koko pakastustilavuuden käyttäminen

Kun haluat sijoittaa kaappiin maksimi määrän pakasteita, voit poistaa siitä kaikki pakastuslaatikot. Sijoita sitten elintarvikkeet suoraan hyllyille ja pakastinosan pohjalle.

Pakastuslaatikoiden poistaminen

Vedä pakastuslaatikko vasteseen asti, nosta vähän etureunasta ja poista.

Kuva 15

Jääkaappiosa

Jääkaappiosa on ihanteellinen lihan, leikkeleiden, kalan, maitotuotteiden, kananmunien, valmiiden ruokien ja leivonnaisten säilytyspaikka.

Säilytysohjeita

- Säilytä kaapissa vain tuoreita ja virheettömiä elintarvikkeita. Näin ne säilyvät pidemmän aikaa hyvälaatuisina ja tuoreina.
- Kun ostat eineksiä ja säilykkeitä, huomioi valmistajan ilmoittama vähimmäissäilyvyysaika tai viimeinen käyttöpäivä.
- Säilytä elintarvikkeita kaapissa pakattuina tai kannellisessa astiassa, jotta niiden aromi, väri ja tuoreus säilyvät. Näin myös erilaiset maut eivät pääse sekoittumaan toisiinsa eikä jääkaappiosan muovipintojen väri muutu.

- Anna lämpimien ruokien ja juomien jäähtyä, ennen kuin asetat ne kaappiin.

Huomautus

Varo, että elintarvikkeet eivät kosketa takaseinää. Ilma ei silloin kierrä kaapissa tehokkaasti.

Elintarvikkeet tai pakkaukset voivat jäätyä kiinni takaseinään.

Ota huomioon jääkaappiosan kylmäalueet

Ilmankierrosta johtuen jääkaappiosassa on kylmempitä ja lämpimämpiä alueita:

- Lämpimin alue on ovesa aivan ylhäällä.

Huomautus

Säilytä täällä esim. kovaa juustoa ja voita. Näin juuston aromi säilyy ja voi pysyy riittävän pehmeänä.

- Kylmin alue on vetolaatikossa.

Huomautus

Säilytä siinä helposti pilaantuvia elintarvikkeita (esim. kalaa, makkaraa, lihaa).

Vihanneslaatikko, jonka ilmankosteutta voidaan säätää

Kuva 12

Jotta edellytykset hedelmien ja vihannesten säilytykseen ovat optimaaliset, voit säätää vihanneslaatikon ilmankosteuden aina sen mukaan, kuinka paljon elintarvikkeita on laatikossa:

- pienet määrät hedelmiä ja vihanneksia – suuri ilmankosteus
- suuret määrät hedelmiä ja vihanneksia – alhainen ilmankosteus

Huomautuksia

- Kylmälle arat hedelmät (kuten ananas, banaanit, papaija ja sitrushedelmät) ja vihannekset (kuten munakoisot, kurkut, kesäkurpitsa, paprika, tomaatit ja perunat) kannattaa säilyttää jääkaapin ulkopuolella noin +8 °C - +12 °C lämpötilassa, jotta niiden laatu ja aromi säilyvät mahdollisimman hyvänä.
- Säilytettävien elintarvikkeiden ja määrän mukaan vihanneslaatikkoon saattaa muodostua kondenssivettä. Pyyhi kondenssivesi pois kuivalla pyyhkeellä ja säädä vihanneslaatikon ilmankosteus sopivaksi säätimellä.

Pakastinosa

Pakastinosa on tarkoitettu

- pakasteiden säilyttämiseen.
- jääpalojen valmistamiseen.
- elintarvikkeiden pakastamiseen.

Huomautus

Varmista, että pakastinosan ovi on kunnolla kiinni! Oven ollessa auki pakasteet sulavat ja pakastinosaan muodostuu enemmän jäätä. Sitä paitsi: sähkönkulutus lisääntyy turhasta energian käytöstä!

Pakastusteho

Pakastustehoa koskevat tiedot löydät tyyppikilvestä. Kuva 18

Pakastustehon edellytykset

- Käynnistä pikapakastus ennen tuoreiden elintarvikkeiden sijoittamista kylmälaitteeseen (katso kohta Pikapakastus).
- Kun pakastat isompia määriä elintarvikkeita, sijoita ne mieluiten alimpaan lokeroon. Silloin ne pakastuvat erittäin nopeasti ja hellävaraisesti.

Pakastaminen ja pakasteiden säilyttäminen

Pakasteiden ostaminen

- Tarkista, että myyntipakkaus on ehjä.
- Tarkista tuotteen säilyvyysaika.
- Liikkeen säiliöpakastimen lämpötilan tulee olla -18 °C tai kylmempi.
- Vie pakasteet kotiin kylmälaukussa, jos vain mahdollista, ja aseta ne heti pakastimeen.


Elintarvikkeiden pakastaminen

- Pakasta vain tuoreita ja virheettömiä elintarvikkeita.
- Vielä sulat elintarvikkeet eivät saa koskettaa jo pakastettuja elintarvikkeita.
- Pakkaa elintarvikkeet ilmatiiviisti, jotta ne eivät menetä makuaan tai kuivu.

Pakasteiden säilytys

Työnnä pakastuslaatikot vasteseen saakka, jotta ilma kiertää tehokkaasti.

Jos pakasteita on runsaasti, voit sijoittaa elintarvikkeet suoraan lasihyllyille ja pakastinosan pohjalle.

1. Poista ensin kaikki pakastuslaatikot.
2. Vedä pakastuslaatikko vasteseen asti, nosta vähän etureunasta ja poista. Kuva 

Tuoreiden elintarvikkeiden pakastaminen

Pakasta vain tuoreita ja virheettömiä elintarvikkeita.

Jotta vihannesten ravintoarvo, aromi ja väri säilyvät mahdollisimman hyvänä, ne kannattaa ryöpätä ennen pakastamista. Munakoisot, paprikat, kesäkurpitsat ja parsat voit pakastaa ilman ryöppäämistä.

Pakastamisesta ja ryöppäämisestä kertovaa kirjallisuutta saat kirjakaupoista ja kirjastoista.

Huomautus

Vielä sulat elintarvikkeet eivät saa koskettaa jo pakastettuja elintarvikkeita.

- Voit pakastaa seuraavia elintarvikkeita: Leivonnaiset, kala ja äyriäiset, liha, riistaliha, linnunliha, vihannekset, hedelmät, yrtit, kananmunat ilman kuorta, meijerituotteet kuten juusto, voi ja rahka, valmisruoat ja tähteeksi jäänyt ruoka kuten keitot, pataruoat, kypsä liha ja kala, perunaruokat, laatikot ja makeat jälkiruoat.

- Et voi pakastaa seuraavia elintarvikkeita: Vihannekset, jotka tavallisesti syödään raakana, kuten lehtisalaatit tai retiisit, kuorimattomat kananmunat, viinirypäleet, kokonaiset omenat, päärynät ja persikat, kovaksi keitetyt kananmunat, jogurtti, piimä, hapankerma, ranskankerma ja majoneesi.

Pakasteiden pakkaaminen

Pakkaa elintarvikkeet ilmatiiviisti, jotta ne eivät menetä makuaan tai kuivu.

1. Aseta elintarvike pussiin tai kelmuun.
2. Poista ilma pakkauksesta.
3. Sulje pakkaus tiiviisti.
4. Merkitse pakkauksen etikettiin sisältö ja pakastuspäivämäärä.

Pakkaukseksi soveltuvat tuotteet:

Muovikelmut, polyeteenistä valmistetut muovipussit, alumiinifoliot ja pakasterasiat.

Näitä tuotteita saat alan liikkeistä.

Pakkaukseksi soveltumattomat tuotteet:

Käärepaperi, voipaperi, sellofaani, jätepussit ja käytetyt muovikassit.

Sopivat sulkemiseen käytettävät tarvikkeet:

Kuminauhat, muovikiinnittimet, naru, kylmänkestävät teipit yms.

Polyeteenistä valmistetut pussit ja kelmut voi kuumasaumata tarkoitukseen sopivalla laitteella.

Pakasteiden säilyvyysaika

Säilyvyysaika vaihtelee pakastelajin mukaan.

Kun lämpötila on -18 °C:

- Kala, makkara, valmiit ruoat, leivonnaiset:
enintään 6 kuukautta
- Juusto, linnut, liha:
enintään 8 kuukautta
- Vihannekset, marjat/hedelmät:
enintään 12 kuukautta

Pikapakastus

Elintarvikkeiden tulee jäätyä läpikotaisin mahdollisimman nopeasti, jotta niiden vitamiinit, ravintoarvo, ulkonäkö ja maku säilyvät ennallaan.

Kylmäkoneisto on käynnissä koko ajan, kun pikapakastus on kytketty päälle. Pakastimen lämpötila muuttuu normaalikäyttöä huomattavasti kylmemmäksi.

Käynnistä pikapakastus muutamaa tuntia ennen tuoreiden elintarvikkeiden pakastamista, jottei lämpötila nouse liikaa.

Kun haluat hyödyntää koko tyyppikilvessä ilmoitetun pakastustehon, käynnistä pikapakastus 24 tuntia ennen tuoreiden elintarvikkeiden pakastamista.

Pienet määrät elintarvikkeita (max. 2 kg) voit pakastaa ilman pikapakastusta.

Huomautus

Kun pikapakastus on käynnistetty, käyntiäänit saattavat kuulua voimakkaampina.

Päälle- ja poiskytkentä

Kuva 2

Paina lämpötilavalitsinta 4 niin monta kertaa, kunnes näyttö super 3 syttyy.

Pikapakastus kytkeytyy automaattisesti pois päältä noin 2½ vuorokauden kuluttua.

Pakasteiden sulattaminen

Pakastelajin ja käyttötarkoituksen mukaan voit valita seuraavista mahdollisuuksista:

- huoneen lämmössä
- pakastimessa
- sähkölieden uunissa, kiertoilmapuhaltimella tai ilman
- mikroaaltouunissa



Huom.

Älä pakasta enää osittain tai kokonaan sulaneita pakasteita. Valmista pakasteet ensin ruoaksi keittämällä tai paistamalla, jolloin voit pakastaa ne uudelleen.

Tällaisten pakasteiden säilyvyys ei enää vastaa maksimi säilyvyysaikaa.

Varustelu

(ei kaikissa malleissa)

Voi- ja juustolokero

Avaa voilokero painamalla kevyesti sen kansilevyä keskikohdasta.

Kun haluat puhdistaa lokeron, nosta sitä pohjasta ja poista ovesta.

Korkeudeltaan säädettävä ovihylly »EasyLift«

Kuva **5**

Voit säätää hyllyn korkeuden poistamatta sitä ensin kaapista.

Paina samanaikaisesti hyllyn sivuilla olevia painikkeita, niin voit laskea hyllyn alemmaksi. Ylöspäin hyllyn voi siirtää painikkeita painamatta.

Pullotilan jakaja

Kuva **7**

Jotta pullot eivät kaadu ovea avattaessa ja suljettaessa, voit varmistaa ne pullonpidikkeellä.

Lasihyllyt

Voit vaihtaa tarvittaessa sisätilan hyllyjen paikkaa: Vedä hylly ulos, nosta etureunasta ja poista.

Muunneltava hylly

Kuva **8**

Voit tarvittaessa laskea hyllyn alemmaksi: Vedä hyllyä itseesi päin, laske alas ja työnnä taakse.

Nyt se soveltuu elintarvikkeiden ja pullojen säilyttämiseen.

Vetolaatikko

Kuva **9**

Voit ottaa tarvittaessa laatikon pois paikoiltaan. Nosta laatikkoa ja vedä se pois kaapista. Voit vaihtaa laatikon pidikkeen paikkaa.

Pullohylly

Kuva **10**

Pullohyllyssä voit säilyttää pulloja turvallisesti. Voit muuttaa pidikkeen paikkaa.

Vihanneslaatikon lisälokero

Kuva **11**

Voit ottaa lisälokeron pois laatikosta.

Pakastuslaatikko (iso)

Kuva **1**/13

Täällä säilyvät isommat pakasteet, kuten kalkkunat, ankat ja hanhet.

Huomautus

Tilanjakajaa (mikäli laitteessa) ei voi poistaa.

Jääpala-astia

Kuva **16**

1. Täytä $\frac{3}{4}$ jääpala-astiasta vedellä ja aseta se pakastinosaan.
2. Irrota mahdollisesti kiinnijäätynyt jääpala-astia lusikanvarrella tms., älä käytä teräviä esineitä.
3. Jääpalat irtoavat helpommin, kun pidät jääpala-astiaa hetken juoksevan veden alla tai taivutat hieman astiaa.

Kylmävaraaja

Voit ottaa kylmävaraajan pois kaapista ja käyttää sitä tilapäisesti elintarvikkeiden kylmänä pitämiseen esim. kylmälaukussa.

Kylmävaraaja hidastaa pakasteiden lämpenemistä sähkökatkon tai toimintahäiriön aikana.

Tarra ”OK”

(ei kaikissa malleissa)

Tarran ”OK” avulla voit tarkistaa, onko jääkaappiosa saavuttanut elintarvikkeiden turvalliseen säilytykseen suositellun lämpötilan, joka on +4 °C tai sitä alhaisempi. Jos teksti ”OK” ei tule näkyviin tarraan, säädä lämpötila vähitellen alhaisemmaksi.

Huomautus

Kun kylmälaite otetaan käyttöön, voi kestää jopa 12 tuntia, kunnes säädetty lämpötila on saavutettu.



Oikea säätö

Laitteen kytkeminen pois toiminnasta ja väliaikainen käytöstä poisto

Laitteen kytkeminen pois päältä

Kuva 2

Paina päälle-/pois-kytkintä 1. Lämpötilanäyttö 2 sammuu ja jäähdytyskoneisto kytkeytyy pois toiminnasta.

Laitteen kytkeminen pois toiminnasta väliaikaisesti

Kun laite on pitempään käyttämättä:

1. Kytke laite pois toiminnasta.
2. Irrota pistoke pistorasiasta tai kytke automaattisulake pois päältä tai kierrä sulake irti.
3. Puhdista laite.
4. Jätä kaapin ovi auki.

Sulatus

Jääkaappiosa

Kaappi on automaattisulatteinen.

Sulamisvesi ohjataan sulamisveden poistokourujen ja poistoaukon kautta laitteen taakse, josta se haihtuu huoneilmaan.

Pakastinosa

Pakastinosa ei ole automaattisulatteinen, koska pakasteet eivät saa sulaa. Huurrekerros pakastinosassa heikentää pakastustehoa ja sähkönkulutus lisääntyy. Poista huurrekerros säännöllisin välein.



Huom.

Älä poista huurrekerrosta tai jäätä veitsellä tai teräväreunaisella esineellä. Kylmäaineputket saattavat tällöin vaurioitua. Ulosroiskuva kylmäaine voi syttyä tuleen tai aiheuttaa silmävammoja.

Menettele seuraavasti:

Huomautus

Käynnistä pikapakastus noin neljä tuntia ennen sulatusta, jotta pakastimessa olevien pakasteiden lämpötila laskee mahdollisimman alhaiseksi. Tällöin niitä voi säilyttää kauemmin huoneenlämmössä.

1. Kytke kylmälaite pois toiminnasta ennen sen sulattamista.
2. Irrota pistoke pistorasiasta tai kytke automaattisulake pois päältä tai kierrä sulake irti.
3. Aseta pakastuslaatikot ja pakasteet viileään paikkaan. Aseta niiden päälle kylmävaraaja (jos se on laitteen varusteena).

4. Avaa sulamisveden poistoaukko. Kuva **17**
5. Voit käyttää isoille pulloille tarkoitettua hyllyä sulamisveden keruuastiana. Poista hylly kaapista (katso Laitteen puhdistus) ja aseta se sulamisveden poistoaukon alle.
6. Voit nopeuttaa sulamista asettamalla kaksi kuumalla vedellä täytettyä astiaa pakastimeen alustan päälle.
7. Tyhjennä sulattamisen jälkeen astia siihen kertyneestä vedestä. Pyyhi loppuvesi pois sienellä pakastinosan pohjalta.
8. Sulje sulamisveden poistoaukko.
9. Aseta pullohylly takaisin oveen.
10. Kun kaappi on sulanut, liitä se takaisin verkkovirtaan ja kytke toimintaan.

Laitteen puhdistus



Huom.

- Älä käytä hankaavia, happamia tai klooria sisältäviä puhdistusaineita tai liuottimia.
- Älä käytä hankaavia tai naarmuttavia puhdistusmenetelmiä. Metallipinnoille saattaa muodostua korroosiota.
- Älä pese hyllyjä tai rasioita astianpesukoneessa. Osien muoto voi muuttua!

Toimi seuraavasti:

1. Kytke laite pois toiminnasta ennen puhdistamista.
2. Irrota pistotulppa pistorasiasta tai irrota sulake tai kytke automaattisulake pois päältä.

- Poista pakasteet ja säilytä niitä viileässä paikassa. Aseta kylmävaraaja (mikäli laitteen mukana) elintarvikkeiden päälle.
- Odota, kunnes huurrekerros on sulanut.
- Puhdista laite pehmeällä liinalla ja haalealla vedellä, johon on lisätty vähän pH-arvoltaan neutraalia käsinpesuun tarkoitettua astianpesuainetta. Varo, ettei pesuvettä pääse sisävalaisimeen.
- Pyyhi ovitiiviste puhtaalla vedellä ja kuivaa huolella.
- Puhdistuksen jälkeen: liitä laite takaisin verkkovirtaan ja kytke toimintaan.
- Aseta pakasteet takaisin kaappiin.

Varustelu

Voit poistaa puhdistamista varten kaikki kylmälaitteen osat, joiden paikka on muuteltavissa.

Ovihyllyjen poistaminen

Kuva **6**

Nosta hyllyjä ylöspäin ja poista.

Lasihyllyjen poistaminen

Vedä hylly ulos, nosta etureunasta ja poista.

Vetolaatikon poistaminen

Nosta laatikkoa ja vedä se pois kaapista.

Sulamisveden poistokourun suojus

Irrota ennen sulamisveden poistokourun puhdistamista vihanneslaatikon yläpuolella oleva lasihylly, kuva **1**/7, poistokourun suojuksesta:

- Poista lasihylly.
- Nosta sulamisveden poistokourun suojusta ylöspäin ja poista. Kuva **14**

Huomautus

Puhdista säännöllisesti vanupuikoilla tms. sulamisveden poistokouru ja poistoaukko, jotta sulamisvesi pääsee poistumaan esteettä.

Vihanneslaatikko

(ei kaikissa malleissa)

Voit poistaa vihanneslaatikon etulevyn puhdistamista varten.

Paina peräkkäin sivulla olevia painikkeita ja poista etulevy vihanneslaatikosta.

Kuva **13**

Laatikoiden poistaminen

Kuva **15**

Vedä laatikko vasteeseen asti, nosta vähän etureunasta ja poista.

Hajuhaitat

Jos kaapissa on epämiellyttävä hajua:

- Kytke kylmälaite pois toiminnasta päälle/pois-kytkimellä. Kuva **2**/1
- Ota kaikki elintarvikkeet pois kaapista.
- Puhdista kaappi sisältä (katso kohta Laitteen puhdistus).
- Puhdista kaikki pakkaukset.
- Säilytä voimakkaantuoksuisia elintarvikkeita tiiviissä rasiassa hajun muodostumisen välttämiseksi.
- Kytke laite toimintaan.
- Sijoita elintarvikkeet takaisin kaappiin.
- Tarkista vuorokauden kuluttua, onko hajua muodostunut uudelleen.

Valaisin (LED)

Kylmälaite on varustettu huoltovapaalla LED-valaisimella.

Tällaisten valaisinten korjaukset saa suorittaa vain valtuutettu huoltoliike tai valtuutetut alan asentajat.

Näin voit säästää energiaa

- Sijoita kylmälaite kuivaan tilaan, jossa on hyvä ilmanvaihto! Kylmälaite ei saa olla alttiina suoralle auringonpaisteelle eikä lämmönlähteiden, kuten liedon, lämmittimien tms. välittömässä läheisyydessä.
Käytä tarvittaessa sopivaa eristyslevyä.
- Anna lämpimien ruokien ja juomien jäähtyä ennen kaappiin asettamista.
- Sulata pakasteet jääkaappiosassa. Näin voit käyttää pakasteista lähtevää kylmyyttä jääkaapin jäähdyttämiseen.
- Sulata huurrekerros pakastinosasta säännöllisesti.
Huurrekerros heikentää pakastustehoa ja sähkönkulutus lisääntyy.
- Älä pidä kaapin ovia auki turhan kauan.
- Puhdista ajoittain laitteen takaseinä, niin välttyt lisääntyneeltä sähkönkulutukselta.
- Varusteiden sijoittelu ei vaikuta laitteen energiankulutukseen.

- Mikäli laitteen mukana:
Asenna seinävälilevy, jotta kylmälaitteen energiankulutus vastaa ilmoitettua (katso Asennusohje). Jos laitteen ja seinän välinen tila on pienempi, se ei häiritse laitteen toimintaa. Energiankulutus saattaa tällöin lisääntyä jonkin verran. Etäisyys ei saa olla yli 75 mm.

Käyntiään

Normaalit toimintaan kuuluvat äänet

Hurina

Moottorit ovat toiminnassa (esim. jäähdytyskoneisto, puhallin).

Hurina, kohina tai surin

Kylmäaine virtaa putkia pitkin.

Napsahdus

Moottori, kytkimet tai magneettiventtiilit kytkeytyvät päälle ja pois päältä.

Tavallisuudesta poikkeavat äänet, jotka voit poistaa helposti itse

Laite ei seiso suorassa

Suorista laite vesivaa'an avulla. Korjaa lattian epätasaisuudet säätöjalkojen avulla tai asettamalla laitteen alle sopivat alustat.

Laite »nojaa«

Siirrä laite irti viereisistä kalusteista tai laitteista.

Laatikat tai hyllyt heiluvat tai ovat juuttuneet kiinni

Tarkista, ovatko ulosvedettävät osat kunnolla paikoillaan. Korjaa tarvittaessa niiden asentoa.

Pullot tai astiat koskettavat toisiaan

Siirrä pullot ja astiat kauemmaksi toisistaan.

Ohjeita käyttöhäiriöiden varalle

Ennenkuin soitat huoltoon:

Tarkista seuraavien ohjeiden avulla, voitko poistaa vian itse.

Kun kyseessä ovat tällaiset pienet viat, joudut maksamaan huoltomiehen käynnistä aiheutuneet kulut myös takuuajana!

| Häiriö | Mahdollinen syy | Toimenpide |
|---|---|---|
| Lämpötila poikkeaa hyvin paljon asetetusta lämpötilasta. | | Joissakin tapauksissa riittää, kun kytket laitteen pois päältä 5 minuutiksi. Jos lämpötila on liian korkea, tarkista muutaman tunnin kuluttua, onko lämpötila lähentynyt asetettua lämpötilaa. Jos lämpötila on liian alhainen, tarkista lämpötila vielä kerran seuraavana päivänä. |
| Mikään näyttö ei pala. | Virtakatko, sulake on palanut; verkkopistoke ei ole kunnolla pistorasiassa. | Laita pistotulppa pistorasiaan. Tarkista, onko virtaa; tarkista sulakkeet. |
| Jääkaappiosassa on liian kylmää. | Lämpötila on säädetty liian alhaiseksi. | Säädä lämpimämmälle (katso Lämpötilan säätö). |
| Kaapin lattia on märkä. | Sulamisveden poistokourut ja poistoaukko ovat tukossa. | Puhdista sulamisveden poistokourut ja poistoaukko (katso Laitteen puhdistus). Kuva 14 |
| Pakastinosassa on liian lämmintä. | Laitteen ovi on ollut usein auki. | Älä avaa ovea turhaan. |
| | Ilmankiertoaukot on peitetty. | Poista esteet. |
| | Pakastetaan kerralla suuria määriä tuoreita elintarvikkeita. | Älä pakasta sallittua suurempia määriä. |
| Laitteen jäähdytys ei toimi, lämpötilanäyttö ja sisävalo toimivat. | Demotoiminto on kytketty toimintaan. | Käynnistä laitteen testaus (katso kohta »Laitteen suorittama automaattinen testaus«). Kun ohjelma on päättynyt, laite palautuu takaisin normaali-toimintaan. |
| Kaapin pinnalle ja hyllyille kaapin sisällä muodostuu kondenssivettä. | Ympäristön lämmin ja kostea lämpötila vahvistavat vaikutusta. | Pyyhi vesi pehmeällä, kuivalla pyyhkeellä. ■ Avaa kaapin ovi vain mahdollisimman vähäksi aikaa. ■ Muista aina varmistaa, että ovi on kunnolla kiinni! |

Laitteen suorittama automaattinen testaus

Kylmälaitteessa on automaattinen testausohjelma, joka osoittaa näytössä vikälähteet, jotka saa korjata vain valtuutettu huoltopalvelu.

Testauksen käynnistys

Kuva 2

1. Kytke laite pois toiminnasta päälle/ pois kytkimellä 1 ja odota 5 minuuttia.
2. Käynnistä laite päälle/pois-kytkimestä 1 ja paina ensimmäisten 10 sekunnin aikana lämpötilavalitsinta 4 3–5 sekuntia, kunnes lämpötilanäytön 2 lukemaksi tulee 2 °C.

Testausohjelma käynnistyy, kun lämpötilanäytöt syttyvät toinen toisensa jälkeen.

Laite on kunnossa, kun näkyviin tulee hetken kuluttua ennen automaattista testausta ollut lämpötila.

Jos näyttö super 3 vilkkuu 10 sekunnin ajan, kyseessä on vika. Ilmoita asiasta huoltopalvelulle.

Testauksen päättäminen

Kun ohjelma on päättynyt, laite palautuu takaisin normaali-toimintaan.

Huoltopalvelu, mallinumero/ sarjanumero ja tekniset tiedot

Huoltopalvelu

Jos sinulla on kysyttävää, et saa poistettua häiriötä itse tai laite on korjattava, käänny huoltopalvelumme puoleen.

Voit poistaa monia ongelmia itse tässä käyttöohjeessa annettujen häiriönpoisto-ohjeiden tai verkkosivujemme ohjeiden avulla. Ota muussa tapauksessa yhteys huoltopalveluun.

Löydämme varmasti sopivan ratkaisun, ja pyrimme välttämään huoltoteknikon turhia käyntejä.

Varmistamme, että koneesi korjataan koulutettujen huoltoteknikoiden toimesta valmistajan alkuperäisiä varaosia käyttäen niin takuutapauksissa kuin takuuajan päätyttyäkin.

Varsinaisia korjaustöitä saa turvallisuussyistä suorittaa vain alan ammattihenkilöstö. Takuu raukeaa, jos korjaukset tai muut koneeseen liittyvät työt tekee henkilö, jota emme ole valtuuttaneet kyseisiin töihin, tai jos koneeseen asennetaan varaosia, täydennys- tai lisäosia, jotka eivät ole alkuperäisiä osia ja aiheuttavat koneeseen vian.

Ekosuunnittelua koskevan asetuksen mukaisia toiminnan kannalta oleellisia osia on saatavilla huoltopalvelumme kautta vähintään 10 vuoden ajan laitteen markkinoille saattamisen jälkeen Euroopan talousalueella.

Huomautus

Huoltopalvelu on valmistajan paikallisen takuun puitteissa maksuton. Takuu (valmistajan takuu yksityisille kuluttajille) on Euroopan talousalueella voimassa vähintään 2 vuotta (poikkeuksena ovat Tanska ja Ruotsi, joissa takuu on voimassa 1 vuoden) paikallisten takuehtojen mukaisesti. Takuehdoilla ei ole vaikutusta muihin paikallisten lakien takaamiin oikeuksiin tai vaateisiin.

Lisätietoja käyttömaan takuuajasta ja takuehdoista saat huoltopalvelustamme, kauppiaalta tai verkkosivuiltamme.

Kun otat yhteyden huoltopalveluun, tarvitset laitteen mallinumeron (E-Nr.) ja sarjanumeron (FD-Nr.).

Huoltopalvelun yhteystiedot löytyvät oheisesta huoltopalveluluettelosta tai internet-sivuiltamme.

Mallinumero (E-Nr.) ja sarjanumero (FD-Nr.)

Mallinumero (E-Nr.) ja sarjanumero (FD-Nr.) on merkitty koneen tyyppikilpeen.

Kuva **18**

Merkitse laitteen tiedot ja huoltopalvelun puhelinnumero muistiin, niin löydät ne taas nopeasti.

Tekniset tiedot

Kylmäaine, käyttötilavuus- ja muut tekniset tiedot löydät kylmälaitteen tyyppikilvestä. Kuva **18**

Lisätietoja laitemallistasi löydät internetistä osoitteesta <https://www.bsh-group.com/energylabel> (koskee vain Euroopan talousalueeseen kuuluvia maita). Tämä verkko-osoite linkittyy viralliseen EU-tuotetietokantaan EPREL, jonka verkko-osoitetta ei ole vielä julkaistu painatushetkellä. Noudata sitten mallihakuun liittyviä ohjeita. Mallitunnus muodostuu tyyppikilvessä mallinumeron (E-Nr.) vinoviivan edessä olevista merkeistä. Vaihtoehtoisesti löydät mallitunnuksen myös EU-energiamerkin ensimmäiseltä riviltä.

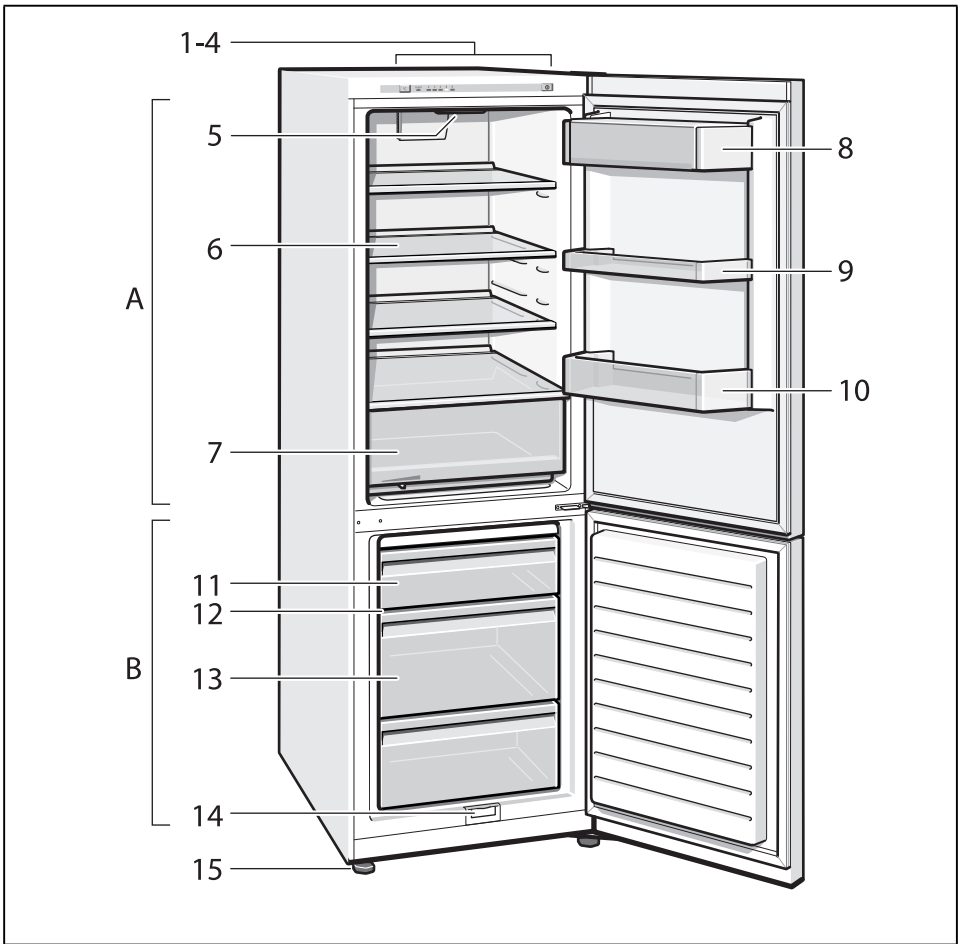
Korjaustilaus ja neuvonta häiriötilanteissa

Kaikkien maiden yhteystiedot löydät oheisesta huoltoliikeluettelosta.

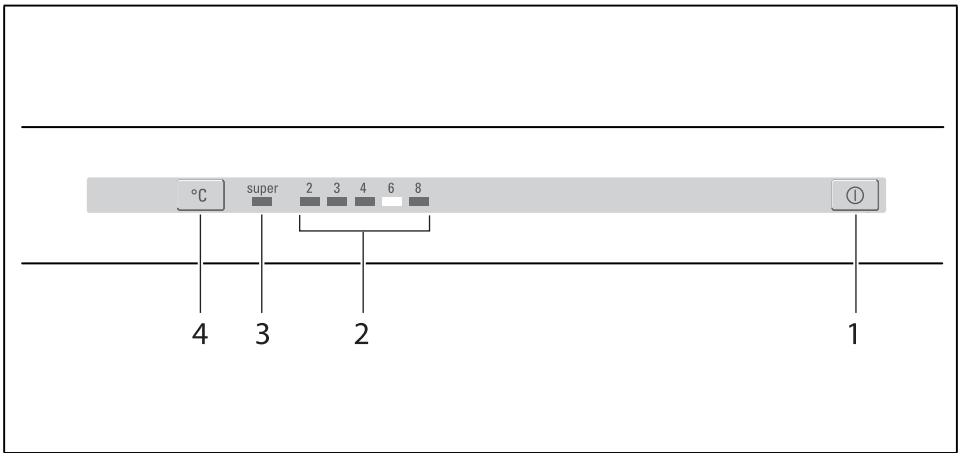
FIN 0207 510 700

Lankapuhelimesta
8,28 snt/puhelu +
7 snt/min (alv 24%)

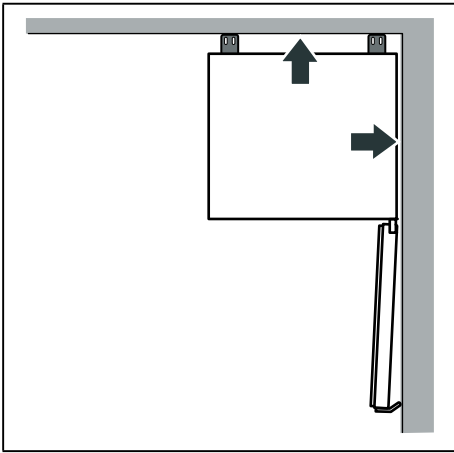
Matkapuhelimesta
8,28 snt/puhelu +
17 snt/min (alv
24%)



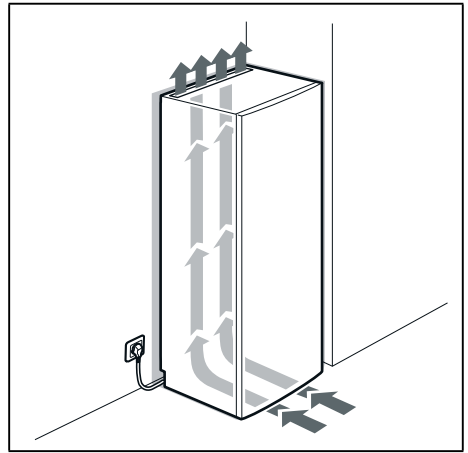
1



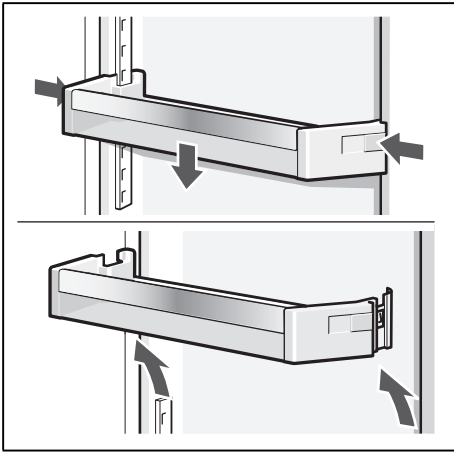
2



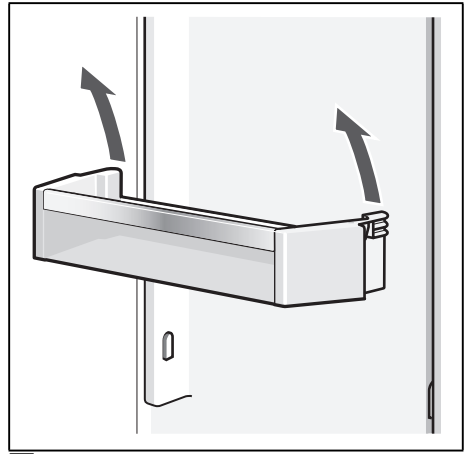
3



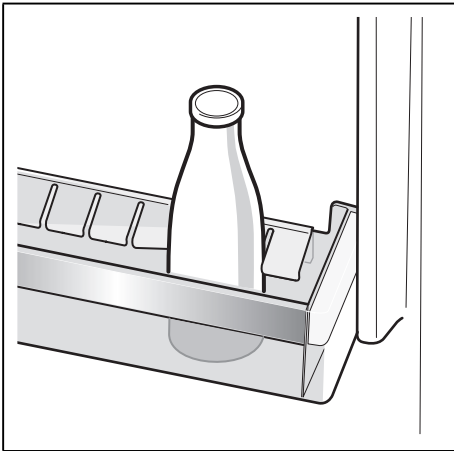
4



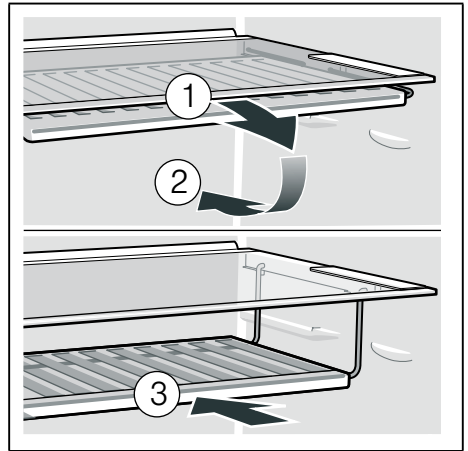
5



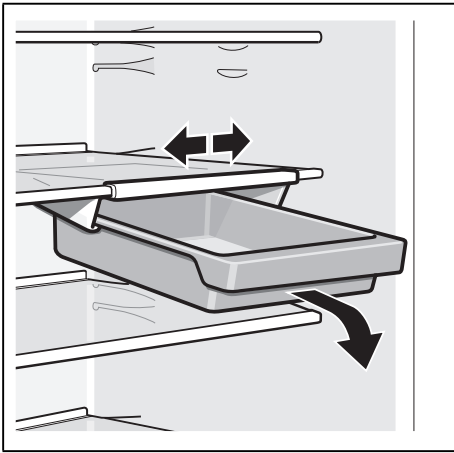
6



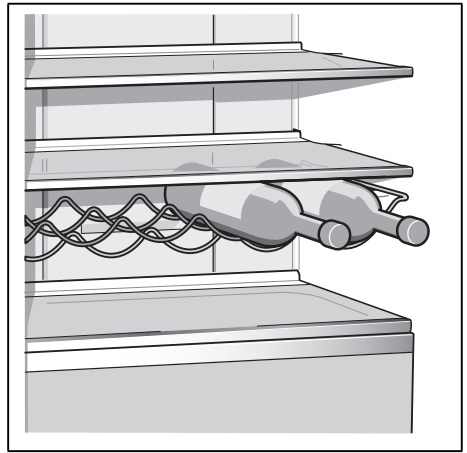
7



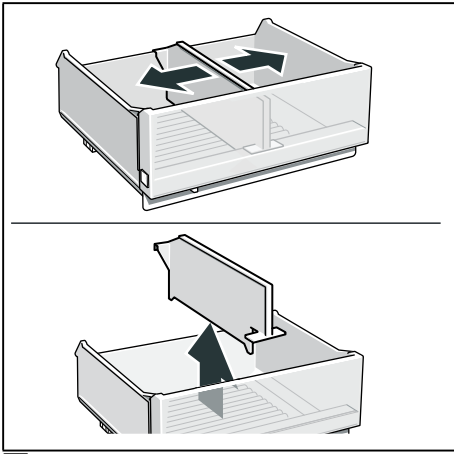
8



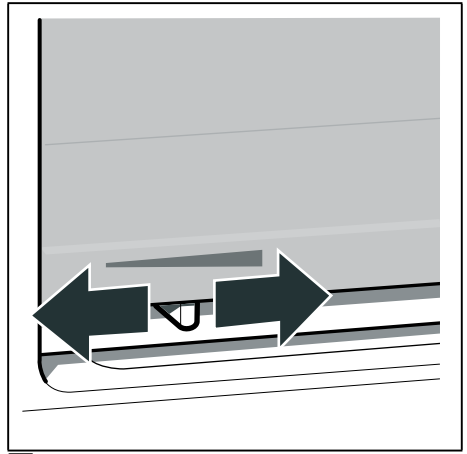
9



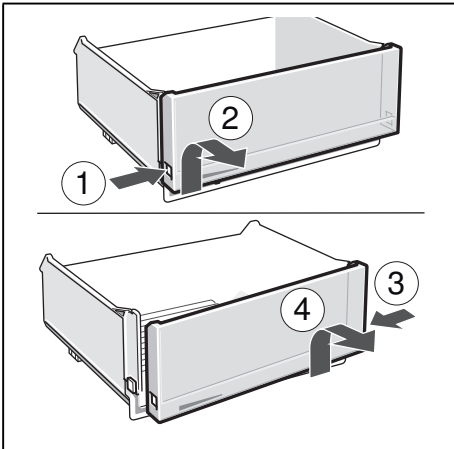
10



11



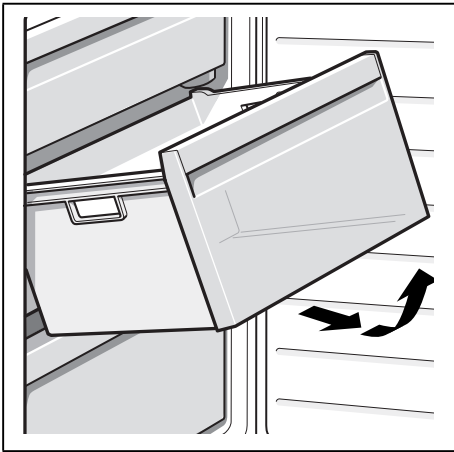
12



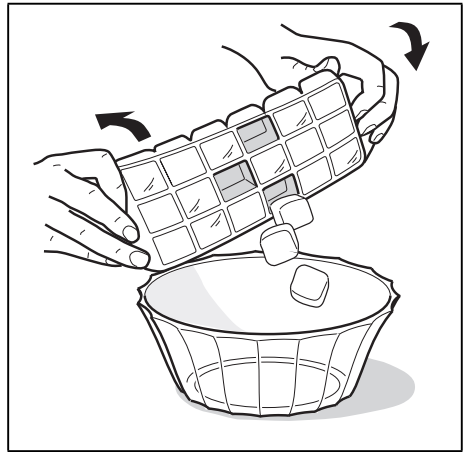
13



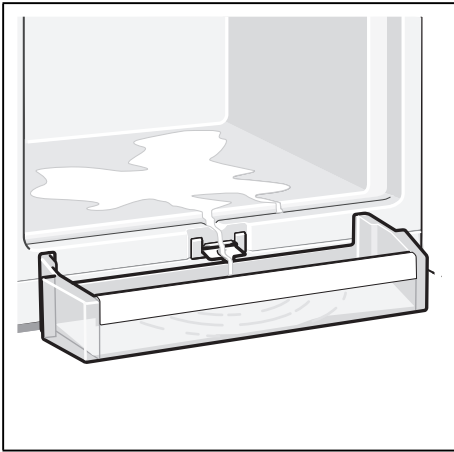
14



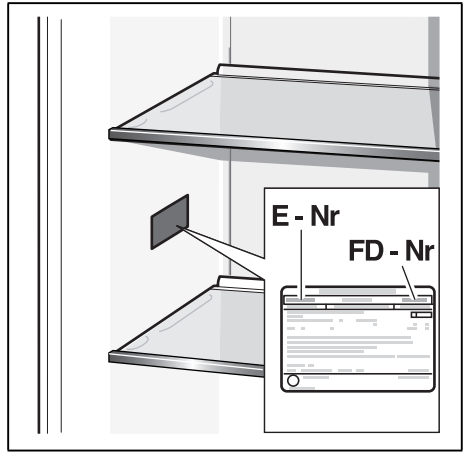
15



16



17



18