



---

**DA** Kogesektion  
**FI** Keittotaso  
**SV** Inbyggnadshäll

---

Brugsanvisning 2  
Käyttöohje 15  
Bruksanvisning 28



# SISÄLTÖ

1. TURVALLISUUSTIEDOT.....	16
2. TURVALLISUUSOHJEET.....	17
3. LAITTEEN KUVAUS.....	19
4. PÄIVITTÄINEN KÄYTTÖ.....	20
5. VIHJEITÄ JA NEUVOJA.....	21
6. HOITO JA PUHDISTUS.....	22
7. VIANMÄÄRITYS.....	23
8. ASENNUKSET.....	24
9. TEKNISEET TIEDOT.....	26
10. ENERGIATEHOKKUUS.....	26

## SINUN PARHAAKSESI

Kiitämme teitä Electrolux-laitteen hankinnasta. Olette valinneet tuotteen, joka perustuu vuosikymmenien aikana saatuun kokemukseen ja innovaatioon. Kekseliäs ja tyylikäs laite, joka on suunniteltu teitä ajatellen. Laitetta käyttäessänne voitte olla aina varma erinomaisista tuloksista.

Tervetuloa Electroluxiin.

### Vieraile verkkosivullamme:



Saadaksesi käyttöön liittyviä neuvoja, esitteitä, vianmääritysohjeita ja huolto-ohjeita:

**[www.electrolux.com](http://www.electrolux.com)**



Tuotteen rekisteröimiseksi parempaa huoltoa varten:

**[www.registerelectrolux.com](http://www.registerelectrolux.com)**



Ostaaksesi laitteesi lisävarusteita, kulutusosia ja alkuperäisiä varaosia:

**[www.electrolux.com/shop](http://www.electrolux.com/shop)**

## ASIAKASPALVELU JA HUOLTO

Suosittelimme alkuperäisten varaosien käyttöä.

Pida seuraavat tiedot saatavilla ottaessasi yhteyttä valtuutettuun huoltoliikkeeseemme. Malli, tuotenumero, sarjanumero.

Kyseiset tiedot löytyvät laitteen arvokilvestä.



Varoitukset/huomautukset ja turvallisuusohjeet



Yleisohjeet ja vinkit



Ympäristönsuojeluohjeita

Oikeus muutoksiin pidätetään.

## 1. ⚠ TURVALLISUUSTIEDOT

Lue laitteen mukana toimitetut ohjeet ennen laitteen asennusta ja käyttöä. Valmistaja ei ota vastuuta henkilö- tai omaisuusvahingoista, jotka aiheutuvat laitteen virheellisestä asennuksesta tai käytöstä. Pidä ohjeet aina laitteen mukana tulevia käyttökertoja varten.

### 1.1 Lasten ja taitamattomien henkilöiden turvallisuus

- Vähintään 8 vuotta täyttäneet lapset ja sellaiset henkilöt, joiden fyysiset, sensoriset tai henkiset kyvyt eivät ole tähän riittäviä tai joilla ei ole laitteen tuntemusta tai kokemusta sen käytöstä, saavat käyttää tätä laitetta ainoastaan silloin, kun heidän turvallisuudestaan vastaava henkilö valvoo ja ohjaa heitä käyttämään laitetta turvallisesti ja ymmärtämään sen käyttöön liittyvät vaarat.
- Älä anna lasten leikkiä laitteella.
- Pidä kaikki pakkausmateriaalit lasten ulottumattomissa.
- Pidä lapset ja kotieläimet poissa laitteen luota silloin, kun se on toiminnassa tai se jäähtyy. Laitteen kosketettavissa olevat osat ovat kuumia.
- Jos laitteessa on lapsilukko, suosittelemme sen käyttämistä.
- Lapset eivät saa suorittaa puhdistusta tai huoltoa ilman valvontaa.
- Alle 3-vuotiaat lapset tulee pitää kaukana laitteesta, ellei heitä valvota jatkuvasti.

### 1.2 Yleiset turvallisuusohjeet

- Laite ja näkyvissä olevat osat kuumenevat käytön aikana. Älä kosketa lämpövastuksiin.
- Älä käytä tätä laitetta ulkoisella ajastimella tai erillisellä kaukosäädinjärjestelmällä.
- Rasvalla tai öljyllä kypsentäminen ilman valvontaa voi olla vaarallista ja se voi johtaa tulipaloon.

- Älä koskaan yritä sammuttaa tulta vedellä, vaan kytke laite pois toiminnasta ja peitä sitten liekit esimerkiksi kannella tai sammutuspeitteellä.
- Älä säilytä mitään keittotason päällä.
- Metalliesineitä, kuten veitsiä, haarukoita, lusikoita ja kansia ei saa panna liesitasolle, koska ne voivat kuumentua.
- Laitteen puhdistuksessa ei saa käyttää painepesuria.
- Jos keraaminen/lasipinta on vaurioitunut, katkaise virta laitteesta sähköiskuvaaran välttämiseksi.
- Jos virtajohto vaurioituu, sen saa vaaratilanteiden välttämiseksi vaihtaa vain valmistaja, valtuutettu huoltoliike tai vastaava ammattitaitoinen henkilö.

## 2. TURVALLISUUSOHJEET

### 2.1 Asennus



#### **VAROITUS!**

Asennuksen saa suorittaa vain ammattitaitoinen henkilö.

- Poista kaikki pakkausmateriaalit.
- Vaurioitunutta laitetta ei saa asentaa tai käyttää.
- Noudata koneen mukana toimitettuja ohjeita.
- Noudata mainittuja vähimmäisetäisyyksiä muihin laitteisiin ja kalusteisiin.
- Siirrä laitetta aina varoen, sillä se on raskas. Käytä aina suojakäsineitä.
- Tiivistä pinnat tiivistaineella estääksesi kosteuden aiheuttaman turpoamisen.
- Suojaa laitteen alaosa höyryltä ja kosteudelta.
- Älä asenna laitetta oven viereen tai ikkunan alapuolelle. Tällöin keittoastioiden putoaminen laitteesta vältetään oven tai ikkunan avaamisen yhteydessä.
- Jos laite on asennettu laatikoiden yläpuolelle, varmista, että laitteen alaosan ja ylälaatikon välinen tila on riittävä ilmankierron kannalta.
- Laitteen alaosa voi kuumentua. Varmista, että asennat

lämmönkestävän erotuslevyn laitteen alapuolelle, jotta laitteen alaosaan ei voida koskettaa.

### 2.2 Sähköliitännät



#### **VAROITUS!**

Tulipalo- ja sähköiskuvaara.

- Kaikki sähkökytkennät tulee jättää asiantuntevan sähköasentajan vastuulle.
- Laite on kytkettävä maadoitettuun pistorasiaan.
- Ennen toimenpiteiden suorittamista tulee varmistaa, että laite on irrotettu sähköverkosta.
- Varmista, että arvokilven sähkötiedot vastaavat kotitalouden sähköverkon arvoja. Ota muussa tapauksessa yhteyttä sähköasentajaan.
- Varmista, että laite on asennettu oikein. Löysät tai vääränlaiset virtajohtot tai pistokkeet (jos olemassa) voivat aiheuttaa liittimen ylikuumenemisen.
- Käytä oikeaa virtajohtoa.
- Varo, ettei virtajohto takerru kiinni mihinkään.
- Varmista, että iskusuojaus on asennettu.
- Käytä kaapelissa vedonpoistajaa.

- Varmista, ettei virtajohto tai pistoke (jos olemassa) kosketa kuumaan laitteeseen tai kuumiin keittoastioihin, kun liität laitteen lähellä oleviin pistorasioihin.
- Älä käytä jakorasioita tai jatkojohtoja.
- Varmista, ettei pistoke (jos olemassa) tai virtajohto vaurioidu. Ota yhteyttä valtuutettuun huoltopalveluumme tai sähköasentajaan vaurioituneen virtajohdon vaihtamiseksi.
- Jännitteenalaisten ja eristettyjen osien iskusuojat tulee asentaa niin, ettei niiden irrotus onnistu ilman työkaluja.
- Kytke pistoke pistorasiaan vasta asennuksen jälkeen. Varmista, että laitteen verkkovirtakytkentä on ulottuvilla laitteen asennuksen jälkeen.
- Jos pistoke on löysästi kiinni virtajohdossa, älä kiinnitä sitä pistorasiaan.
- Älä vedä virtajohdosta pistoketta irrottaessasi. Vedä aina pistokkeesta.
- Käytä vain asianmukaisia eristyslaitteita: suojakytkimet, sulakkeet (ruuvattavat sulakkeet on irrotettava kannasta), vikavirtakytkimet ja kontaktorit.
- Sähköasennuksessa on oltava erotin, joka mahdollistaa laitteen irrottamisen sähköverkosta kaikista navoista. Erottimen kontaktiaukon leveys on oltava vähintään 3 mm.

## 2.3 Käyttö



### **VAROITUS!**

Henkilövahinkojen, palovammojen ja sähköiskujen vaara.

- Poista kaikki pakkausmateriaalit, merkit ja suojakalvot (jos olemassa) ennen käyttöönottoa.
- Käytä laitetta kotiympäristössä.
- Älä muuta laitteen teknisiä ominaisuuksia.
- Varmista, ettei tuuletusaukoissa ole esteitä.
- Älä jätä laitetta ilman valvontaa toiminnan aikana.
- Kytke keittoalue aina off-asentoon käytön jälkeen.

- Älä aseta ruokavälineitä tai kattiloiden kansia keittoalueille. Ne voivat kuumentua.
- Älä käytä laitetta märillä käsillä tai kun se on kosketuksissa veteen.
- Älä käytä laitetta työtasona tai säilytystasona.
- Jos laitteen pinnassa on säröjä, irrota laite välittömästi sähköverkosta. Täten vältetään sähköiskut.
- Öljy voi roiskua, kun asetat ruoka-aineita kuumaan öljyyn.



### **VAROITUS!**

Tulipalo- ja räjähdysvaara.

- Kuumista rasvoista ja öljyistä voi päästä syttyviä höyryjä. Pidä liekit tai kuumat esineet kaukana rasvoista ja öljyistä, kun käytät niitä ruoanvalmistukseen.
- Erittäin kuumasta öljystä pääsevät höyryt voivat sytyttää tulipalon.
- Käytetty öljy, jossa voi olla ruoka-aineksien jäämiä, voi aiheuttaa tulipalon alhaisemmassa lämpötilassa kuin ensimmäistä kertaa käytettävä öljy.
- Älä aseta laitteeseen, sen lähelle tai päälle syttyviä tuotteita tai syttyviin tuotteisiin kostutettuja esineitä.



### **VAROITUS!**

Laite voi muutoin vaurioitua.

- Älä pidä kuumaa keittoastiaa käyttöpaneelin päällä.
- Älä anna kattiloiden kiehua kuiviin.
- Älä anna esineiden tai keittoastioiden pudota laitteen päälle. Pinta voi vaurioitua.
- Älä kytke keittoalueita toimintaan keittoastian ollessa tyhjä tai ilman keittoastiaa.
- Älä aseta alumiinifoliota laitteen päälle.
- Valuraudasta tai -alumiinista valmistetut tai vaurioituneen pohjan omaavat keittoastiat voivat naarmuttaa lasi- tai keraamista pintaa. Nosta ne aina irti keittotasosta liikuttamisen aikana.
- Tämä laite on tarkoitettu ainoastaan ruoanlaittoon. Sitä ei saa käyttää muihin tarkoituksiin, esimerkiksi huoneen lämmittämiseen.

## 2.4 Hoito ja puhdistus

- Puhdista laite säännöllisesti, jotta pintamateriaali ei vaurioidu.
- Kytke laite pois toiminnasta ja anna sen jäähtyä ennen puhdistusta.
- Kytke laite irti sähköverkosta ennen huoltotoimenpiteiden aloittamista.
- Älä suihkuta vettä tai käytä höyryä laitteen puhdistamiseen.
- Puhdista laite kostealla pehmeällä liinalla. Käytä vain mietoja puhdistusaineita. Älä käytä hankausainetta, hankaavia pesulappuja, liuottimia tai metalliesineitä.

## 2.5 Hävittäminen



### VAROITUS!

Henkilövahinko- tai tukehtumisvaara.

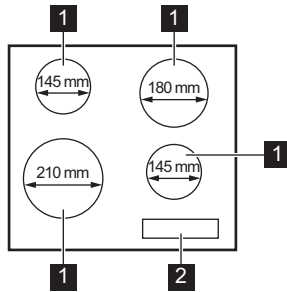
- Kysy lisätietoa laitteen oikeaoppisesta hävittämisestä paikalliselta viranomaiselta.
- Irrota pistoke pistorasiasta.
- Leikkaa johto irti ja hävitä se.

## 2.6 Huolto

- Kun laite on korjattava, ota yhteyttä valtuutettuun huoltopalveluun.
- Käytä vain alkuperäisiä varaosia.

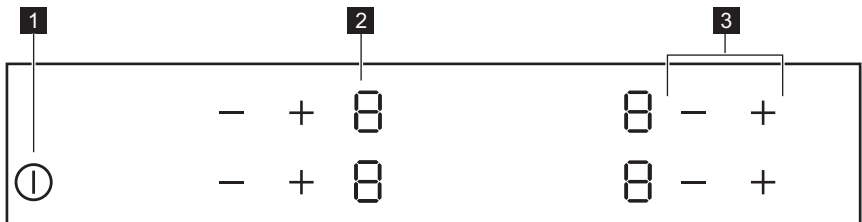
# 3. LAITTEEN KUVAUS

## 3.1 Keittoalueet



- 1 Keittoalue
- 2 Käyttöpaneeli

## 3.2 Käyttöpaneelin painikkeet



Laitetta käytetään kosketuspainikkeilla. Näytöt, merkkivalot ja äänimerkit ilmaisevat, mitkä toiminnot ovat käytössä.

	Kosketuspainike	Toiminto	Kuvaus
1	ⓘ	PÄÄLLE / POIS	Keittotason kytkeminen päälle ja pois päältä.
2	-	Tehotason näyttö	Tehotason näyttäminen.
3	+ / -	-	Tehotason säätäminen.

### 3.3 Tehotasojen näytöt

Näyttö	Kuvaus
	Keittoalue on kytketty pois toiminnasta.
	Keittoalue on toiminnassa.
	Toimintahäiriö.
	Keittoalue on vielä kuuma (jälkilämpö).
	Lapsilukko-toiminto on toiminnassa.
	Automaattinen virrankatkaisu -toiminto on toiminnassa.

### 3.4 Jälkilämmön merkkivalo



#### VAROITUS!

Palovammojen vaara on olemassa jälkilämmön vuoksi.

## 4. PÄIVITTÄINEN KÄYTTÖ



#### VAROITUS!

Lue turvallisuutta koskevat luvut.

### 4.1 Kytkeminen toimintaan ja pois toiminnasta


Keittotaso kytketään toimintaan ja pois toiminnasta koskettamalla painiketta ⓘ sekunnin ajan.

### 4.2 Automaattinen virrankatkaisu

**Toiminto katkaiseen virran automaattisesti keittotasosta seuraavissa tilanteissa:**

- Kaikki keittoalueet on kytketty pois toiminnasta.
- Et aseta tehotasoa kytkettyäsi keittotason toimintaan.
- Käyttöpaneelin päälle on roiskunut jotakin tai sen päälle on asetettu jotakin (pannu, liina, jne.) yli 10



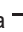

sekunnin ajaksi. Keittotasosta kuuluu äänimerkki ja se kytkeytyy pois toiminnasta. Ota esine pois tai pyyhi käyttöpaneeli.

- Keittoaluetta ei kytketä pois toiminnasta eikä tehotasoa muuteta. Jonkin ajan kuluttua merkkivalo  syttyy ja laite kytkeytyy pois toiminnasta.

#### Tehotason ja keittotason sammumisajan suhde:

Tehotaso	Keittotason pois kytkeytymisaika
1 - 2	6 tuntia
3 - 4	5 tuntia
5	4 tuntia
6 - 9	1,5 tunti

### 4.3 Tehotaso

Tehotasoa nostetaan koskettamalla painiketta . Tehotasoa lasketaan koskettamalla painiketta . Keittoalue kytketään pois toiminnasta koskettamalla samanaikaisesti painikkeita  ja .

### 4.4 Lapsilukko

Toiminto estää keittotason käyttämisen vahingossa.

## 5. VIHJEITÄ JA NEUVOJA



#### VAROITUS!

Lue turvallisuutta koskevat luvut.

### 5.1 Keittoastiat







Keittoastian pohjan tulee olla mahdollisimman paksu ja tasainen.







Emaloidusta teräksestä valmistetut tai alumiini- tai kuparipohjaiset keittoastiat voivat aiheuttaa värimuutoksia keraamiseen pintaan.

### Toiminnon kytkeminen toimintaan:





kytke keittotasoa toimintaan painikkeella . Älä aseta tehotasoa. Kosketa kahden edessä olevan keittoalueen painiketta  4 sekunnin ajan.  syttyy. Kytke keittotasoa pois toiminnasta painikkeella .

### Toiminnon kytkeminen pois

**toiminnasta:** kytke keittotasoa toimintaan painikkeella . Älä aseta tehotasoa. Kosketa kahden edessä olevan keittoalueen painiketta  4 sekunnin ajan.  syttyy. Kytke keittotasoa pois toiminnasta painikkeella .

### Voit ohittaa toiminnon vain yhtä

#### keittoaikaa koskien:

kytke keittotasoa toimintaan painikkeella .  syttyy. Kosketa kahden edessä olevan keittoalueen painiketta  4 sekunnin ajan. **Aseta tehotaso 10 sekunnin kuluessa.** Nyt voit käyttää keittotasoa. Kun kytket keittotason pois päältä painikkeella , toiminto on edelleen kytkettynä.

### 5.2 Esimerkkejä keittotoiminnoista



Taulukossa annetut tiedot ovat ainoastaan suuntaa-antavia.



Tehotaso	Käyttökohde:	Aika (min)	Vinkkejä
1	Valmiiden ruokien lämpimänäpito.	tarpeen mukaan	Aseta keittoastian päälle kansi.
1 - 2	Hollandaise-kastike, voin, suklaan ja liivatteen sulattaminen.	5 - 25	Sekoita aika ajoin.
1 - 2	Kiinteyttäminen: munakkaat, paistetut kananmunat.	10 - 40	Valmista kannen alla.
2 - 3	Riisin ja maitoruokien haudutus, valmisruokien kuumentaminen.	25 - 50	Lisää nestettä riisin suhteen vähintään kaksinkertainen määrä, sekoita maitoruokia kypsennyksen aikana.
3 - 4	Höyrytetyt vihannekset, kala, liha.	20 - 45	Lisää joitakin ruokalusikallisia nestettä.
4 - 5	Höyryssä kypsennetyt perunat.	20 - 60	Käytä korkeintaan ¼ litraa vettä 750 g perunoita.
4 - 5	Suurten ruokamäärien kypsentyttäminen, pataruoat ja keitot.	60 - 150	Enintään 3 litraa nestettä + valmistusaineet.
6 - 7	Leikkeiden, vasikanlihan, cordon bleun, kotlettien, pyöryköiden, makkaroiden, maksan, kastikepohjan, kananmunien, ohukaisten ja munkkien paistaminen.	tarpeen mukaan	Käännä kypsennyksen puolivälissä.
7 - 8	Voimakas paistaminen: sipuliperunat, ulkofilee, pihvit.	5 - 15	Käännä kypsennyksen puolivälissä.
9	Veden keittäminen, pastan keittäminen, lihan ruskistaminen (gulassi, patapaisti), ranskalaisten friteeraus.		

## 6. HOITO JA PUHDISTUS



### VAROITUS!

Lue turvallisuutta koskevat luvut.

- Käytä keittotason pintaan sopivaa erityistä puhdistusainetta.
- Käytä erityistä lasipintaan tarkoitettua kaavinta.

### 6.1 Yleistä

- Puhdista keittotaso jokaisen käytön jälkeen.
- Tarkista aina, että keittoastian pohja on puhdas.
- Pinnan naarmut tai tummat läiskät eivät vaikuta keittotason toimintaan.

### 6.2 Keittotason puhdistaminen

- **Poista välittömästi:** sulanut muovi, muovikelmu ja sokeripitoinen ruoka. Muutoin lika voi aiheuttaa keittotasoon vaurioita. Aseta erityinen kaavin viistosti lasipintaa vasten ja liikuta kaavinta pintaa pitkin.

- **Poista sitten, kun keittotaso on jäähtynyt riittävästi:** kalkkirenkaat, vesirenkaat, rasvatahrat, kirkkaat metalliset värimuutokset. Puhdista keittotaso kostealla liinalla ja miedolla

puhdistusaineella. Pyyhi keittotaso pehmeällä kuivalla liinalla puhdistuksen jälkeen.

## 7. VIANMÄÄRITYS




### VAROITUS!

Lue turvallisuutta koskevat luvut.

### 7.1 Käyttöhäiriöt

Ongelma	Mahdollinen syy	Korjaustoimenpide
Keittotaso ei kytkeydy toimintaan eikä sitä voida käyttää.	Keittotasoa ei ole kytketty sähköverkkoon tai se on liitetty sähköverkkoon virheellisesti.	Tarkista, onko keittotaso kytketty oikein sähköverkkoon. Katso kytkentäkaavio.
	Sulake on palanut.	Tarkista, onko toimintahäiriön syynä sulake. Jos sulake palaa aina uudelleen, käänny sähköalan ammattilaisen puoleen.
		Kytke keittotaso uudelleen toimintaan ja aseta tehotaaso 10 sekunnin kuluessa.
	Olet koskettanut useampaa kosketuspainiketta samanaikaisesti.	Kosketa vain yhtä kosketuspainiketta.
	Käyttöpaneelilla on vettä tai rasvaroiskeita.	Pyyhi käyttöpaneeli puhtaaksi.
Keittotasosta kuuluu äänimerkki ja se kytkeytyy pois toiminnasta. Äänimerkki kuuluu, kun keittotaso on kytketty pois toiminnasta.	Yksi tai useampi kosketuspainike on peitetty.	Poista esineet kosketuspainikkeiden päältä.
Keittotaso kytkeytyy pois päältä.	Kosketuspainikkeen ① päälle on asetettu jokin esine.	Poista esineet kosketuspainikkeen päältä.
Jälkilämmön merkkivalo ei syty.	Alue ei ole kuuma, koska sitä on käytetty vain vähän aikaa.	Jos alue on toiminut riittävän kauan ollakseen kuuma, ota yhteys valtuutettuun huoltoliikkeeseen.

Ongelma	Mahdollinen syy	Korjaustoimenpide
Kosketuspainikkeet kuumenevat.	Keittoastia on liian suuri, tai se on liian lähellä painikkeita.	Laita isokokoiset keittoastiat taka-alueille, jos mahdollista.
 syttyy.	Automaattinen virrankatkaisu -toiminto on kytketty päälle.	Katkaise virta keittotasosta ja kytke se uudelleen toimintaan.
 syttyy.	Lapsilukko -toiminto on toiminnassa.	Katso kohta "Päivittäinen käyttö".
 ja numero syttyy näyttöön.	Keittoalueessa on jokin vika.	Kytke keittoalue irti verkkovirrasta lyhyeksi ajaksi. Irrota sulake sulaketaulusta. Kytke virta uudelleen. Jos  syttyy uudelleen, ota yhteys valtuutettuun huoltoliikkeeseen.

## 7.2 Jos ratkaisua ei löydy...

Jos ratkaisua ei löydy, ota yhteys jälleenmyyjään tai valtuutettuun huoltopalveluun. Ilmoita arvokilpeen merkityt tiedot. Ilmoita myös keraamisen keittotason kolmikirjaiminen tunnus (keraamisen pinnan kulmassa) sekä näytössä näkyvä virheilmoitus. Varmista,

että keittotasoa on käytetty oikein. Muutoin valtuutetun huoltoliikkeen tai jälleenmyyjän huollosta aiheutuvat kulut veloitetaan myös takuuajana. Kuluttajaneuvonnan yhteystiedot ja takuehdot on mainittu takuu- ja huoltokirjassa.

## 8. ASENNUS



### VAROITUS!

Lue turvallisuutta koskevat luvut.

### 8.1 Ennen asentamista

Kirjoita alla olevat tiedot ylös arvokilvestä ennen keittotason asentamista. Arvokilpi sijaitsee keittotason pohjassa.

Sarjanumero .....

### 8.2 Kalusteeseen sijoitettavat keittotasot

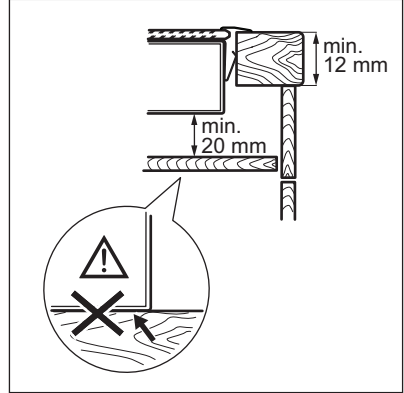
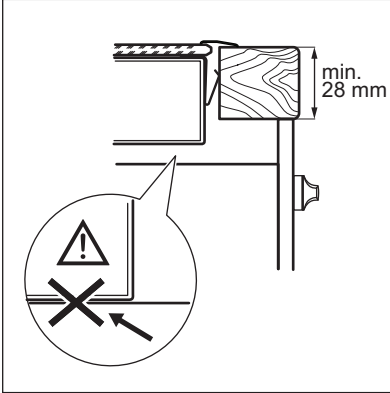
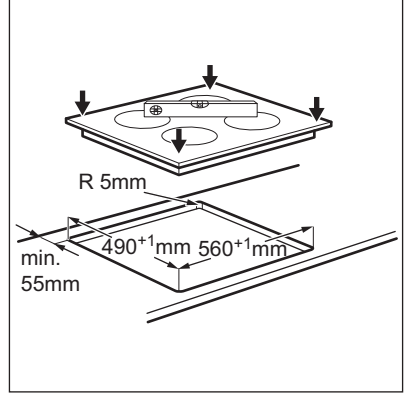
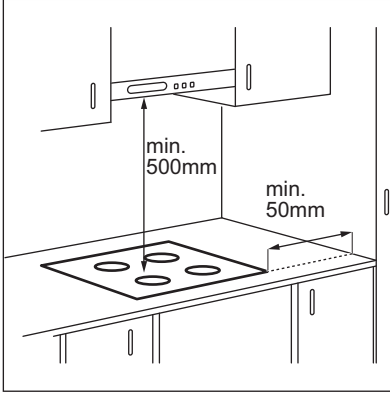
Kalusteeseen sijoitettavia keittotasoja saa käyttää vasta, kun ne on asennettu

sopiviin, määräystenmukaisiin kalusteisiin ja työtasoihin.

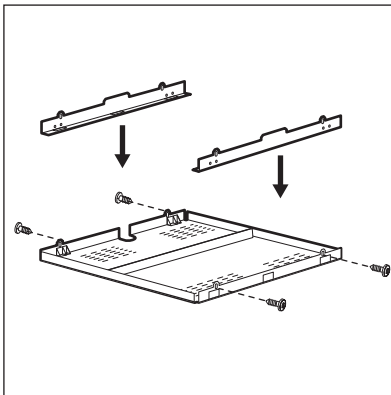
### 8.3 Liitäntäjohto

- Keittotason mukana toimitetaan liitäntäjohto.
- Käytä seuraavaa (tai sitä suurempaa) virtajohtotyyppiä vaurioituneen virtajohdon vaihtamiseksi: H05BB-F T min 90°C. Ota yhteys valtuutettuun huoltoliikkeeseen.

## 8.4 Asennus



## 8.5 Suojakotelo



Jos käytössä on suojakotelo (lisävaruste), keittotason alapuolella oleva suojatase ei ole tarpeen. Suojakotelo ei välttämättä ole saatavilla kaikissa maissa lisävarusteena. Ota yhteys paikalliseen jälleenmyyjään.



Et voi käyttää suojakoteloä, jos asennat keittotason uunin yläpuolelle.

## 9. TEKNISET TIEDOT

### 9.1 Arvokilpi

Malli HOC620X  
 Tyyppi 58 HAD 54 AO

Sarjanumero .....  
 ELECTROLUX

Tuotenumero 949 596 472 00  
 220 - 240 V 50 - 60 Hz  
 Valmistettu Saksassa  
 6.5 kW



### 9.2 Keittoalueiden määritykset

Keittoalue	Nimellisteho (suurin tehotaso) [W]	Keittoalueen halkaisija [mm]
Vasemmalla edessä	2300	210
Vasemmalla takana	1200	145
Oikealla edessä	1200	145
Oikealla takana	1800	180

Käytä korkeintaan keittoalueen halkaisijan kokoista keittoastiaa optimaalisten tulosten saavuttamiseksi.

## 10. ENERGIATEHOKKUUS

### 10.1 Tuotetiedot standardin EU 66/2014 mukaisesti

Mallin tunnus	HOC620X	
Keittotasotyyppi	Sisäänrakennettu keittotaso	
Keittoalueiden määrä	4	
Kuumennustekniikka	Säteilevä lämmitin	
Pyöreiden keittoalueiden halkaisija (Ø)	Vasemmalla edessä Vasemmalla takana Oikealla edessä Oikealla takana	21,0 cm 14,5 cm 14,5 cm 18,0 cm
Energiankulutus keittoaluetta kohti (EC electric cooking)	Vasemmalla edessä Vasemmalla takana Oikealla edessä Oikealla takana	195,2 Wh/kg 202,3 Wh/kg 202,3 Wh/kg 181,4 Wh/kg
Keittotason energiankulutus (EC electric hob)	195,3 Wh/kg	