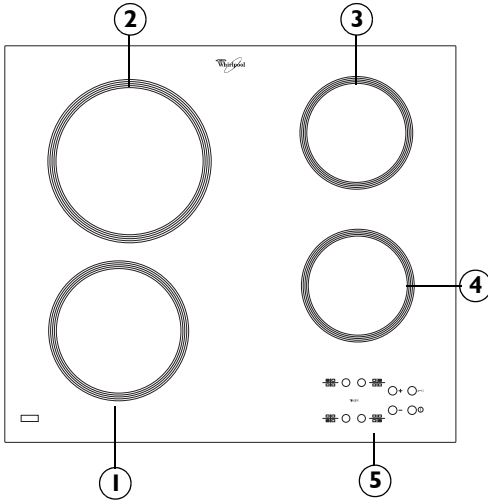


AKT 809

TUOTETIEDOT

FI



1. Hehkulevy Ø 180
2. Hehkulevy Ø 210
3. Hehkulevy Ø 145
4. Hehkulevy Ø 145
5. Näyttö

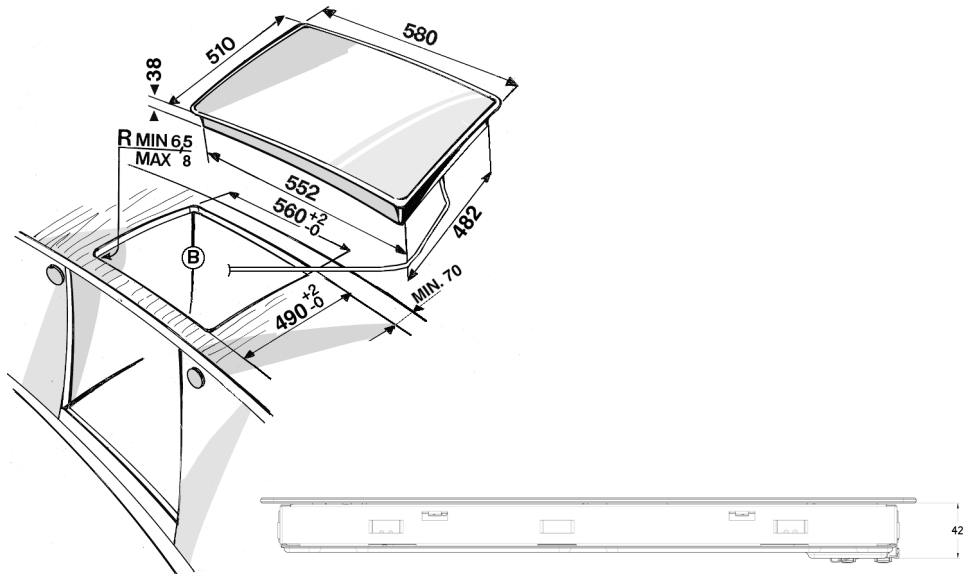
Tärkeää:

Välttääksesi keraamisen keittotason pysyvää vahingoittumista älä käytä seuraavanlaisia astioita:

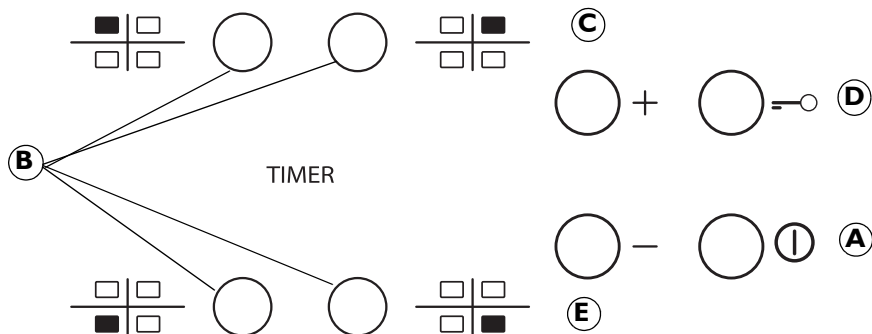
- Kattiloita, joiden pohja ei ole aivan tasainen.
- Emalipohjaisia metallikattiloita.

Näkyvistä vioista (naarmuista, pintavioista jne.) täytyy ilmoittaa heti asennuksen aikana.

KEITTOTASON MITAT (mm)



Tyyppi PLEAT 230 V ~ /400 V 3 N ~ 50 Hz 6,2 kW



A	Virtakytkin	C-E	Tehon kohotus ja alennus
B	Keittoalueiden valinta ja ajastin	D	Keittotason lukituspainike

Kun keittotaso käynnistetään ensimmäisen kerran käyttöpaneeli suorittaa toimintojen tarkistuksen, joka kestää noin 1 sekunnin. Sen jälkeen se asettuu automaattisesti lapsilukkotoimintoon.

—○ Pidä painettuna painiketta “D” toiminnon poistamiseksi käytöstä. Kuuluu äänimerkki ja toiminnon merkkivalo sammuu.

HUOM: Mikäli tuote palautetaan alkutilaan, mainittu toimenpide täytyy toistaa.

Liesi kytketään päälle painamalla painiketta “A” noin 2 sekunnin ajan. Kaikkien neljän keittoalueen näytössä näkyy “0”. Ellei mitään keittoaluetta kytketä päälle 20 sekunnin kuluessa, liesi kytkeytyy turvallisuusyistä automaattisesti pois päältä.

Valitse haluamasi keittoalue painamalla jotain painikkeista “B”.

ⓘ Valitse tehotaso painikkeella “E” tai “C”. Tehotaso on valittavissa väliltä 1-9. Voit peruuttaa kaikki asetukset painamalla samanaikaisesti painikkeita +/-.

Jos painat uudelleen painiketta “+” kun tehotaso 9 on saavutettu, aktivoituu tehostin, ja näyttöön tulee kirjain “A”.

TÄRKEÄÄ: Kun haluttu tehotaso on valittu, kytkin poistuu käytöstä 10 sekunnin kuluttua. Jos haluat muuttaa tehoasetusta, paina ensin uudelleen valintapainiketta “B” ja vaihda sen jälkeen asetusta painikkeella “E” tai “C”.

Ajastin asetetaan seuraavasti: Valitse ensin haluamasi keittoalue ja aseta tehotaso. Paina sen jälkeen uudelleen keittoalueen painiketta. Ajastettavan keittoalueen näyttöön syttyy valopiste.

TIMER Kahdessa näytössä näkyy vilkkuva “00” painamalla painiketta “C” tai “E” voit muuttaa aikaa välillä 1 - 99.

TÄRKEÄÄ: Muiden keittoalueiden tehotasot näkyvät ajastimen näytössä 10 sekunnin kuluttua. Jäljellä oleva aika saadaan näkyviin painamalla kaksi kertaa ajastetun keittoalueen painiketta.

Toiminto **KEITTOTASON LUKITUS** aktivoidaan pitämällä painettuna painiketta “D”, kunnes toimintopainikkeen yläpuolelle syttyy merkkivalo. Toiminto lukitsee kaikki painikkeet, virtapainiketta “A” lukuun ottamatta.

—○ Lukitus pysyy voimassa, vaikka liesi kytketään pois päältä ja takaisin päälle. Lukitus peruutetaan painamalla uudelleen painiketta “D”, kunnes merkkivalo sammuu.

JÄLKILÄMMÖN OSOITIN

H Kun kytket keittoalueen pois toiminnasta, jälkilämpöä ilmaiseva “H”-kirjain jää palamaan tai vilkkuu vuorotellen numeron “0” kanssa, kunnes keittotason lämpötila on palautunut turvalliselle tasolle.

TÄRKEÄÄ: Keittotason turvavarustukseen kuuluu automaattinen virrankatkaisutoiminto. Saman tehon pitkäaikainen käyttäminen saa aikaan keittoalueen automaattisen irtikytkemisen (esimerkiksi kun keittoalue on ollut päällä noin tunnin suurimmalla teholla, se kytkeytyy pois käytöstä).