

Sanka Suihkukalusteiden hoito-ohjeet

On tärkeää puhdistaa suihku säännöllisesti.

Materiaalit

Altaat valmistetaan korkealuokkaisesta testatuista materiaaleista, jotka soveltuvat hyvin kosteiden tilojen kalusteisiin. Altaissa on pintamateriaalina saniteettiakryyli tai valumarmori.

Puhdistus, suihkualtaat

Altaiden puhdistuksiin soveltuvat hyvin nestemäiset pesuaineet, älä puhdisti hankaavalla pesuaineella.

Puhdistus, suihkuseinät

Suihkuseinien sisäpinnat kannattaa käytön jälkeen pyyhkiä kumilastalla tai tarvittaessa poista saippuan jäljet ja tahrat kostealla rievulla, jotta niihin ei pääse syntymään kalkkisaostumia. Vaikean lian puhdistamiseen soveltuu hyvin astianpesuaine tai nestemäinen pesuaine. Älä puhdisti suihkuseiniä hankaavalla pesuaineella. Myös asetooni, happoa tai alkoholia sisältävät puhdistusaineet saattavat vahingoittaa suihkuseiniä.

Säädöt

Nostosaranaovent, pyörästöt, saranat ym. liikkuvat osat eivät yleensä vaadi lisävoitelua.

Muut huomioitavat asiat

Suihkukalusteiden hoito- ja asiallinen käyttö varmistavat niiden hyvän toimivuuden vuodesta toiseen. Neuvo ja opasta myös lapsille suihkuseinien ja altaiden oikea käyttö. Näin välttyt vahingoilta, joita esim. ovent voivat aiheuttaa väärin käytettyinä lasten leikeissä.

Skötsel av Sankas Duschprodukter

Det är viktigt att rengöra duschen regelbundet.

Material

Karen tillverkas av högklassigt, testade material, som lämpar sig väl för inredning av våta utrymmen. Ytmaterialet i karen är sanitetsakryl eller gjutmarmor.

Rengöring, dushkar

Flytande, inte slipande rengöringsmedel lämpar sig väl för alla kar.

Rengöring, duschväggar

Efter användning rekommenderas att insidan av duschväggarna torkas med gummiskrapa eller med fuktig trasa, för att undvika svåra kalkfläckar. För svåra fläckar lämpar sig diskmedel eller annan flytande tvål. Slipande tvättmedel får ej användas. Aceton, syra-, eller alkoholbaserade tvättmedel kan skada duschväggen.

Justering

Lyftgångjärnsdörrarna, justerhjul och dyl. rörliga delar behöver i allmänhet ingen extra smörjning

Övrigt

God skötsel håller badrumsinredningen längre snygg.

Vi rekommenderar att lära barnen hur duschväggarna och karen skall användas.

På det sättet undviker du skador, som t.ex. dörrarna kan förorsaka, om de används på fel sätt t.ex. under lek.



Kiitos, kun olette valinneet laadukkaan Sanka-tuotteen! Toivomme tuotteen vastaavan odotuksianne.

Säilyttäkää tämä asennus- ja hoito-ohje mahdollista myöhempää käyttöä varten.

Tämä tuote on
Denna produkt är

SYNC 30

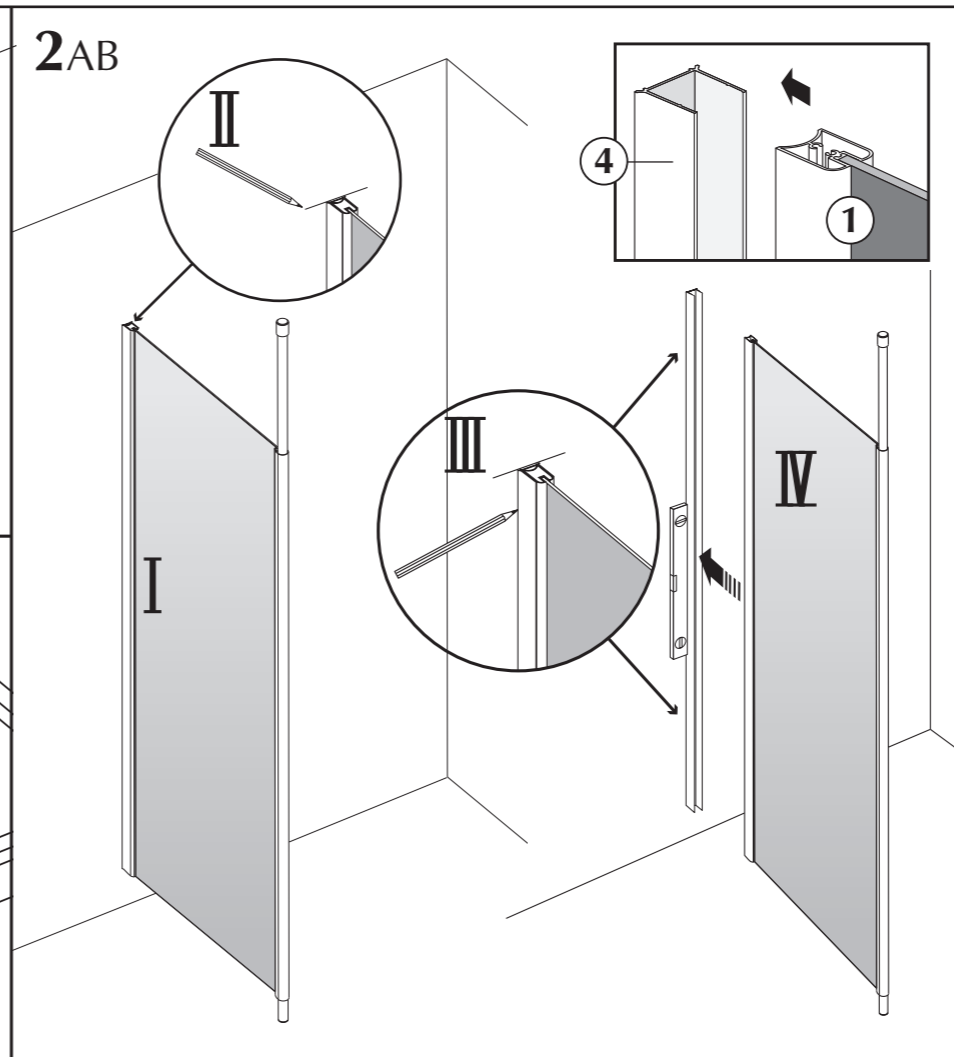
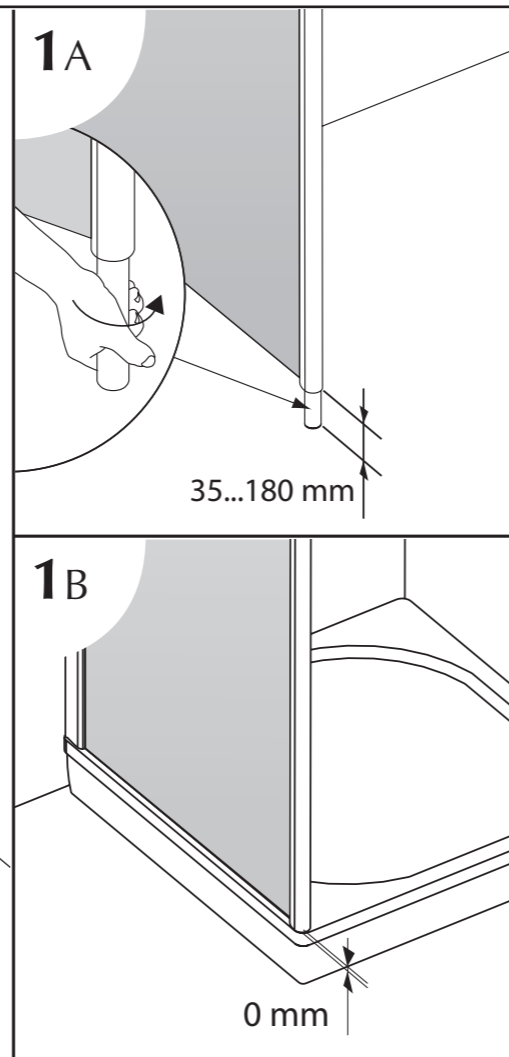
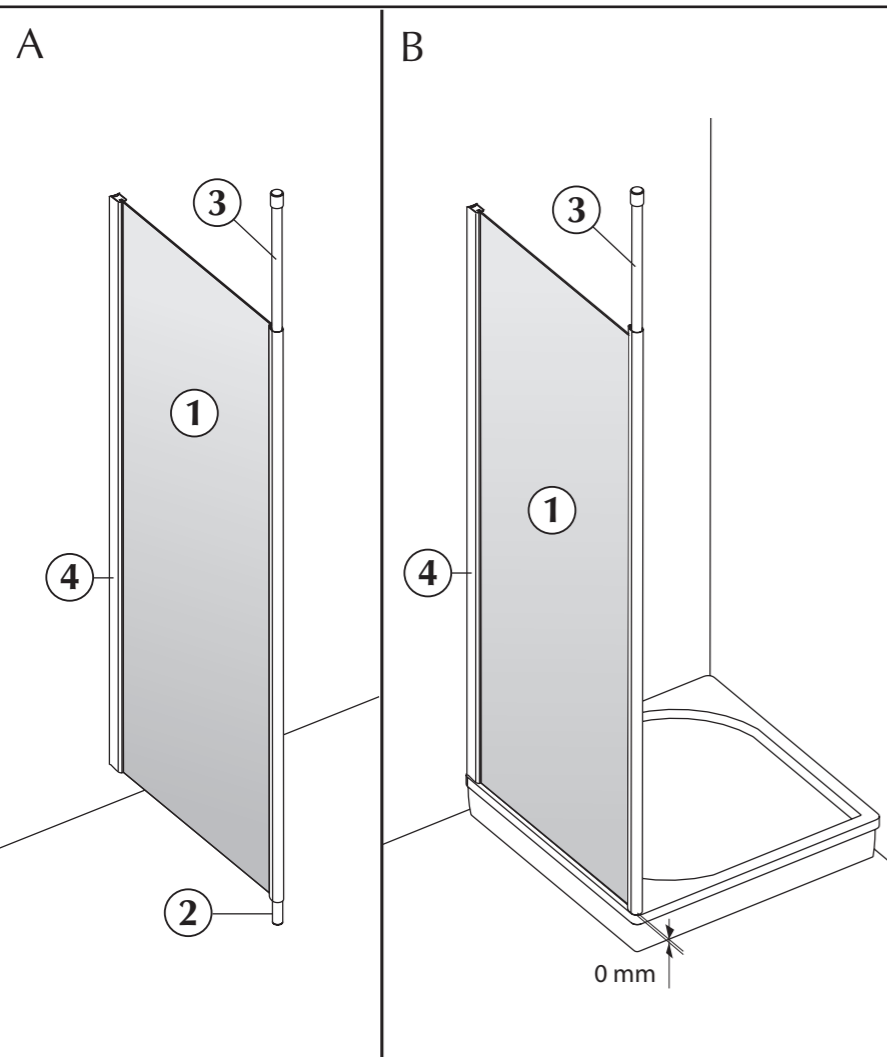
Tuote on pakattu
Produkten är packad

/

2015

Tack för, att ni har valt en högklassig Sanka-produkt! Vi hoppas produkten uppfyller era förväntningar.

Spara denna monterings- och skötselanvisning för eventuellt senare behov.



1A
Asenna katto- (3) ja lattiasäätötuki (2) suihkuseinän etusalkoon. Aseta lattiasäätötuki haluttuun korkeuteen. Lukitse salko kiristämällä se käsin voimakkaasti nuolen osoittamaan suuntaan.

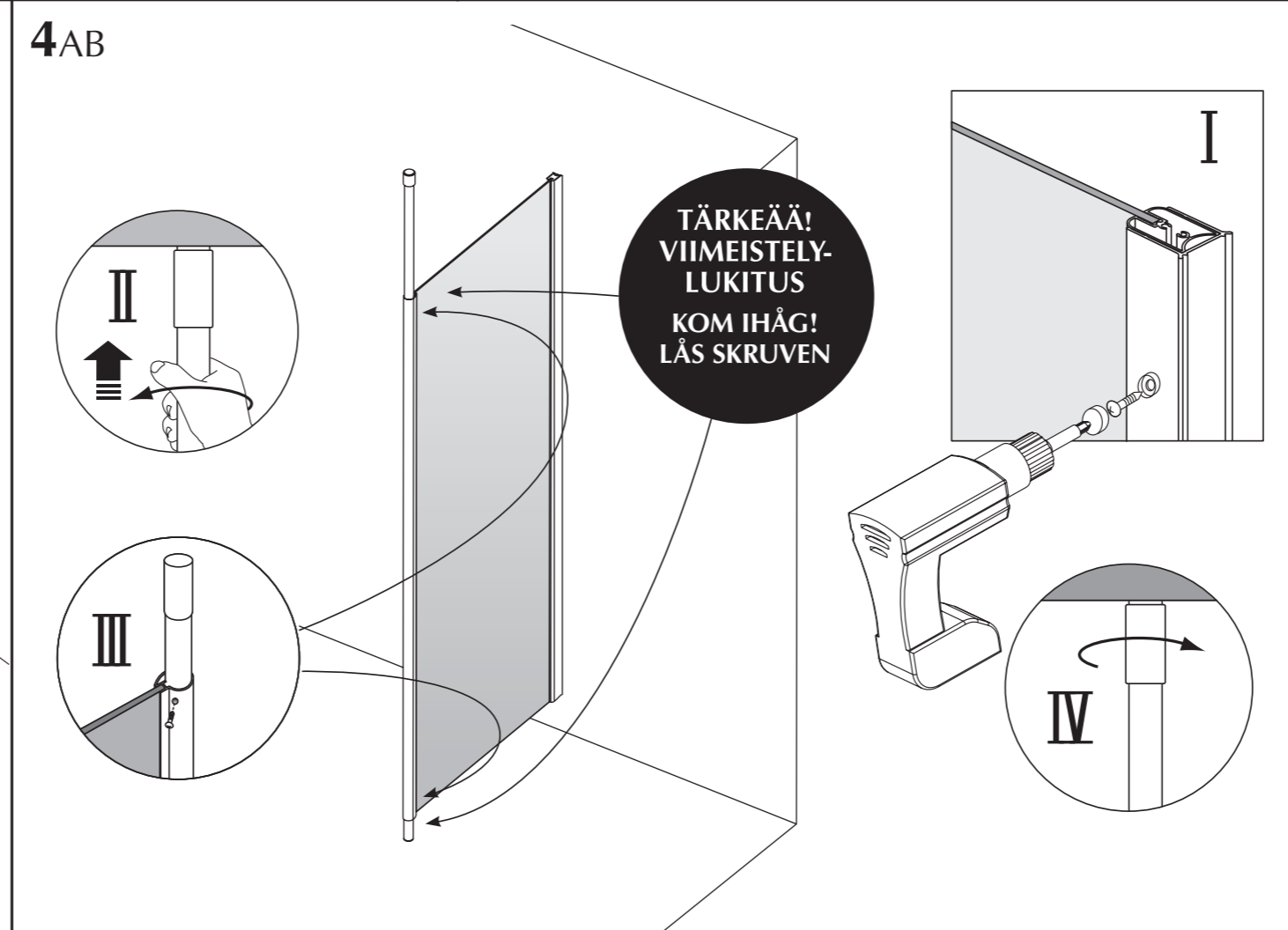
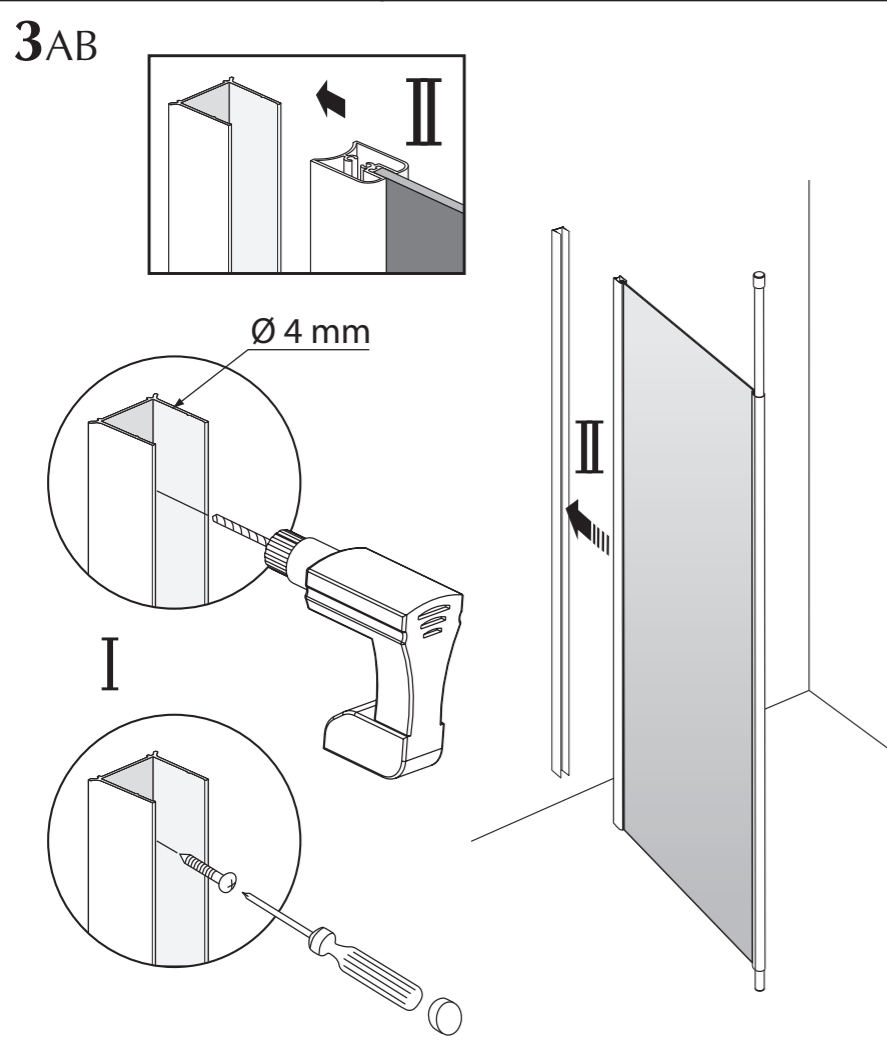
1B
Asennus altaan, ammeen tms. reunan päälle, jätä lattiasäätötuki pois.

2AB
Aseta suihkuseinä (1) pystyyn ja merkitse kiinnitysprofiilin ylin kohta kylpyhuoneen seinään. Irrota kiinnitysprofiili (4) suihkuseinästä, varmista kiinnitysprofiilin pystysuoruus vatupassilla.

3AB
Merkitse porauskohdat, varmista profiilin pystysuoruus vatupassilla. **KIINNITYS BETONISEINÄÄN:** Poraa 6 mm reiät kylpyhuoneeseinään betonitulppia varten, paina betonitulpat reikiin, tiivistä tarvittaessa silikonilla ja ruuvaa kiinnitysprofiili kylpyhuoneeseinään. Asenna suihkuseinä ja kiinnitysprofiili yhteen.

4AB
Lukitse suihkuseinä ja kiinnitysprofiili yhteen kahdella itseporautuvalla ruuvilla (I), viimeistelee salpakuilla.

Aseta kattosäätötuki kattoa vasten, kiristä ensin putkesta nuolen suuntaisesti (II). Lukitse molemmat säätötuet kahdella itseporautuvalla ruuvilla (III) ja tee viimeistelykiristys kiristysholkilla nuolen suuntaisesti (IV)."



1A
Träd in tak- (3) och golvjusteringsstång (2) i duschväggens framstång. Justera golvfoten till önskad höjd. Lås fotstången genom att vrida den fast kraftigt i pilens riktning.

1B
Montering på duschkarskant etc. Lämna bort golvjusteringsfoten.

2AB
Lyft upp duschväggen och märk monteringsprofilens översta punkt på badrumsväggen. Lösgör monteringsprofilen från duschväggen, säkerställ lodräthet med vattenpass.

3AB
Märk platsen för borrhålshålen, säkerställ profilens lodräthet med vattenpass. **MONTERING I BETONGVÄGG:** Borra 6 mm hål för monteringspluggar i badrumsväggen, tryck fästpluggarna i hålen samt vid behov täta med silikon, därefter skruva fast väggmonteringsprofilen. Placera duschväggen tillbaka ihop med väggprofilen.

4AB
Lås duschväggen och väggprofilen med två st självborrande skruvar (I) och slutför med skruvhatt.

För upp takjusteringsstången mot taket, vrid stängens enligt pil (II). Lås båda justeringsstänger med två självborrande skruvar (III). Avslutningsvis vrid justeringshollen till pilens riktning (IV).