

P-21



KÄYTTÖOHJEET

P-2105-W

P-2106-W

YLEISET OHJEET JA SUOSITUKSET

Nämä käyttöohjeet koskevat useampaa liesikupumallia. Asennuskuvat ovat ohjeellisia ja näyttävät yksityiskohtia, jotka eivät ole välttämättä valitsemanne tuotteen mukaisia.

ASENNUS

Valmistaja ei vastaa virheellisestä tai huolimattomasta asennuksesta aiheutuvista vahingoista.

Sähkölieden yhteydessä liesikuvun asennuskorkeudeksi suositellaan 450mm - 600mm. Kaasulieden pienin sallittu etäisyys liesitason ja liesikuvun välillä on 650mm.

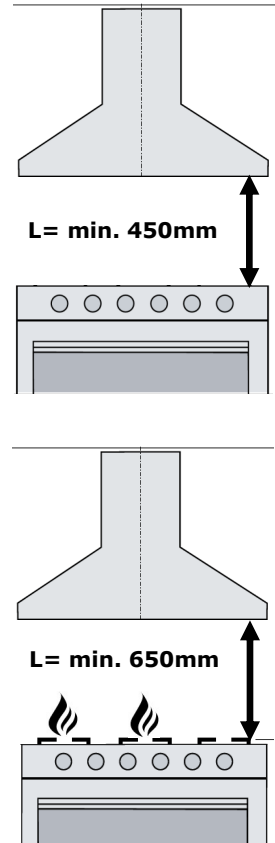
Sähköverkon jännite tulee vastata liesikuvun arvokilpeen merkittyä arvoa.

Suosittelava hormikoko on \varnothing 125 mm, mutta on hyvä noudattaa huippuimurin valmistajan ilmoittamaa mitta. Huippuimurin ja liesikuvun välisen putken tulisi olla mahdollisimman lyhyt ja suora.

Älä yhdistä liesituuletinta savuhormiin (lämmityskattilat, tulisijat, jne).

Mikäli virtajohto vahingoittuu, sen saa vaihtaa vain valmistaja tai tekninen huoltopalvelu, näin vältetään mahdolliset vaaratilanteet. Korjaustyötä tehtäessä on laite kytkettävä irti sähköverkosta.

Ilmanpoistossa on noudatettava viranomais määräyksiä.



KÄYTTÖ

Liesikupu on tarkoitettu vain kotitalouskäyttöön.

Älä koskaan käytä liesikupua muuhun tarkoitukseen kuin, mihin se on suunniteltu.

Älä koskaan jätä avotulta liesikuvun alle.

Säädä kaasulieden liekki siten, että se kohdistuu vain astian pohjaan eikä sen reunoille.

Syviä paistinpannuja on pidettävä silmällä, sillä ylikuumentunut öljy voi leimahtaa tuleen.

Lapset tai henkilöt, joita ei ole opastettu laitteen oikeaan käyttöön, eivät saa käyttää laitetta.

Liesikuvun alla ei saa valmistaa liekitettäviä ruokia (tulipalovaara).

Käytön aikana on huolehdittava riittävästä korvausilman saannista.

Halogeenilampun valo on hyvin kirkas ja se voi vahingoittaa silmiä.

HUOLTO

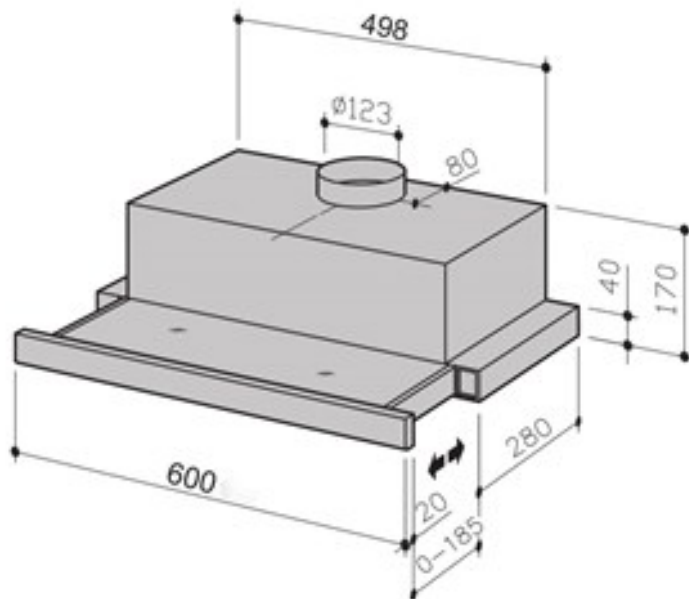
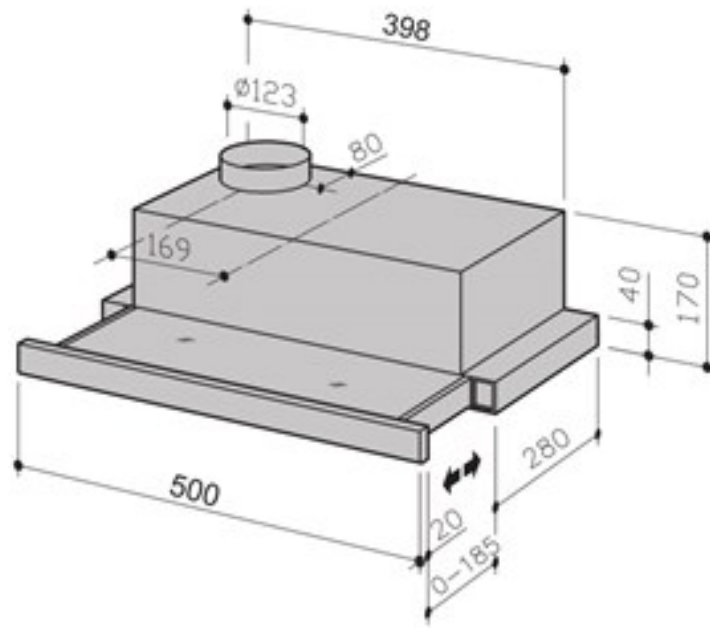
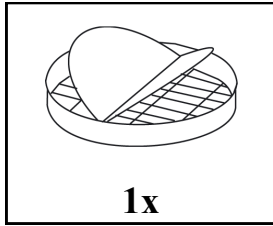
Laitte suositellaan aina irrotettavaksi verkkovirrasta ennen huoltotoimenpiteitä.

Puhdista ja/tai vaihda suodattimet säännöllisen ajan kuluttua (tulipalovaara).

Puhdista liesikupu kostealla kankaalla ja miedolla, tähän tarkoitukseen sopivalla nestemäisellä pesuaineella.

savo

OSALUETTELO ja MITTAKUVA



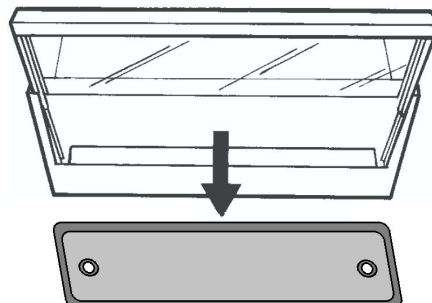
ASENNUS

Ennen asennusta

Sahaa tarvittaessa kaapin runkoon poistoputken vaatima aukko.

- varaa 125mm poistoputki valmiiksi (Ei sisälly toimitukseen)
- Vedä liukuosa täysin auki. Työnnä rasvasuodatinta ylöspäin laitteen sisään, käännä suodatinta laitteen sisällä ja vedä ulos.

1



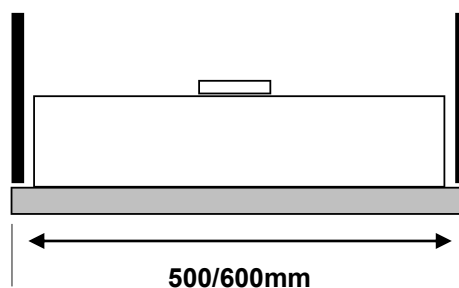
Kiinnitys kaappiin

Kiinnitä kaksi asennusrautaa S mittakuvan mukaisesti kaapin sivurunkoon.

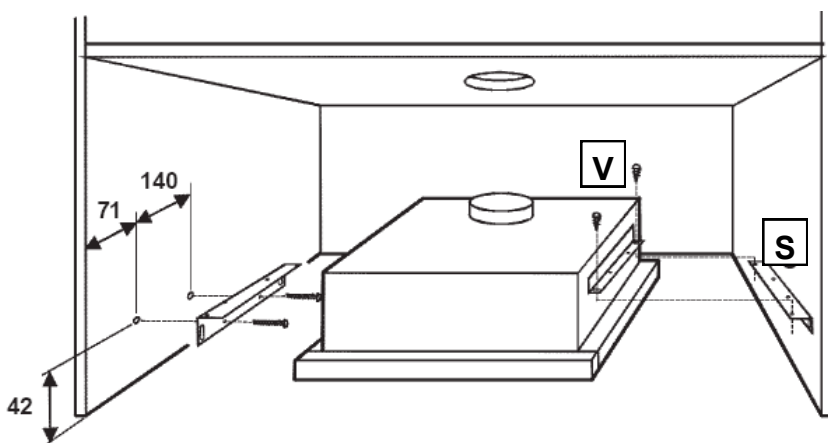
Kaksi asennusrautaa kiinnitetään liesikuvun runkoon M4x10 ruuveilla. Aseta liesikupu asennusrautojen S varaan ja kiinnitä raudat toisiinsa ruuveilla V.

Kiinnitysvarusteet toimitetaan laitteen mukana.

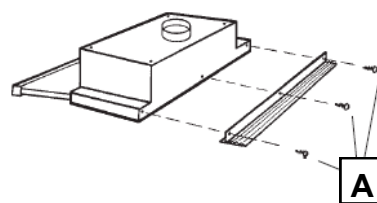
2



3



4



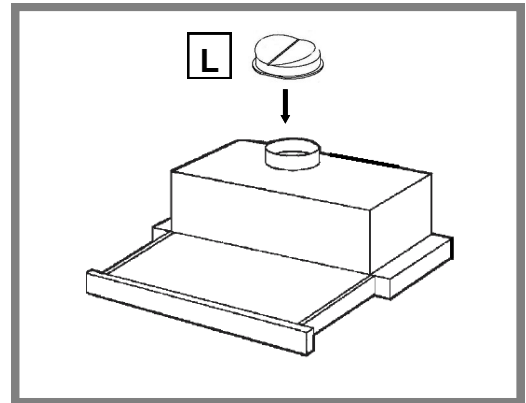
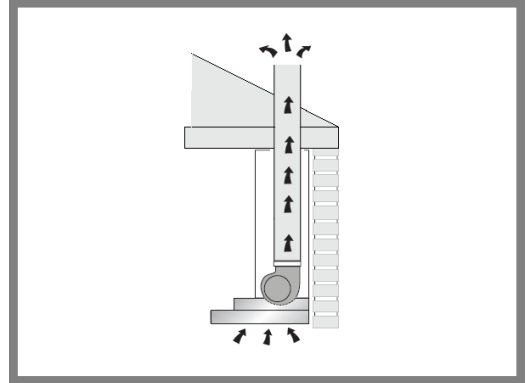
Tarvittaessa takaseinään voidaan asentaa kaventtava peitelistä A.

ASENNUS—hormiliitäntä

Käytä liesituulettimen puoleisessa päässä läppäventtiiliä L, joka estää kylmän ilman virtaamisen sisään kun laite ei ole toiminnassa.

Yhdistä liesituulettimen poistoaukko hormiin 125mm poistoputkella. Poistoilmaputken tulee olla mahdollisimman suora ja lyhyt. (Poistoputki ei kuulu toimitukseen)

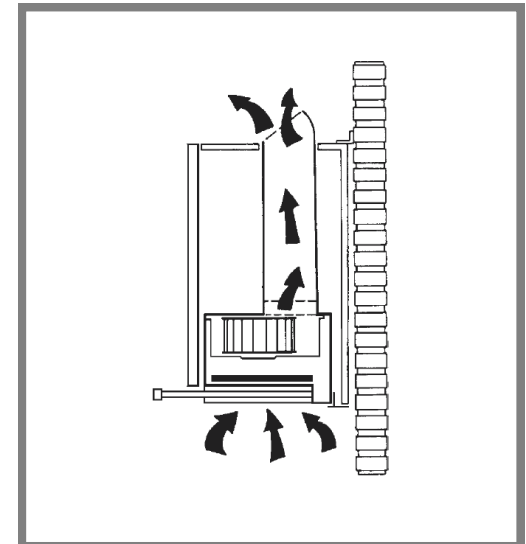
Alle 125mm poistoputken käyttö ei ole suositeltavaa.



ASENNUS—huoneilmaan palautus aktiivihiilisuodattimella

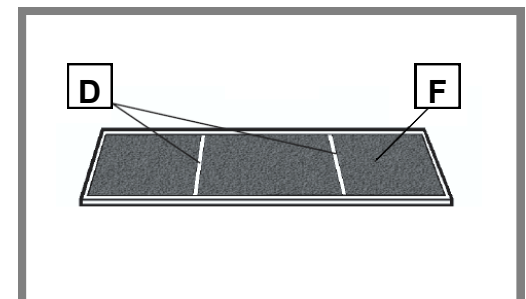
Yhdistä liesituulettimen poistoaukkoon tarvittaessa 125mm poistoputki, joka ohjaa puhdistetun ilman takaisin huonetilaan rungon yläpohjan aukon kautta.

Poistoilmaputken tulee olla mahdollisimman suora. (Poistoputki ei kuulu toimitukseen)



Hiilisuodattimien asennus

Irrota rasvasuodatin. Poista kiinnikeraudat **D** ja asenna aktiivihiilimatto kiinnikerautojen alle.



TEKNISEET TIEDOT JA KÄYTTÖ

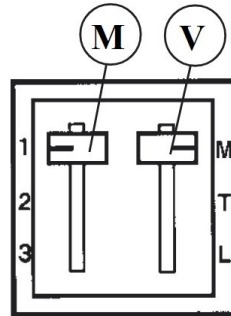
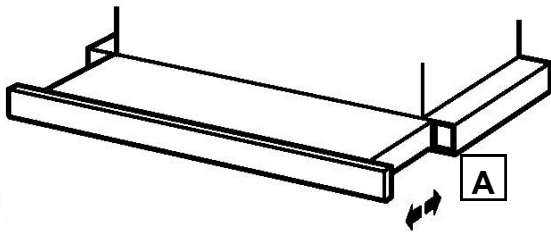
OMINAISUUDET

- moottoriteho 110–160 m³/h
- äänitaso 53–65 dB(A)
- ulosvedettävä lasilippa
- mekaaniset käyttökytkimet
- valaistus 1 x 28 W halogeeni
- metalliset pestävät rasvasuodattimet
- sisältää aktiivihiihliisuodattimen
- poistokanavan halkaisija 125 mm
- 500/600 x 280 (+20 mm etupaneeli) x 170 mm (l x s x k)

KYTKENTÄ SÄHKÖVERKKOON

Laite on varustettu suojausluokan 2 mukaisella pistotulpalla.

KÄYTTÖKYTKIMET



Liukukytкин A	Sisään ja ulos liikkuva lipa toimii kytkimenä A, joka kytkee valon ja moottoria päälle ja pois riippuen kytkimen V asennosta.
Kytкин M	Valitsee moottorin nopeuden (kolme nopeutta).
Valokytкин V	Asennossa "M" moottori käynnistyy/sammutuu liukuosan ollessa auki/kiinni. Asennossa "T" moottori käynnistyy ja valot syttyvät, kun lipa vedetään ulos. Moottori ja valot sammuvat, kun lipa työnnetään sisään Asennossa "L" valot ovat päällä ja moottori pois päältä riippumatta lipan asennosta.

HOITO, PUHDISTUS, HUOLTO

! Ennen puhdistus- tai huoltotöitä irrota laite sähköverkosta !

LIESIKUVUN PUHDISTUS

Puhdista vähintään kahden kuukauden välein tulipalovaaran ehkäisemiseksi.

ULKO-OSAN PUHDISTUS:

Käytä haalealla vedellä ja miedolla pesuaineella (maalatut liesikuvut) kostutettua rättiä. Te-räspintaisen liesikuvun puhdistamiseen käytä sille tarkoitettuja erikoistuotteita.

SISÄ-OSAN PUHDISTUS:

Käytä etyylialkoholilla kostutettua rättiä (tai sivellintä).

Älä käytä hankaavia ja syövyttäviä tuotteita (esimerkiksi metallisieniä, kovia harjoja, voimak-kaita pesuaineita jne.)

RASVASUODATTIMIEN PUHDISTUS (30 käyttötuntia):

Vedä liukuosa täysin auki. Työnnä rasvasuodatinta ylöspäin laitteen sisään, käännä suodatin-laitteen sisällä ja vedä ulos. Puhdista käsin tai astianpesukoneessa miedolla pesuaineella. Mikäli suodatin pestään astianpesukoneessa, se saattaa haalistua, mikä ei vaikuta sen toimintaan.

AKTIIVIHILISUODATTIMEN VAIHTO (120 käyttötuntia):

Avaa suojaritä. Irrota kiinnitysraudat ja asenna uusi paikalleen.

Suodattimen mallit:

P-2105 HS-17

P-2106 HS-16

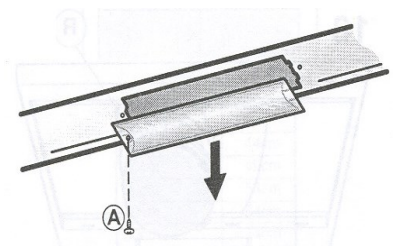
Puhdista samalla rasvasuodatin



VALAISIMIEN VAIHTAMINEN

Laite on varustettu halogeenivalaisimilla (E14). Noudata yleisiä turvallisuusohjeita vaihtaessasi lamppua. Irrota laite sähköverkosta ennen työn aloittamista.

Avaa ruuvitaltalla lampun suojalasi. Suositellaan käytettäväksi ainoastaan halogeenipolttimoa (E14 – 28W).



TOIMINTAHÄIRIÖT

Tarkista seuraavat seikat ennen kuin olet yhteydessä huoltopalveluun:

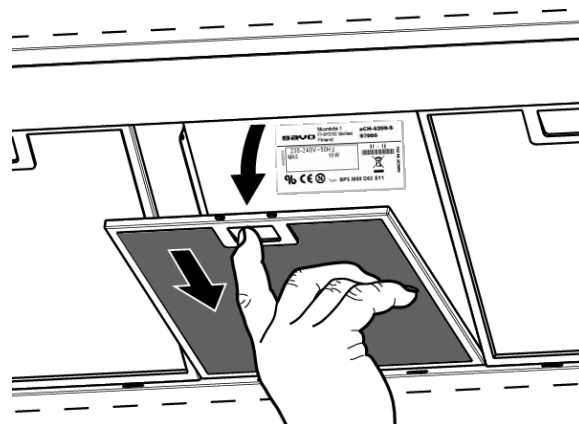
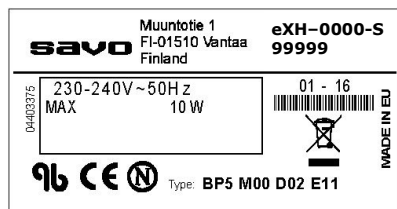
- onko sähkönsyötöt katkenneet (liesikupu ja puhallinlaite)
- onko jokin tehoporras valittuna

Jos liesituuletin vetää huonosti:

- onko valittu moottorin nopeus on riittävä tilassa olevan käryn ja höyryn poistamiseen
- riittääkö keittiön korvausilmansaanti
- ovatko rasvasuodattimet puhtaat
- onko asennettu takaiskuventtiili (perhospelti) toimintakuntoinen

LAITTEEN TUNNISTETIEDOT

Tyyppikilpi



ASIAKASPALVELU

Sähköposti: info@savo.fi, huolto@savo.fi

Valtuutetut huoltoliikkeet verkkosivustollamme: www.savo.fi

TAKUUEHDOT: www.savo.fi

MAAHANTUOJA

Savo Design & Technic Oy - Muuntotie 1, 01510 VANTAA - Puh: 0207-181 450 - info@savo.fi



Tämä laite on merkitty sähkö- ja elektroniikkalaiteromusta annetun Euroopan unionin direktiivin 2002/96/EY mukaisesti. Tämän tuotteen asianmukainen hävittäminen auttaa estämään mahdolliset kielteiset ympäristö- ja terveysvaikutukset, joita vääränlainen jätteenkäsittely voisi muutoin aiheuttaa. Tuotteeseen merkitty tunnus osoittaa, että tätä tuotetta ei saa käsitellä kotitalousjätteenä. Sen sijaan se tulee toimittaa sähkö- ja elektroniikkalaiteromun keräyspisteeseen. Tuote tulee hävittää paikallisten jätehuoltomääräysten mukaisesti. Lisätietoja tämän tuotteen käsittelystä, keräämisestä ja kierrätyksestä saa kunnan ympäristöviranomaisilta, jätehuoltoyhtiöstä ja liikkeestä, josta tuote on ostettu.

