

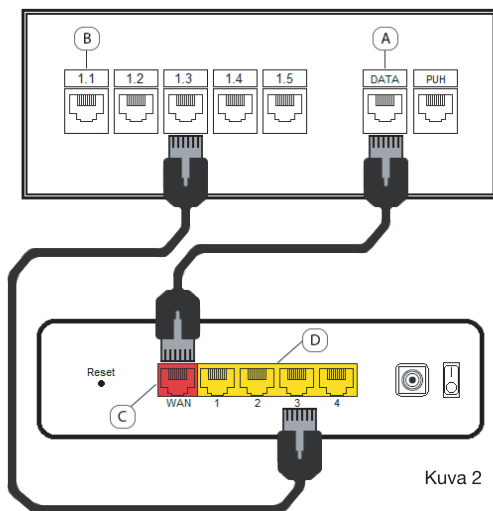
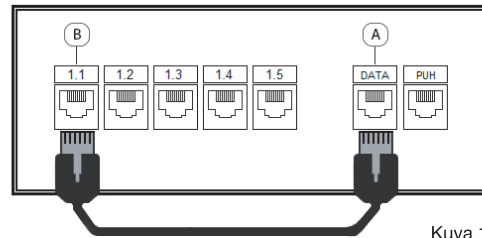
NÄIN ASENNAT NETIN KOTIISI

Ethernet-liityntätavan kytkentäohjeet

Ethernet-liityntätavalla toteutetussa Telia Yhteys kotiin -liitymässä yhteys avataan huoneistojakamossa sijaitsevaan DATA-rasiaan tai huoneistojakamon puuttuessa suoraan huoneen datarasiaan.

YHTEYDEN KÄYTTÖNOTTO YHTEEN DATARASIAAN

1. Liitä verkkokaapeli huoneistojakamon DATA-rasiaan. (A, kuva 1)
2. Liitä verkkokaapelin toinen pää jakamossa haluttuun, merkittyyän datarasiaan. Datarasioiden merkintä vastaa huoneissa sijaitsevien datarasioiden merkintöjä. (B, kuva 1)
3. Kytke verkkokaapeli huoneessa sijaitsevan datarasian ja tietokoneen välille.



YHTEYDEN KYTKEMINEN USEAMPAAN DATAPISTORASIAAN

1. Liitä verkkokaapeli huoneistojakamon DATA-rasiaan. (A, kuva 2)
2. Liitä verkkokaapelin toinen pää jakamoon asennettavan reitittimen WAN-porttiin. (C, kuva 2)
3. Ota toinen verkkokaapeli ja kytke sen toinen pää reitittimen LAN-porttiin. (D, kuva 2)
4. Kytke verkkokaapelin toinen pää haluttuun datarasiaan jakamossa. (B, kuva 2)
5. Toista kohdat 3 ja 4 niiden datarasioiden kohdalla, jotka halutaan ottaa käyttöön.
6. Kytke verkkokaapeli huoneessa sijaitsevan datarasian ja tietokoneen välille.

Reitittämissä voi olla myös WLAN-ominaisuus, jolloin yhteyden käyttäminen onnistuu langattomasti. Voit asentaa WLAN-reitittimen huoneistojakamoon tai haluamasi huoneen datarasiaan.

(A) Yhteytesi on kytketty tähän DATA-pistorasiaan. Merkintänä voi olla DATA, ATK, jakamo, nousu, runko tms.

(B) Jakamosta löytyy numeroituja datapistorasioita, joiden numerointi vastaa eri huoneissa olevien datapistorasioiden numerointia.

(C) Reitittimen WAN-portti. Internet-yhteys kytketään tähän porttiin. Kuvassa punainen.

(D) Reitittimen LAN-portit 1-4. LAN-portteihin kytketään sisäverkon laitteet, tietokoneet, konsolit, TV, yms. Kuvassa keltainen.

Kiinteistöasiakaspalvelu 0200 11 611 (avoinna ma-pe klo 8-18, la 9-16.30)

Lue lisää valokuidulla toteutetuista Telia Yhteys kotiin -palveluista osoitteessa: telia.fi/asukas