



OTA HYÖTY IRTI ASUNTOOSI KUULUVASTA NETTILIITTYMÄSTÄ

Tässä talossa on Telian taloyhtiönetti. Vuokrasi tai vastikkeesi sisältää perustason nettiliittymän, ja saat myös valikoidut netti- ja viihdepalvelut muita edullisemmin. Tutustu etuihin ja ota ne käyttöösi.

Aktivoi liittymä:

- telia.fi/asukas
- Telia Kaupassa (katso lähin Telia Kauppa osoitteesta telia.fi)
- Asiakaspalvelu ja tilaukset 0200 11611 (mpm/pvm)

Lisänopeutta huippuedullisesti

Huomioi, että laajakaista ei toimi asunnossasi ennen aktivointia.

| YHTEYS KOTIIN S | YHTEYS KOTIIN M | YHTEYS KOTIIN L | YHTEYS KOTIIN XL | YHTEYS KOTIIN XXL |
|--------------------|--------------------|--------------------|---------------------|----------------------|
| 7–10M | 35–50M | 70–100M | 100–200M | 500–1000M |
| 0,00 €/kk | 4,90 €/kk | 9,90 €/kk | 19,90 €/kk | 39,90 €/kk |

Hinnat ovat voimassa Telian taloyhtiönettikohteissa toistaiseksi. Palvelun saatavuus, hinnat ja nopeudet voivat vaihdella alueittain. Varmista saatavuus omaan kotiin. Kurkkaa palvelutarjoukset osoitteessa telia.fi/asukas.

Taloyhtiösi on keskittänyt laajakaista-palvelut Telialle, joten myös sinulla on oikeus huimiin keskittämisetuihin.

YHTEYS PUHELIMEEN L

Käytä puhelintasi edullisella kotimaan hinnalla kaikkialla EU/ETA-alueella.

- 600 min
- 600 viestiä
- Rajaton netti kotimaassa
- 10 Gt netin käyttöä EU/ETA alueella

24,90 €/kk, 12 kk ajan jonka jälkeen 29,90 €/kk. Ei määräaikaista.

Hyödynnä etusi:

- telia.fi/asukas
- Telia Kaupassa (katso lähin Telia Kauppa osoitteesta telia.fi)
- Asiakaspalvelu ja tilaukset 0200 11611 (mpm/pvm)

HEMMOTTELE ITSEÄSI JA SUKELLA HYVIIN OHJELMIIN

Telia TV tuo urheilun, elokuvat, uutuussarjat, dokumentit ja lastenohjelmat ulottuville aino silloin, kun niitä eniten tarvitset.

Katso mitä haluat - missä ja milloin tahansa.

- Telia Yhteys kotiin L (70–100M) sekä Telia TV yhteishintaan 19,90 €/kk (24 kk:n sopimus)

Palvelut jatkuvat etujakson jälkeen toistaiseksi voimassa olevina.

Uusille Telia TV -asiakkaille 24 kk:n sopimuskauden kokonaishinta 507,60 €.

Asiakasetuna Yhteys puhelimeen L -paketti etuhintaan 24,90 €/kk 12 kuukauden ajan, jonka jälkeen 29,90 €/kk tai paketin kulloinkin voimassa oleva hinta. Ei määräaikaista. Paketti sisältää 600 min normaalihintaisia puheluita, 600 kpl normaalihintaisia viestejä sekä kotimaan rajattoman netin (ks. alla). Paketin ylimenevät puhelut 0,099 €/alkava minuutti ja viestit 0,099 €/kpl. Liittymä toimii samoilla hinnoilla ollessasi missä tahansa EU/ETA-alueella. Suomesta soitetut puhelut ulkomaille veloitetaan ulkomaanpuhelin hinnaston mukaan. Lisäetuna puhelut Suomesta Ruotsiin, Norjaan, Tanskaan, Viroon, Latviaan ja Liettuaan veloitetaan kotimaan hinnoin. Hinnottelu ei koske puheluita ja viestejä palvelu- ja yritysnumeroihin. Paketti sisältää rajattoman netin kotimaassa ja 10 Gt/kk netin käyttöä muualla EU/ETA-alueella. Määrän täytyttyä käyttö jatkuu EU/ETA-alueella automaattisesti päivähinnalla 1 €/vuorokausi, joka sisältää 300 Mt netinkäyttöä. Päivähinnan täytyttyä käyttö jatkuu ilman lisäkustannuksia verkon perusnopeudella (128 kbit/s) seuraavan vuorokauden alkuun, jolloin nopeus palautuu. Netin arvioitu maksiminopeus 100 Mbit/s. Saatavan liikenteen vaihteluväli 2G-verkossa 0,02–0,2 Mbit/s, 3G-verkossa 0,4–40 Mbit/s ja 4G-verkossa 10–100 Mbit/s. Lähtevän liikenteen vaihteluväli 2G-verkossa 0,01–0,1 Mbit/s, 3G-verkossa 0,1–4 Mbit/s ja 4G-verkossa 3–50 Mbit/s. Tiedonsiirron maksiminopeus sekä nopeuden vaihtelu riippuu muun muassa laitteen ominaisuuksista sekä verkon kuormituksesta. Liittymän käyttö muualla maailmassa kulloinkin voimassa olevan hinnaston mukaan. Etuhinta koskee vain uusia liittymiä. Uuden liittymän avaus 0 €. Ks. suuntaa-antavat peittoalueet: telia.fi/kuuluvuus



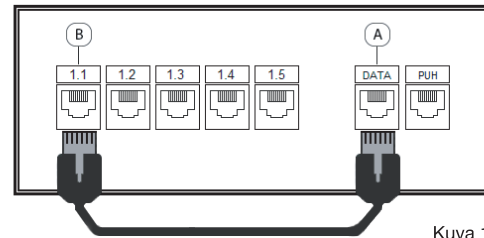
NÄIN ASENNAT NETIN KOTIISI

Ethernet-liityntätavan kytkentäohjeet

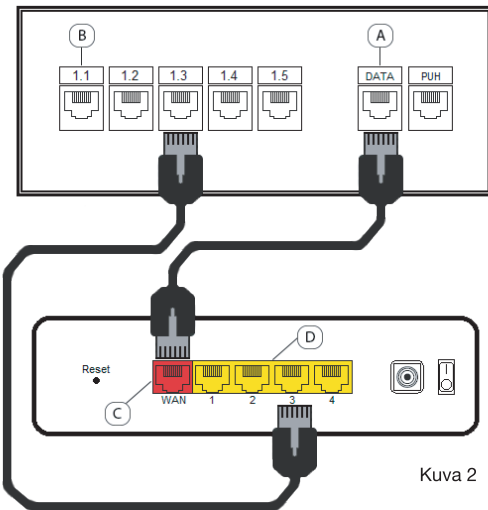
Ethernet-liityntätavalla toteutetussa Telia Yhteys kotiin -liitymässä yhteys avataan huoneistojakamossa sijaitsevaan DATA-rasiaan tai huoneistojakamon puuttuessa suoraan huoneen datarasiaan.

YHTEYDEN KÄYTTÖNOTTO YHTEEN DATARASIAAN

1. Liitä verkkokaapeli huoneistojakamon DATA-rasiaan. (A, kuva 1)
2. Liitä verkkokaapelin toinen pää jakamossa haluttuun, merkittyyän datarasiaan. Datarasioiden merkintä vastaa huoneissa sijaitsevien datarasioiden merkintöjä. (B, kuva 1)
3. Kytke verkkokaapeli huoneessa sijaitsevan datarasian ja tietokoneen välille.



Kuva 1



Kuva 2

YHTEYDEN KYTKEMINEN USEAMPAAN DATAPISTORASIAAN

1. Liitä verkkokaapeli huoneistojakamon DATA-rasiaan. (A, kuva 2)
2. Liitä verkkokaapelin toinen pää jakamoon asennettavan reitittimen WAN-porttiin. (C, kuva 2)
3. Ota toinen verkkokaapeli ja kytke sen toinen pää reitittimen LAN-porttiin. (D, kuva 2)
4. Kytke verkkokaapelin toinen pää haluttuun datarasiaan jakamossa. (B, kuva 2)
5. Toista kohdat 3 ja 4 niiden datarasioiden kohdalla, jotka halutaan ottaa käyttöön.
6. Kytke verkkokaapeli huoneessa sijaitsevan datarasian ja tietokoneen välille.

Reitittimessä voi olla myös WLAN-ominaisuus, jolloin yhteyden käyttäminen onnistuu langattomasti. Voit asentaa WLAN-reitittimen huoneistojakamoon tai haluamasi huoneen datarasiaan.

(A) Yhteytesi on kytketty tähän DATA-pistorasiaan. Merkintänä voi olla DATA, ATK, jakamo, nousu, runko tms.

(B) Jakamosta löytyy numeroituja datapistorasioita, joiden numerointi vastaa eri huoneissa olevien datapistorasioiden numerointia.

(C) Reitittimen WAN-portti. Internet-yhteys kytketään tähän porttiin. Kuvassa punainen.

(D) Reitittimen LAN-portit 1-4. LAN-portteihin kytketään sisäverkon laitteet, tietokoneet, konsolit, TV, yms. Kuvassa keltainen.

Kiinteistöasiakaspalvelu 0200 11 611 (avoinna ma-pe klo 8-18, la 9-16.30)

Lue lisää valokuidulla toteutetuista Telia Yhteys kotiin -palveluista osoitteessa: telia.fi/asukas