

VALLOX-

Ilmanvaihtokoneen huoltomuistutuksen nollausohjeet

Jos ilmanvaihtokoneen säädin alkaa vilkuttaa punaista valoa ja naksua tai ilmanvaihtokone kylpyhuoneessa alkaa piippaamaan, toimi seuraavasti:

-Avaa sähkökaapin ovi (eteisen seinässä) ja etsi sulaketaulusta IV-hätäseis- niminen sulake. Käännä sulake alas kymmeneksi sekunniksi ja käännä sitten takaisin ylös.

Näin huoltomuistutin nollautuu. Huoltomuistutinta ei voi nollata, ennen kuin se alkaa muistuttaa, eli huoltomies ei valitettavasti voi tehdä tätä etukäteen.

Huoltomuistutusten väli on noin 182 päivää.

Vallox Simple Control-ohjaimen käyttöohje

Puhallinnopeuden säätö

Vallox ilmanvaihtokoneen puhallinnopeutta ohjataan neliportaisella ohjaimella. Ohjauskytkimestä voidaan valita nopeudet 1, 2 3 ja 4.

1: Poissaolo käyttö Asunnon ollessa tyhjiällä ilmanvaihtoa voidaan väliaikaisesti pienentää.

2-3: Normaalikäyttö. Normaalikäytössä ilman tulee vaihtua kerran kahdessa tunnissa

4: Tehostuskäyttö. Ruuanlaitto, saunominen, peseytyminen, pyykinkuivaus, vieraat tai muu vastaava tilanne saattaa aiheuttaa normaalikäyttöä suuremman ilmanvaihdon tarpeen.

Ohjaimen merkkivalo

Ohjaimessa on punainen LED-merkkivalo mikä ilmoittaa ilmanvaihtokoneen toiminnasta.

Punainen merkkivalo palaa tasaisesti:
Ilmanvaihto toimii normaalisti.

Punainen merkkivalo vilkkuu sekunnin välein: Huoltomuistutin.
Ilmanvaihto toimii normaalisti, mutta muistuttaa tarkistamaan suodattimien puhtauden. Huoltomuistutin kuittaa, kun ilmanvaihtokoneen kansi avataan tai virta katkaistaan. Huoltomuistutin aktivoituu ajan perusteella, 6kk välein.

Punainen merkkivalo vilkkuu pitäen tauon välissä: Vikatila. Ilmanvaihto on pysähtynyt ja punainen valo vilkkuu. Laske montako kertaa punainen valo vilkkuu ennen taukoa ja ota yhteyttä huoltoon tai isännöitsijään. Katso ilmanvaihtokoneen ohjeesta vianetsintätaulukko.



VALLOX

Malli
Vallox 101 MC R
Vallox 101 MC L

Dokumentti
D4112

Voimassa alkaen
02.10.2017

Tyyppi
3740

Päivitetty
12.2.2018

Vallox 101_{MC}

Ohje



Ilmanvaihtokone

PUHALLINNOPEUDEN SÄÄTÖ

Vallox ilmanvaihtokoneen puhallinnopeutta ohjataan neliportaisella ohjaimella.

Ohjauskytkimestä voidaan valita nopeudet 1, 2, 3 ja 4:

1. Poissaolokäyttö. Asunnon ollessa tyhjiällä ilmanvaihtoa voidaan väliaikaisesti pienentää.
- 2-3. Normaalikäyttö. Normaalikäytössä ilman tulee vaihtua kerran kahdessa tunnissa.
4. Tehostuskäyttö. Ruoanlaitto, saunominen, peseytyminen, pyykinkuivaus, vieraat tai muu vastaava tilanne saattaa aiheuttaa normaalikäyttöä suuremman ilmanvaihdon tarpeen.

Puhallinnopeutta voidaan ohjata myös erillisellä Vallox-säädinkuvulla, Vallox ProControl -ohjaimella tai suoraan 0-10 V jänniteviestillä.



Vallox Simple Control -ohjain

Ilmanvaihtokoneen talvitoiminto

Tehtaalla on asetettu raja-arvo lämmöntalteenottokennon jäätymiselle. Kun tämä raja-arvo ylittyy, ilmanvaihtokone alkaa sulattaa lämmöntalteenottoa ohjaamalla ulkoilmavirta LTO-kennon ohi.

Sulatuksen kesto on 15-45 minuuttia riippuen siitä, kuinka paljon jäätä lämmöntalteenottoon on kertynyt ja mikä on poistoilmavirran suuruus. Kone on optimoitu toimimaan tehdasasetuksilla normaaleissa asuin- ja omakotitalo käytössä. Talvitoimintoparametreja voi säätää jossain ääriolosuhteissa, esim. uimahalli, mutta silloinkin kannattaa olla yhteydessä Vallox-huoltoon.

HUOLTOMUISTUTIN

Kone muistuttaa huollon tarpeesta puolen vuoden välein, jos koneeseen on johdotettu merkkivalo vikatietoreleen liitimiin. Tällöin merkkivalo vilkkuu sekunnin välein. Koneesta voi silloin kuulua releen ääni. Huoltomuistutin kuitaantuu automaattisesti, kun ilmanvaihtokoneen ovi avataan tai virta katkaistaan.

Huoltomuistuttimen voi kuitata myös manuaalisesti.

Vallox Simple Control -ohjain, säädinkuvut Vallox X-Line PTXP MC ja PTXPA MC, VAK 0-10 VDC:

- Pieni nopeus päällä, sitten suuremmalle-pienemmälle-suuremmalle
 - Pieni nopeus alle 4 V
 - Suuri nopeus yli 6 V
 - Valittu nopeus päällä aina 1-5 sekuntia

Vallox Capto PTC EC -säädinkupu:

- Lämpä kiinni, sitten auki-kiinni-auki
- Painallus 1-5 sekunnin välein.

Huoltomuistutin kuitaantuu vain, jos se on jo aktivoitunut. Katso huolto-ohjeesta tarvittavat koneen huoltotoimenpiteet.

VIANETSINTÄTAULUKKO

Kun koneessa on jokin taulukossa mainittu vika, kone ilmoittaa viasta vikatietoreleellä, merkkivalolla ja piirilevyllä olevalla LEDillä. Vilkuntojen lukumäärä kertoo mistä viasta on kysymys.

Vikatietorele on mahdollista liittää kaukovalvontaan.

Huom! Kaukovalvontaa käytettäessä ohjaimen merkkivaloa ei voida kytkeä toimintaan.

VIANETSINTÄ		
Ledin vilkunta	Ongelma	Korjaus
1	Tuloilma kennosta NTC anturi viallinen	Tarkista anturi ja johtimet, vaihda tarvittaessa uuteen
2	Poistoilma NTC anturi viallinen	Tarkista anturi ja johtimet, vaihda tarvittaessa uuteen
3	Tuloilma NTC anturi viallinen	Tarkista anturi ja johtimet, vaihda tarvittaessa uuteen
4	Jäteilma NTC anturi viallinen	Tarkista anturi ja johtimet, vaihda tarvittaessa uuteen
5	Uikoilma NTC anturi viallinen	Tarkista anturi ja johtimet, vaihda tarvittaessa uuteen
6	Tuloilmapuhallin on pysähtynyt	Tarkista puhaltimen johdotus, vaihda puhallin tarvittaessa uuteen
7	Poistoilmapuhallin on pysähtynyt	Tarkista puhaltimen johdotus, vaihda puhallin tarvittaessa uuteen
8	EEPROM viallinen	Vaihda uusi piirilevy koneeseen

ENNEN HUOLTOTÖIDEN ALOITTAMISTA

Kun avaat Vallox 101 MC koneen oven turvakytkin (S) katkaisee virran, irrota tästä huolimatta koneen pistotulppa. Irrota pistotulppa aina ennen Vallox 101 MC koneen huoltotöiden aloittamista.

SUODATTIMET

Kun huoltomuistutin hälyttää, tarkasta suodattimien puhkaus ja vaihda ne tarvittaessa. Vallox-ilmanvaihtokone suodattaa ilmaa kolmella suodattimella:

- G4-luokan karkeasuodatin (A) suodattaa ulkoilmasta hyönteisiä, siitepölyä ja muuta karkeaa pölyä.
- F7-luokan hienosuodatin (B) suodattaa tuloilmasta hienojakoista silmille näkymätöntä tomua ja pölyä.
- G4-luokan karkeasuodatin (C) suodattaa poistoilmaa ja pitää lämmöntalteenottokennon puhtaana.

Käyttämällä Vallox alkuperäissuodattimia varmistat ilmanvaihtokoneen hyvän toiminnan ja parhaan suodatustuloksen. Suodattimien vaihtoväli on riippuvainen ympäristön pölypitoisuudesta. Suodattimet suositellaan vaihdettavaksi keväisin ja syksyisin, kuitenkin vähintään kerran vuodessa.

LÄMMÖNTALTEENOTTOKENNO

Tarkasta lämmöntalteenottokennon (D) puhkaus noin vuoden välein suodattimien vaihdon yhteydessä ja pese se tarvittaessa.

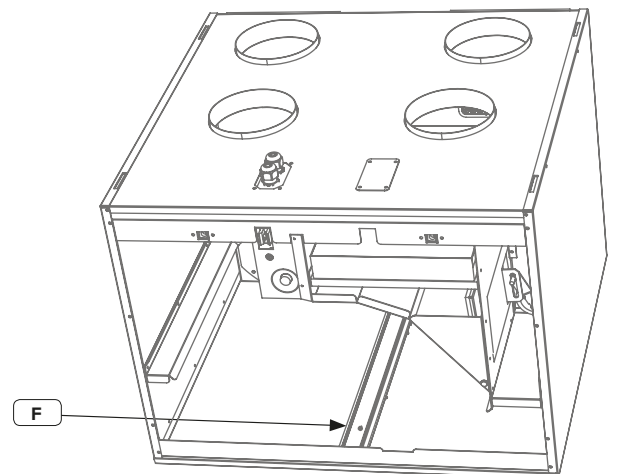
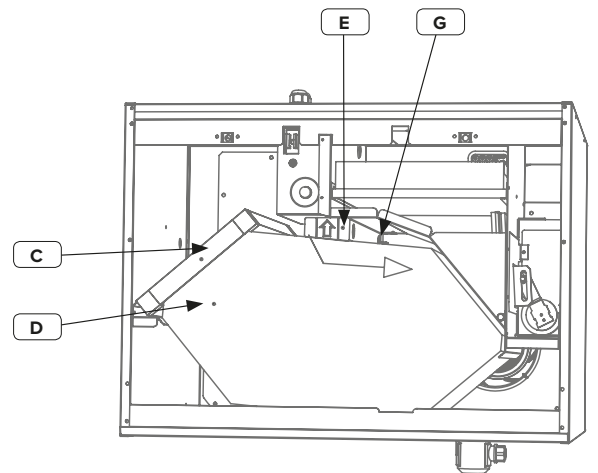
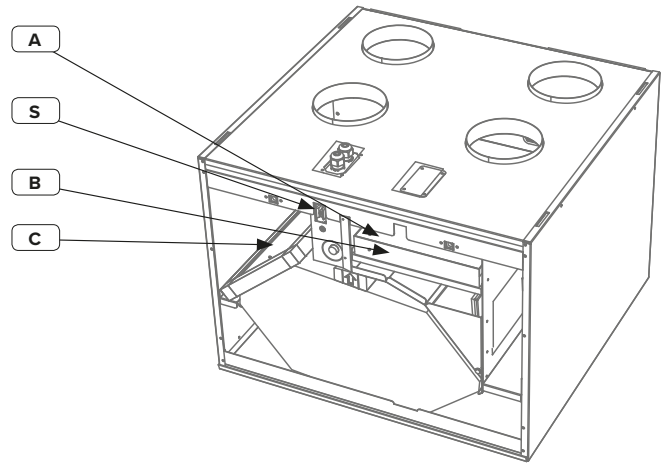
- Poista LTO-kennon yläpuolella oleva tiivistyslista (E) kuvan osoittaman nuolen suuntaan. Poista myös poistoilmasuodatin (C).
- Nosta LTO-kennoa ja vedä se pois koneesta.

TÄRKEÄÄ! Käsittele kennoa varovasti: Älä esimerkiksi nosta kennoa lamelleista. Kennon lamellit ovat hyvin ohuet ja vahingoittuvat herkästi.

Mikäli LTO-kenno on likaantunut, pese se upottamalla veteen, jossa on astianpesuainetta. Huuhtelee LTO-kenno puhtaaksi vesisuihkulla. Kun vesi on valunut pois lamellien välistä, voit asentaa LTO-kennon paikoilleen.

- Ennen LTO-kennon asentamista paikoilleen, varmista että alatuki (F) on paikoillaan koneen pohjassa olevien nystyröiden välissä.
- Työnnä LTO-kenno paikoilleen. Työnnä myös tiivistyslista (E) paikoilleen siten, että lista tukeutuu takaosassa olevaan tukikulmaan (G). Lopuksi asenna poistoilmasuodatin (C) paikoilleen.

Kuvissa R-mallin kone.
L-mallissa osat ovat peilikuvana.



PUHALTIMET

Tarkasta puhaltimien puhtaus suodattimien ja lämmöntalteenottokennon huollon yhteydessä. Puhdista puhaltimet tarvittaessa. Puhaltimet ovat erittäin herkkiä ulkoisille kolhuille ja ne suositellaan puhdistamaan paikoillaan.

Voit puhdistaa puhaltimien siipipyörät paineilmalla tai harjaamalla ne siveltimellä. Älä poista äläkä siirrä puhaltimen siipipyörässä olevia tasapainopaloja.

Puhaltimien puhdistaminen

- Poista poistoilmasuodatin (C), tiivistelista (E) ja LTO-kenno (D) koneesta aiemman ohjeen mukaisesti. Nyt puhaltimet ovat puhdistettavissa. Jos tuloilmapuhaltimen (T) imuaukossa oleva ilmavirran ohjaussäleikkö (S) haittaa puhdistamista, niin voit irrottaa sen. Säleikön irrottamiseksi tuloilmapuhallin pitää ensin irrottaa koneesta.
- Kun haluat irrottaa puhaltimen, niin irrota tuloilmapuhaltimen (T) ja/ tai poistoilmapuhaltimen (P) johtojen pikaliitin (H).
- Paina puhaltimen johdot ja läpivientikumi (I) puhallinkammioon.
- Irrota puhaltimien kiinnittämiseen käytetyt siipiruuvit (J) (3 kpl/puhallin).
- Irrota puhallin koneesta vetämällä sitä eteenpäin ja samalla hieman taaksepäin kallistaen.

Tuloilmapuhaltimen vaimennusrilän irrottaminen ja kiinnittäminen

- Irrota tuloilmapuhaltimen ilmavirran ohjaussäleikön kiinnitysruuvit K (4 kpl) ja irrota säleikkö. Nyt voit puhdistaa puhaltimen. Kiinnitä ohjaussäleikkö paikalleen puhdistamisen jälkeen.

Puhaltimien kiinnittäminen

- Puhaltimen takaisin asennuksessa varmista läpivientikumien paikoilleen meno. Kiinnitä puhallin siipiruuveilla (3 kpl/puhallin).

Kuvissa R-mallin kone.
L-mallissa osat ovat peilikuvana.

