



# Vallox 75<sup>95</sup>

• 1.09.260F  
• 15.10.2012  
© VALLOX

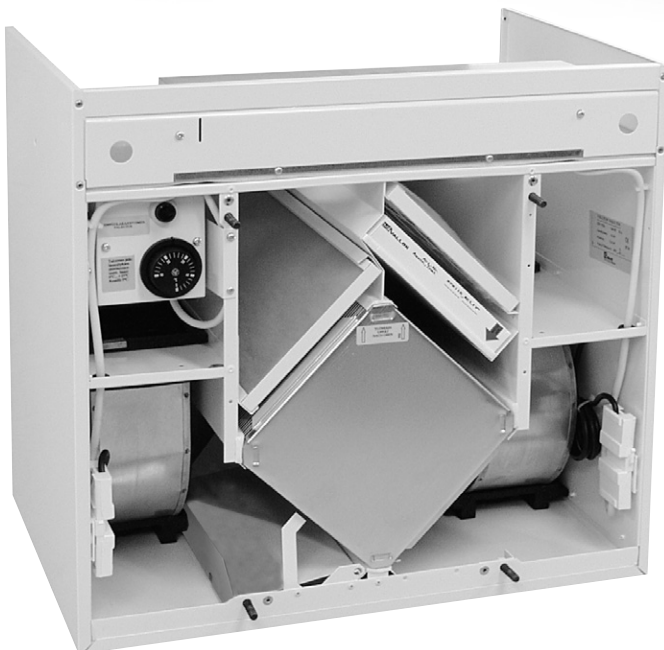
TYYPPI 3510

## Tulo-/poistoilmanvaihto lämmöntalteenotolla

Kerros- ja rivitalo- huoneistoihin sekä omakotitaloihin.



**KÄYTTÖ- JA HUOLTO-OHJE**



Vallox  
**75<sup>95</sup>**  
SILENT





# VALLOX 75/95

## PÄÄOSAT

### ARKIPÄIVÄN PIKAOPAS

VALLOX 75/95 on perussäädetty kotisi normaalioloihin. Ilmanvaihdon säätöä tarvitaan ensisijaisesti seuraavissa tilanteissa:

#### • Saunominen:

Tehosta ilmanvaihtoa sauna- ja pesutiloissa, jotta ko. tilat kuivuvat mahdollisimman nopeasti. Tehostettua ilmanvaihtoa kannattaa pitää päällä 2 - 3 tuntia saunomisen jälkeen.



#### • Pyykinpesu ja -kuivatus:

Tehosta ilmanvaihtoa pesu- ja kuivatus-tiloissa toimenpiteen keston ajan.



#### • Nukkuminen:

Makuuhuoneen ilmanvaihdon on oltava riittävä koko yön ajan. Taso on oikea silloin, kun aamulla huoneeseen tultaessa ilma ei tuoksu tunkkaiselta.



#### • Asunto tyhjiällä:

Ilmanvaihdon voi energiankäytön vähentämiseksi säätää minimitasolle.

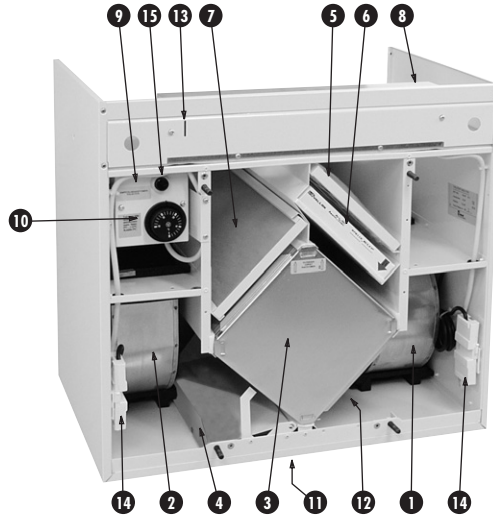


#### • Ruuanlaitto:

Kun ilmanvaihtokone on yhdistetty liesikupuun, niin tehosta ilmanvaihtoa ruuanlaiton ajaksi. (yleisin tapa kerrostaloissa hoitaa kärynpöistön). Pien- ja rivitaloissa on yleensä erillinen liesituuletin.



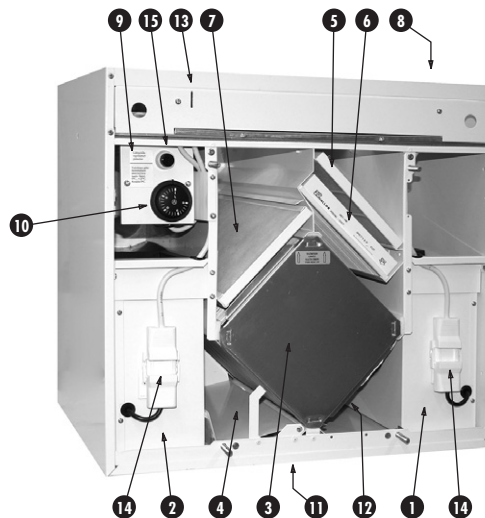
### VALLOX 75 / VALLOX 95 (perusmalli)



MALLI R

- |  |  |
|--|--|
| 1 Poistoilmapuhallin<br>VALLOX 75 105 W<br>VALLOX 95 180 W     | 8 Sähköliitäntärasia   |
| 2 Tuloilmapuhallin 210 W<br>VALLOX 75 105 W<br>VALLOX 95 180 W | 9 Jälkilämmityspatteri 500 W sähkö (kuvassa) tai VKL-malleissa vesipatteri |
| 3 Lämmöntalteenottokenno                                       | 10 Jälkilämmityksen säätätermostaatti                                      |
| 4 Kesä/talvi ilmanvaihdon säätöpelti                           | 11 Kondenssivesiyhde (koneen alla)   |
| 5 Ulkoilman karkeasuodatin G4                                  | 12 Kennon jäätyminenestoanturi   |
| 6 Ulkoilman hienosuodatin F7                                   | 13 Turvakytkin   |
| 7 Poistoilman karkeasuodatin G4                                | 14 Puhaltimien sähköinen pikaliitäntä                                      |
|  | 15 Yliämpösuojan palautuspainike   |

### VALLOX 75 SILENT/ VALLOX 95 SILENT (erikoismalli)



MALLI R



## ILMANVAIHDON KOLME KYSYMYSTÄ

### Miksi asunnon ilmaa vaihdetaan?

**Hyvä ilmanvaihto edistää terveellistä asumista niin asukkaiden kuin rakennuksenkin kannalta.** Asunnon ilmaa on vaihdettava, jotta asumisesta tuleva kosteus sekä rakenteista ja ihmisistä erittyvät epäpuhtaudet tuulettuvat ulos. Huoneilman epäpuhtauksia ovat muun muassa hiilidioksidi, formaldehydi, radon ja muut kaasut sekä pöly.

Koneellista ilmanvaihtoa tarvitaan, jotta ilman vaihtuvuutta pystytään säätämään asukkaiden tarpeiden mukaan. Tiiviissä talossa ilma ei vaihdu itsestään riittävästi. Hatarassakin talossa ilma vaihtuu vain sisä- ja ulkoilman lämpötilaerojen tai tuulen ansiosta, eli ilmanvaihto on riippuvainen sääolosuhteista eikä ilmanvaihtoa pystytä säätämään.

Erityisen tärkeää on huoneilman kosteus- ja hiilidioksidipitoisuuden pysyminen terveellisellä tasolla. Hyvän huoneilman ohjeellinen kosteuspitoisuus on noin 45 prosenttia. Kosteuspitoisuus on talvella pienempi ja kesällä sekä syksyllä suurempi. Yli 50 prosentin huoneilman kosteudessa viihtyvät pölypunkit, ja jos kosteus on talvella pitkän aikaa yli 60 prosenttia, talon kylmiin rakenteisiin tiivistyy vettä ja alkaa muodostua homeita.

Hyvän huoneilman ohjeellinen hiilidioksidin enimmäispitoisuus on noin 1000 ppm.

### Mitkä ovat riittävän ilmanvaihdon tunnusmerkit?

- Huoneilma pysyy raikkaana kaikissa asunnon tiloissa, myös makuuhuoneissa yön aikana. Erityisesti makuuhuoneiden hiilidioksidipitoisuus nousee korkeaksi **ilman riittävää ilmanvaihtoa.**
- Pesuhuone ja sauna kuivuvat tehokkaasti.
- Lämmityskaudella ikkunat ja muut ulkoseinä-rakenteet pysyvät kuivina.
- Huoneilmassa oleva kosteus ei pääse tiivistymään ilmanvaihtokanavistoon.
- Ilma on raikas myös WC:ssä.

### Kuinka paljon ilmaa vaihdetaan?

Jotta asunnon ilma olisi puhdasta hengittävää, se on vaihdettava ulkoilmaan **kerran kahdessa tunnissa.** Uudessa ja peruskorjatussa talossa olisi hyvä vaihtaa ensimmäisen vuoden aikana ilmaa jatkuvasti, vähintään kerran tunnissa, jotta rakenteista erittyvät haitalliset kaasut ja rakennekosteus poistuvat. Yli vuoden vanhoissa ja kuivissa asunnoissa ilmanvaihtoa voidaan säätää tarpeen mukaan. Ilmanvaihtoa tehostetaan esimerkiksi saunomisen, pyykinpesun ja ruoanlaiton aikana ja pienennetään huippupakkasilla tai silloin, kun ei olla kotona.

### Ikkunatuuletus

Huoneistokohtainen tulo-/ poisto ilmanvaihtojärjestelmä ei mitenkään rajoita ikkunoiden ja parvekkeen oven avaamista tai tuulettamista niiden kautta. Ikkuna- tai ovituuletuksessa on kuitenkin tärkeää huomioida seuraavat seikat:

1. Lämmityskautena ikkunatuuletus kuluttaa hallitsemattomasti huomattavasti energiaa.
2. Avoimesta ikkunasta tulee asuntoon pölyistä ja likaista ilmaa.
3. Avoimesta ikkunasta tulee asuntoon myös melusaastetta

Laitetta ei ole tarkoitettu lasten (alle 8 v.) tai sellaisten henkilöiden käyttöön, joiden aistit, fyysiset ominaisuudet, henkiset ominaisuudet tai tiedon ja kokemuksen puute rajoittavat laitteen turvallista käyttöä. Nämä henkilöt voivat käyttää laitetta turvallisuudestaan vastaavan henkilön valvonnassa tai ohjeiden mukaisesti.

## VUOSIKALENTERI



### Kevät:

- Pese tai vaihda karkeasuodatin ja puhdista tai vaihda hienosuodatin tarvittaessa.
- Puhdista puhallinsiipipyörät ja jälkilämmityspatterit, jos on tarpeen.
- Tarkista, että kesäilmanvaihto on toiminnassa. Tällöin poistoilma ei lämmitä ulkoa tulevaa ilmaa.



### Syky

- Pese tai vaihda karkeasuodatin ja puhdista tai vaihda hienosuodatin tarvittaessa.
- Tarkista lämmöntalteenottokennon puhtaus.
- Tarkista, että kondenssivesiyhde ei ole tukkeutunut.
- Kytke kesäilmanvaihto pois päältä.

## HUOM!

**Tarkemmat ohjeet sisäisivuilla.**



# VALLOX 75/95

## ILMANVAIHTOJÄRJESTELMÄ



### VAROITUS

Mikäli asunnon ilmanvaihto suljetaan, estyy samalla uuden, puhtaan ulkoilman tulo asuntoon sekä likaisen ilman ulosvienti.

Ihmistä, rakenteista ja maaperästä tulevat epäpuhtaudet kuten: hiilidioksidi, kosteus, hajut, formaldehydini, pöly, radon jne. pilaavat nopeasti huoneilman aiheuttaen terveydellisiä haittoja.

Liiallinen kosteus saattaa turmella rakenteet ja aikaansaada home- ja sienikasvustoa. Siksi rakentamismääräykset edellyttävät, että ilmanvaihto on jatkuvasti toiminnassa ja sen tehoa säädetään käyttäjän tarpeen mukaan.

Huoneistokohtainen ilmanvaihtojärjestelmä (kerrostalot, rivitalot, pientalot) palvelee nimensä mukaisesti vain yhtä asuntoa.

Järjestelmässä on kaksi puolta. Poistoilmapuoli vie likaisen ja kostean ilman ulos ja tuloilmapuoli tuo poistettavan ilman tilalle vastaavan määrän ulkoilmaa.

Asunnon tilojen ilmanvaihto on jatkuvaa ja sitä voidaan säätää tarpeen mukaan. Ulkoilmaa tuodaan ensisijaisesti makuuhuoneisiin, olohuoneeseen, takahuoneeseen, ruokailutilaan ja saunaan. Näistä tiloista tuloilmalle on järjestetty esteetön kulku esimerkiksi ovirakojen kautta pesuhuoneeseen, saunaan, WC:hen, vaatehuoneeseen, keittiöön ja muihin tiloihin, joissa on ilman poistokohteet. Jos saunaan tulee lisäksi kylmää ulkoilmaa, käytä sitä vain tarvittaessa puulämmitteisen kiukaan palamisilmana.

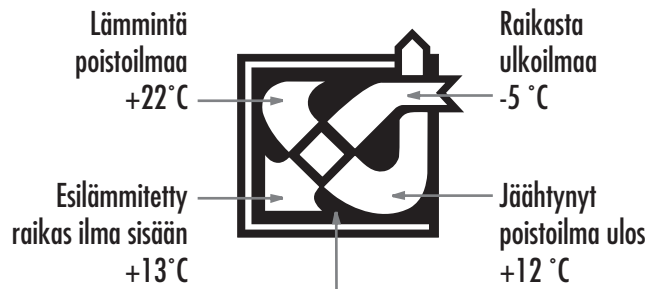
Asunnon ilmanvaihdon tehoa (tuuletusta) voi asukas säätää tarpeensa mukaan.

### Suodatus

Ulkoilma suodatetaan ennen asuntoon johtamista tehokkaasti. Ensin karkeasuodatin poistaa ilmasta suurimmat roskat estäen järjestelmän likaantumisen, tämän jälkeen ilma kulkee vielä hienosuodattimen läpi johon jää hienempi pöly ja kaikista hienoimmatkin siitepölyhiukkaset.

### Ulkoilman lämmitys

Lämmityskaudella poistoilman sisältämällä lämmöllä lämmitetään ulkoa tulevaa ilmaa. Lämpö siirtyy lämmöntalteenotokennossa levyseinämien läpi, poistoilma ei sekoitu missään vaiheessa asuntoon tulevaan ilmaan. Välttämättä muuta lämmittämistä ei tarvita. Ilmanvaihtokoneissa on kuitenkin jälkilämmityspatteri jolla voidaan ilmaa tarvittaessa lisälämmittää.



### LÄMMÖN TALTEENOTTOLAITE

### Talvi ja pakkaset

Talvella lämpötilan laskiessa -10...-20 °C:een alapuolelle rajoitetaan ulkoilman ottoa tuloilmapuhallinta pysäyttämällä. Näin estetään poistoilmasta koneeseen tiivistyvän veden jäätymisen.

Jotta sisäilma pysyisi terveellisenä ja myös asunnon rakenteiden kannalta hyvänä, ilmanvaihdon on toimittava jatkuvasti. Edes pidempien lomien ajaksi ei ole suotavaa pysäyttää ilmanvaihtoa, koska sisäilma tulee tunkkaiseksi ja lämmityskaudella sisäilman kosteus saattaa tiivistyä kanavistoon ja rakenteisiin ja aiheuttaa kosteusvaurioita.



### PERUSSÄÄTÖ

Ilmanvaihtojärjestelmä toimii oikein, kun eri tilojen ilmavirrat on mitattu ja säädetty venttiileistä suunnitelman mukaisia arvoja vastaavasti. **Perussäädön jälkeen ei ilmanvaihtoverkoston asentoa saa muuttaa.** Mikäli saunan katossa on nupillinen poistoventtiili, voi sitä tarpeen vaatiessa säätää. Perussäädöllä varmistetaan, että ilmaa vaihdetaan riittävästi ja poistoilmavirta on kaikissa olosuhteissa tuloilmavirtaa suurempi eli asunto on alipaineinen ulkoilmaan verrattuna. Mikäli asunto on ylipaineinen, asunnon ilma tunkeutuu rakennuksen ulkovaippaan ja ikkunoiden väliin ja saattaa aiheuttaa lämmityskaudella kosteusvaurioita.

Normaalioloissa huonetiloissa riittää **perusilmanvaihto**, joka vaihtaa ilman kerran kahdessa tunnissa. Tehostusta tarvitaan esimerkiksi saunomisen, ruoanlaiton, pyykinpesun tai perhejuhlien aikana.

Mikäli käyttäjällä ei ole tiedossa mitattuja ilmavirtoja, alla olevassa taulukossa on likimääräiset poistoilmavirrat ja puhaltimien yhteinen sähkönkulutus eri puhallinnopeuksilla. Taulukosta selviää myös, mikä puhallinnopeus riittää ohjeelliseen perusilmanvaihtoon eri kokoisissa asunnoissa.

Taulukossa olevat kytkimen asennot eli tummennetulla taustalla olevat puhaltimien nopeudet ovat tehtaalla asetettuja arvoja. Tarvittaessa asiantuntija tai sähkömies voi muuttaa (tai on muuttanut perussäädön yhteydessä) asetuksia ja valita valkoisella taustalla olevia nopeuksia tummennettujen tilalle. Jännitteen muutokset tekee aina asiantuntija, ei käyttäjä itse.

#### Vallox 75 (105 W puhallin)

KYTKIMEN ASENTO	1	1.1	2	2.1	3	3.1	4
	70 V	90 V	120 V	135V	160 V	180 V	230 V
Asuinpinta-ala (m <sup>2</sup> )	30	45	85	110	140	150	200
Ilmavirta (dm <sup>3</sup> /s)	15	20	30	40	50	55	70
Puhaltimien yhteinen sähkönkulutus (W)	25	38	63	78	104	128	182

#### Vallox 95 (180 W puhallin)

KYTKIMEN ASENTO	1	1.1	2	2.1	3	3.1	4
	70 V	90 V	120 V	135V	160 V	180 V	230 V
Asuinpinta-ala (m <sup>2</sup> )	40	70	140	150	200	210	240
Ilmavirta (dm <sup>3</sup> /s)	20	30	50	55	70	75	85
Puhaltimien yhteinen sähkönkulutus (W)	40	63	103	124	158	183	225



# VALLOX 75/95

## KÄYTTÖOHJE



Edellisen sivun taulukossa on ohjeelliset nopeudet ja ilmavirrat erikokoisille asunnoille. Taulukossa on myös puhaltimien ottama yhteinen sähköteho kullakin nopeudella.

## ILMANVAIHDON TEHON SÄÄTÖ

VALLOX 75 ja VALLOX 95 ilmanvaihtokoneita voidaan ohjata joko liesikuvulla, tai erillisellä ohjauskeskuksella.

### Liesikupuhjaus

Liesikupu on yhdistetty ilmanvaihtokoneeseen ja siitä ohjataan koko asunnon ilmanvaihto, valittavana on neljä tehoaluetta.

#### Nopeus 1

Poissaolokäyttö, asunnon ollessa tyhjiällä ilmanvaihtoa voidaan väliaikaisesti pienentää.

#### Nopeudet 2 ja 3

Nämä ovat nopeuksia joita normaalisti käytetään. Nopeutta 2 kun ilmanvaihdon tarve on vähäisempää ja ilma on hyvää.

Nopeutta 3 kun on tarvetta tehostukseen, ruuanlaitto, saunominen, peseytyminen, pyykinkuivaus, WC:n käyttö, vieraat, yllilämpö, "suuret asunnot" tai vastaava tilanne.

#### Nopeus 4

Tehostus asento, jota käytetään tarpeen mukaan, esim. ruuanlaiton yhteydessä, juhlissa ja kesähelteillä.

#### Ruuanlaitto

Ruuanlaiton ajaksi aukaistaan liesikuvun läppä. Muuna aikana läppä on pidettävä suljettuna. Avonainen läppä pienentää muiden tilojen ilmanvaihdon tehoa. Liesikupuja on erilaisia ja tarkemmat ohjeet löytyvät kyseisen kuvun ohjeistosta.



### Erillinen liesituuletin (yleisimmin omakotitaloissa)

Mikäli asunnossa on talon muusta ilmanvaihtojärjestelmästä erillään oleva liesituuletin, käytä sitä vain tarvittaessa. Sen käyttö ei vaikuta ilmanvaihtokoneen toimintaan, sillä kone vaihtaa asunnon muiden tilojen ilmaa. Keittiössä on tässä tapauksessa pieni peruspoisto, joka on yhdistetty ilmanvaihtokoneeseen. Tällöin konetta ohjataan erillisellä ohjauskeskuksella.

### Erillinen ohjauskeskus

Ohjaimesta (kytkin) ohjataan ainoastaan ilmanvaihtokonetta, valittavana on neljä tehoaluetta.

#### Nopeus 1

Poissaolokäyttö, asunnon ollessa tyhjiällä ilmanvaihtoa voidaan väliaikaisesti pienentää.

#### Nopeudet 2 ja 3

Nämä ovat nopeuksia joita normaalisti käytetään. Nopeutta 2 kun ilmanvaihdon tarve on vähäisempää ja ilma on hyvää.

Nopeutta 3 kun on tarvetta tehostukseen, ruuanlaitto, saunominen, peseytyminen, pyykinkuivaus, WC:n käyttö, vieraat, yllilämpö, "suuret asunnot" tai vastaava tilanne.

#### Nopeus 4

Tehostus asento, jota käytetään tarpeen mukaan, esim. ruuanlaiton yhteydessä, juhlissa ja kesähelteillä.

#### Ruuanlaitto

Ruuanvalmistuksen käryt tuuletetaan ulos liesituulettimella tai kupu- imuriyhdistelmällä. Ohjeet näiden käytöstä löytyvät kyseisten laitteiden ohjeista.

Erikiso-ohjauskeskusten ohjeista löytyy tarkemmat ohjeet.



Ohjauskeskus



Ohjauskeskus erillisellä kytkimellä

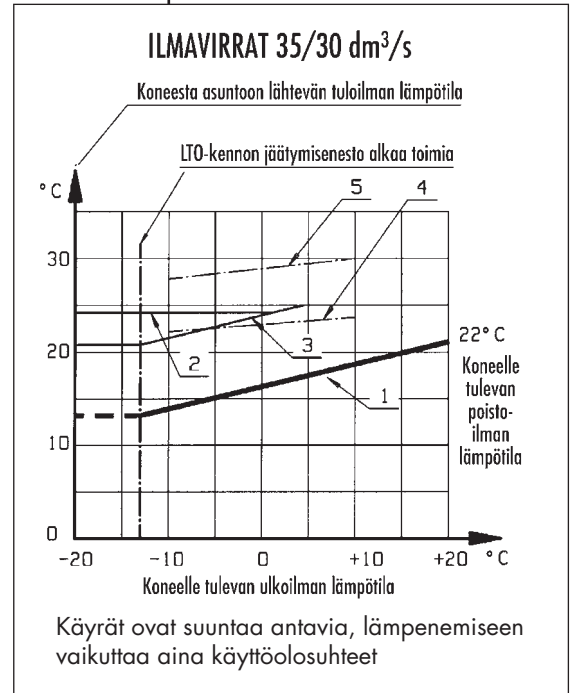


### LÄMMÖNTALTEENOTTO

#### Ulkoilman lämpeneminen LTO-kennossa sähkö- ja vesipatterilla

- Käyrä 1 Koneelta asuntoon tulevan ilman lämpötila eri ulkolämpötiloilla, kun jälkilämmityspatteri ei ole toiminnassa.
- Käyrä 2 Tuloilman lämpötila sähköpatterin termostaatin ohjaamana, säätöarvo 23 °C. (Ilmavirta alle 38 dm<sup>3</sup>/s)
- Käyrä 3 500 W:n jälkilämmitysvastus pystyy maksimissaan lämmittämään 50 dm<sup>3</sup>/s virtaavaa ilmaa noin 8 °C.
- Käyrä 4 Tuloilman lämpötila vesipatterilla, vesi +25 °C ja virtaama 0,05 dm<sup>3</sup>/s.
- Käyrä 5 Tuloilman lämpötila vesipatterilla, vesi +45 °C ja virtaama 0,05 dm<sup>3</sup>/s.

Vesipatterin lämmönluovutukseen vaikuttaa monta tekijää joten käyrät ovat likimääräisiä. Glykoli huonontaa patterin tehoa n. 10...20 % riippuen seossuhteesta.



### JÄLKILÄMMITYS

Poistettavasta ilmasta talteen otettava lämpö riittää suurimman ajan vuodesta lämmittämään ulkoa tulevan kylmän ilman sopivaksi. Mikäli poistoilman lämpö ei riitä, ulkoa tulevaa ilmaa voidaan lämmittää lisää tarpeen mukaan koneessa olevalla patterilla.

#### Sähköpatteri jälkilämmitys

VALLOX 75:ssä ja VALLOX 95:ssä on vakiona 500 W:n sähköpatteri, jolla lämmitetään tuloilmaa. Tuloilman lämpötila säädetään koneen sisällä olevasta termostaatin säätimestä. Lämpötilan säätöalue on +0...+25 °C.

Kesällä termostaatti kannattaa asettaa 0 °C:een, jolloin patteri ei lämmitä ilmaa, kun lämmöntalteenottoakenno ohitetaan.

#### Huom!

Jälkilämmitys on ns. mukavuuslämmitystä. Järjestelmä ei tarvitse sitä toimiakseen. Eli jos asuntoa lämmitetään muulla kuin suoralla sähkölämmityksellä, kannattaa sähkön säästämiseksi jälkilämmityksen (tuloilman) lämpötila minimoida.

#### Vesipatteri jälkilämmitys (VKL-malli)

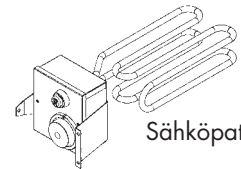
VKL-malleissa on vakiona vesipatteri (P). Koneesta lähtevän ilman lämpötila säädetään omavoimaisen termostaattiventtiilin (T) säätimestä.

#### Vesipatterin jäätyminen esto

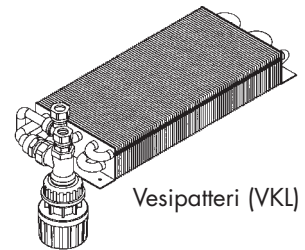
Jälkilämmityspatterin (P) jäätymisuojatermostaatti (J) pysäyttää koneen, vesipatterin lämpötilan alittaessa raja-arvon, estäen vesipatterin jäätymisvaaran. Tällöin myös omavoimaiset yksisuuntapellit (Y) sulkeutuvat estäen ulkoilman virtaamisen koneeseen. Koneen käynnistys on automaattinen jäätymisvaaran mennessä ohi. Jäätymisvaaran rajalämpötila on aseteltavissa termostaatista (J).

#### VAROITUS!

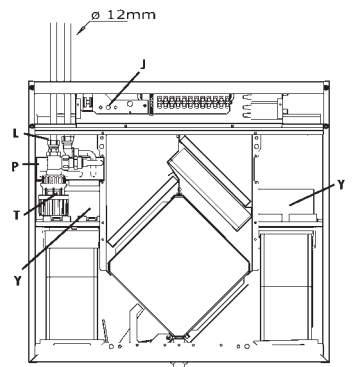
Vaikka VALLOX 75/95 VKL koneissa on tehokas patterin jäätymisuoja niin aina on olemassa riski patterin jääntymisestä, mikäli ei käytetä jäätymätöntä lämmönsiirtoainetta. Jos kone pysähtyy talvella kokonaan (poisto- ja tuloilmapuhallin) on syy aina selvítettävä jotta mahdollisesti jäätyvä lämmönsiirtoaine (vesi) ei pääse jäätymään. Talvella lämmöntalteenottoakennon huurteenestoautomaattikka pysäyteele tuloilmapuhallinta, tämä toiminta on normaalia.



Sähköpatteri



Vesipatteri (VKL)

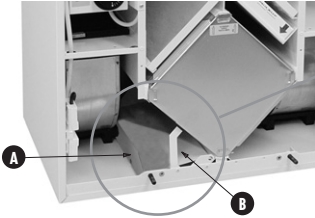




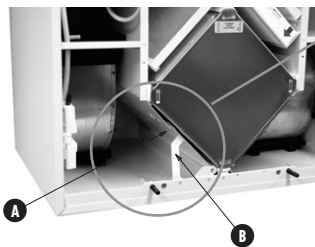
# VALLOX 75/95

## KÄYTTÖOHJE

### KESÄ-/TALVI-ILMANVAIHTO



**Talvikäytössä** VALLOX 75:n ja VALLOX 95:n lämmöntalteenottokenno ottaa talteen asunnosta lähtevästä ilmasta lämpöä ja lämmitteää sillä ulkoa tulevaa ilmaa. Pelti on al-asennossa



**Kesäkäytössä** kun ulkona on lämmin, on ulkoilman lämmitys tarpeetonta. Tällöin lämmöntalteenottokenno ohitetaan koneessa vakiona olevalla vaihtopellillä (A). Pelti nostetaan ylä-asentoon ja lukitaan lukitsimella (B). Kesäasennossa ilmavirta kennon läpi estyy ja samalla avautuu lämmöntalteenoton ohitus. Kesällä sähköjälkilämmityksen termostaatti asetetaan asentoon 0 °C, jolloin patteri ei lämmitä. Tarvittaessa myös vesipatterin termostaatin asetusarvoa tulee pienentää.

#### Jäätymisen esto

Poistoilmasta tiivistyvä vesi saattaa jäätymä lämmöntalteenottokennoon. Jäätymisen voidaan estää pysäyttämällä tuloilmapuhallin (vakio toiminto). VKL-mallissa on myös vesipatterin jäätymisenestotermostaatti, joka pysäyttää molemmat puhaltimet patterin jäätymisvaaran uhatessa.

#### Tuloilmapuhaltimen pysähtyminen

Jäätymisenestotermostaatti pysäyttää tuloilmapuhaltimen, kun jäteilmän lämpötila laskee noin +4 °C:een. Puhallin käynnistyy uudelleen kun lämpötila on noussut kolmella asteella eli +7 °C:een. Termostaatin raja-arvo on säädeltävissä. Toiminta alkaa n. -10...-15 °C ulkolämpötiloilla.





### HUOLTO

**Kerrostaloissa ja rivitaloissa, sopimuksesta riippuen, koneen huoltaa joko huolto-yhtiö tai käyttäjä.**

Ennen huoltotoimenpiteiden aloittamista pysäytä kone ON/OFF-kytkimestä tai irroittamalla sulake talon sulaketaulusta. Myös turvakytkin pysäyttää koneen kun ovi avataan.

### SUODATTIMET

Ulkoilmaa suodatetaan koneessa kahdenlaisilla suodattimilla. G4-luokan karkeasuodatin (A) suodattaa hyönteisiä ja karkeaa siitepölyä sekä muutakin pölyä. F7-luokan hienosuodatin (B) suodattaa hienojakoista silmille näkymätöntä tomua ja pölyä. Poistoilmaa suodatetaan samanlaisella G4-luokan suodattimella kuin ulkoilmaa.

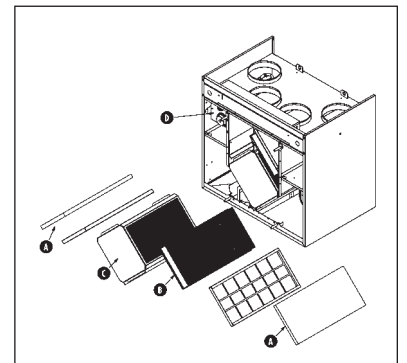
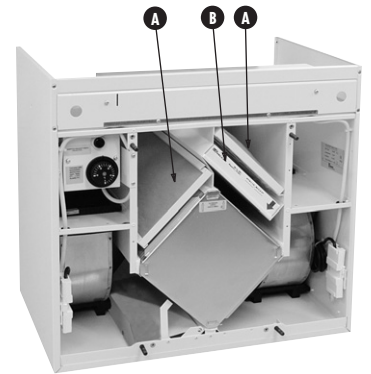
Puhdista karkeasuodattimet (A) tarvittaessa esim. pesemällä ne 2 – 4 kertaa vuodessa (tarvittaessa useamminkin). Pese karkeasuodatin noin 25 – 30 °C vedellä sekä astianpesuaineella kevyesti puristellen. Varo käsittelemästä suodattimia kovakouraisesti. Suodattimet kestävät oikein suoritettua pesua ja ne on vaihdettava uusiin vähintään vuoden välein tai tarvittaessa.

Hienosuodatinta (B) ei voi pestä. Puhdista se karkeasuodattimien puhdistuksen yhteydessä pölynimurin harjasuulakkeella imien. Puhdistus on tehtävä niin, että suodatinmateriaali ei rikkoudu. Hyvän tuloilman laadun varmistamiseksi suodatin on vaihdettava uuteen tarvittaessa, mielellään vuoden välein asuinpaikan ilmanlaadun mukaan. Vaihto on suositeltavaa tehdä syksyllä, jolloin suodatin säilyy puhtaampana talven yli ja suodattaa tehokkaasti seuraavan kevään pölyt.

Samalla, kun puhdistat suodattimet, on hyvä tarkastaa lämmöntalteenottokenno (C) puhtaus noin kahden vuoden välein. Vedä kenno ulos koneesta pitämällä kiinni sen päädyssä olevista korvakkeista. Mikäli kenno on likaantunut, pese se upottamalla veteen, jossa on astianpesuainetta.

Huuhtelee kenno puhtaaksi vesisuihkulla. Kun vesi on valunut pois lamellien välistä, työnnä kenno takaisin niin, että sen liukupintoja vastaan olevat tiivisteet ovat paikoillaan ja kennon päädyssä oleva "ylöspäin" -tarra osoittaa kulman, joka on ylätukea vastaan.

Tarkista myös syksyllä ja keväisin kesä-/talvipellin asento ja kondenssiveden poistuminen koneesta, sekä jälkilämmityspatterin termostaatin asento.



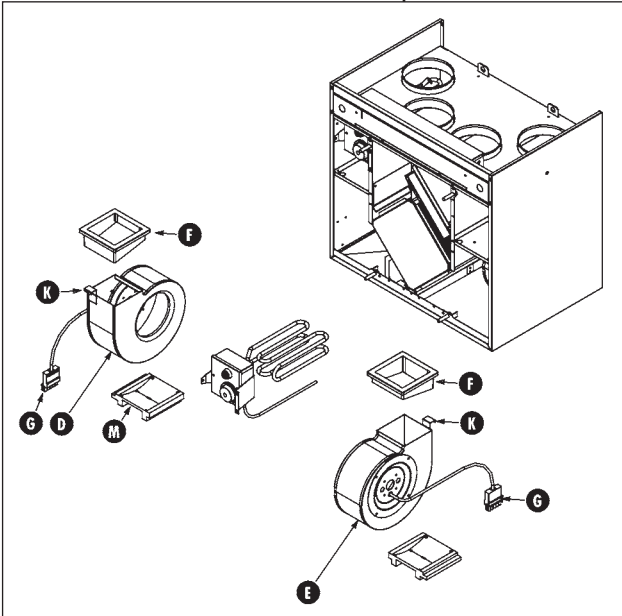
Suodattimet ja lämmöntalteenottokenno.

Koneita on kahdenkätisiä. Oikeankätiseen (R-malli) ulkoilma tulee koneeseen keskilinjan oikealta puolelta kuten ohjeissa.

Vasenkätiseen (L-malli) ulkoilma tulee koneen vasemmalta puolelta. Vastaavasti suodattimet ja lämmityspatteri (D) vaihtavat paikkaa.



## HUOLTO-OHJE



### PUHALTIMET

Tulo- ja poistoilmapuhaltimet (D ja E) ovat kiinnitetty kumikauluksin (F). Kun poistat puhaltimet huoltoa varten, vapauta kumikauluksen (F) laipan yli puhaltimeen kiinnitetty korvake (K) kääntämällä se pystyasentoon. Nosta kumikaulus pois aukosta ja käännä puhallinta, jolloin se voidaan nostaa pois tuen (M) päältä. Irroita puhaltimen pistoke (G). VKL-malleissa pitää ennen kumikaulusten irroittamista poistaa patteriventtiilin termostaattiosa ja yksisuuntapellit (katso ohje s. 10).

#### SILENT-mallin (erikoismalli) puhaltimien irrotus huoltoa varten

- Poista koneesta suodattimet ja lämmöntalteenottokenno, kuvat 1 ja 2.
- Irrota puhaltimen pistoke, kuva 3.
- Irrota väliseinän tuki, kuva 4.
- Taivuta väliseinää samalla vetäen puhallin kokonaisena ulos, kuva 5.
- Takaisinasennus tehdään päinvastaisessa järjestyksessä. Puhallin asennetaan altaan pohjalle ja irti sivuseinästä n. 3...5 mm.
- VKL-malleissa pitää poistaa patteriventtiilin termostaattiosa. Yksisuuntapellin irrotus helpottaa puhaltimien puhdistusta (kts. s. 10).

Kuva 1



Kuva 2



Kuva 3



Kuva 4



Kuva 5

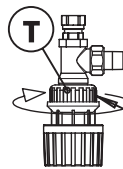
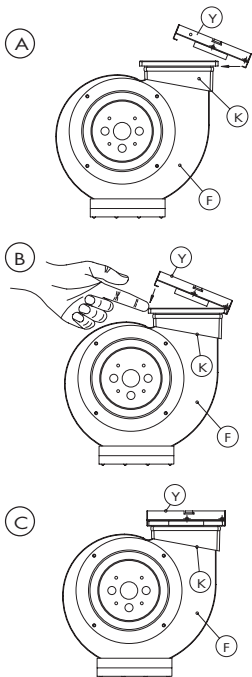


### Puhaltimien puhdistus

Puhalla puhallinsiipipyörät puhtaaksi paineilmalla tai harjaa ne siveltimellä. Jokaisen siiven tulee olla niin puhdas, että puhaltimet pysyvät tasapainossa. Varo irrottamasta siipipyörissä olevia tasapainopaloja. Mikäli käytät koneen tai sen osien puhdistuksessa vettä, sitä ei saa päästä sähköisiin osiin.

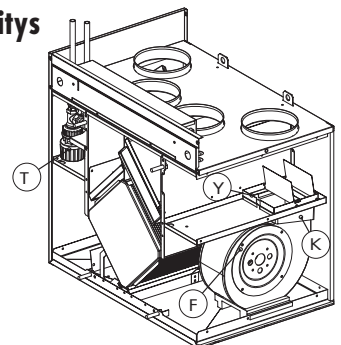
### VKL-mallin termostaattiosa ja yksisuuntapelti

#### Omavoimaisen venttiilin termostaattiosan irrotus ja kiinnitys



Termostaattianturista on poistettu lukitus. Anturi irroitetaan kääntämällä kaulusta nuolen suuntaan.

Takaisin asennettaessa käännä kaulusta nuolen suuntaan jotta kiinnityskynnet lukittuu auki-asentoon, tarkista että vihreä merkinasta on näkyvissä, paina termostaattianturi kiinni venttiilin runkoon.



#### Omavoimaisen yksisuuntapellin (alipainepellin) irrotus ja kiinnitys

**A** Aseta pellin (Y) reunan koukku puhaltimen (F) kiinnityskauluksen (K) takareunan alle ja paina peltiä alaspäin siten, että venttiilin ohjausreunat menevät kumikauluksen sisään.

**B** Työnnä kauluksen etureunaa sormella.

**C** Aseta pellin etureunan koukku kauluksen etureunan alle.

Pellin irrotus tapahtuu päinvastaisessa järjestyksessä.

Omavoimaiset yksisuuntapellit ovat vain VKL-mallin koneissa.



### KONDENSIVESI

Lämmityskaudella poistoilman kosteus tiivistyy kondenssivedeksi. Veden muodostus saattaa olla runsasta uudisrakennuksissa tai jos ilmanvaihto on vähäistä asukkaiden kosteustuottoon nähden.

Kondenssiveden tulee päästä pois koneesta esteettömästi. Varmista huoltotoimenpiteiden yhteydessä, esimerkiksi syksyllä ennen lämmityskauden alkua, että pohja-altaassa oleva kondenssivesiyhde ei ole tukkeutunut. Voit tarkistaa asian kaatamalla vähän vettä altaaseen.

**Vettä ei saa päästä sähkölaitteisiin.**

### MUU PUHDISTUS

Tarkista huollon yhteydessä myös koneen sisäpinta ja kondenssivesiallas. Puhdista mahdollinen lika varovasti esimerkiksi kostealla rätillä, siveltimellä, pölynimurilla tai muulla vastaavalla. Pidä kone puhtaana moitteettoman toiminnan ja hygieniisyden takia.

### LIESIKUPU (yhdistettynä ilmanvaihtokoneeseen)

Kuvun tärkein huoltokohde on rasvasuodatin, riittävän imutehon varmistamiseksi on se pestävä riittävän usein, 1-2 kertaa kuukaudessa. Suodatin voidaan pestä esim. astianpesukoneessa.

Myös kuvun muu puhtaanapito on tärkeää. Suodattimen pesun laiminlyönti pienentää kärynpoistoa ja saattaa aiheuttaa tulipalovaaran.

Yksityiskohtaisemmat huolto-ohjeet, kuten lampun vaihto, löytyvät kuvun ohjeista.

#### Liesituuletin (kuvussa oma puhallin)

Kuten kupu. Erityisohjeet löytyvät liesituulettimen ohjeesta.

**HUOM!** Liekittäminen liesikuvun/-tuulettimen alla on ehdottomasti kielletty.



### MUUT ILMANVAIHTOJÄRJESTELMÄN OSAT

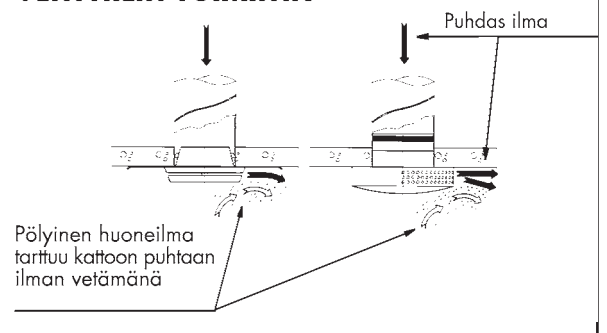
#### Kanavisto

Kanavisto huolletaan ja puhdistetaan määräysten ja ohjeiden mukaan kerros- ja rivitaloissa taloyhtiön toimesta. Omakotitaloissa puhdistuksesta huolehtii omistaja.

#### Venttiilit

Venttiilien puhdistaminen päältäpäin on varovaisuutta noudattaen sallittu. Venttiilien irrottaminen ja säätöarvojen muuttaminen on kielletty. Tuloilmaventtiilin ympärille saattaa kertyä myös huonepölyä joka on helpointa puhdistaa imuroimalla harjasuulakkeella. Lika ei tule kanavistosta ilmanvaihdon mukana, vaan on huoneilmassa olevaa pölyä, joka venttiilistä tulevan virtauksen vaikutuksesta tarttuu katto- tai seinäpintaan.

#### VENTTIILIN TOIMINTA





## TOIMINTA HÄIRIÖTILANTEISSA

Kerros- ja rivitaloissa on häiriön sattuessa otettava yhteys huollosta vastaavaan henkilöön, tai huoltoyhtiöön.

### 1. Ulkoilma tulee asuntoon kylmänä

- Ilma jäähtyy ullakkokanavissa.
- Jälkilämmityspatteri ei toimi.
- Poistoilmasuodatin tai kenno on tukossa.
- Ilmanvaihdon perussäätö on tekemättä.
- Lämmöntalteenottokenno on jäässä, jolloin poistoilma ei voi lämmittää ulkoilmaa.

#### TOIMI NÄIN

- Mittaa tuloilman lämpötila koneesta ja vertaa sitä venttiilistä tulevaan ilmaan. Jos ilma jäähtyy kanavassa niin tarkista ullakkokanavien eristys.
- Mikäli sähköpatteripatteri ei lämpene tarkista onko säätötermostaatti halutussa asennossa: muuta asetusta tarvittaessa, tai onko ylikuumenemissuoja lauennut: paina mustaa painiketta patterin päässä. Jos suoja on lauennut, painiketta painettaessa kuuluu naksahdus. Painikkeen painaminen palauttaa patterin toimintakuntoon ylikuumenemissuojan laukeamisen jälkeen. Pyydä asiantuntijaa selvittämään syy ylikuumenemissuojan laukeamiseen. Mikäli VKL-mallissa vesipatteri ei lämpene: Syitä voi olla monta: esim. termostaatin asento väärä, vesi ei kierrä patterissa, pumppu voi olla pysähdyksissä tai jokin venttiili on kiinni, patterissa kiertävä vesi on kylmää jne. Ota tarvittaessa yhteyttä asiantuntijaan.
- Mikäli suodatin tai kenno on tukossa niin puhdista ne (katso ohje).
- Mikäli perussäätö on tekemättä niin tee se.
- Mikäli kenno on jäässä, tarkista jäätymisestotermostaatin toiminta.

### 2. Muita mahdollisia häiriöitä

- Ulkoilmapuhallin pysähtee liian korkeilla ulkolämpötiloilla.
- VKL- mallin molemmat puhaltimet ovat pysähtyneet.

#### TOIMI NÄIN

- Mikäli puhallin pysähtee liian korkeilla ulkoilman lämpötiloilla tarkista jäätymisestotermostaatin toiminta. Toiminta alkaa kun ulkolämpötila laskee alle  $-10\text{ }^{\circ}\text{C}$ :een. Raja ei ole tarkka, siihen vaikuttaa mm. kanavistojen pituudet, eristykset, koneen nopeus jne.
- Mikäli VKL-mallin molemmat puhaltimet ovat pysähtyneet niin silloin vesikiertoisen patterin jäätyminen esto on toiminnassa. HUOM. Mikäli patterin vedessä ei ole jäätyminenestoainetta, patteri on vaarassa jäätyä ja rikkoontua. Patterin rikkoontuminen voi aiheuttaa vesivahingon. Selvitä tilanne välittömästi. Tarkista, onko kiertovesipumppu hajonnut, lämmityskattila pois toiminnasta tms. Tilanne saattaa myös mennä itsestään ohi kun tuloilman lämpötila nousee yli  $10\text{ }^{\circ}\text{C}$ :een, mutta älä jää odottamaan tätä.

#### Jäätyminenestotermostaatin toimintaan voit vaikuttaa seuraavasti:

- Mikäli -kennossa tapahtuu jäätymistä, voit säätää anturia lähemmäksi kennoa, jolloin puhallin pysähtyy aiemmin (kenno on sulatettava ennen kannen sulkemista).
- Mikäli puhallin pysähtee liian korkeilla ulkoilman lämpötiloilla (ei kosteutta, ei jäätymistä), voit säätää anturia etäämmälle kennosta.
- Asiantuntija voi myös säätää kytkentäkotelossa olevaa termostaattia kiertämällä sen karaa myötöpäivään  $+10\text{ }^{\circ}\text{C}$ :een tai vastapäivään  $0\text{ }^{\circ}\text{C}$ :een.  $0\text{ }^{\circ}\text{C}$ :ssa jäätymisen todennäköisyys on korkea,  $+10\text{ }^{\circ}\text{C}$ :ssa jäätymistä ei tapahdu, mutta poistoilma saattaa mennä turhan lämpimänä ulos. Tehdasasetuksella jäätyminenestotermostaatti toimii  $+4\text{ }^{\circ}\text{C}$ :ssa.

LÄHIMMÄN VALTUUTETUN HUOLTOLIIKKEEN LÖYDÄT OSOITTEESTA  
[www.vallox.com](http://www.vallox.com)



Vallox Oy • Myllykyläntie 9-11 • 32200 Loimaa • Puh. 010 7732 200 • [www.vallox.com](http://www.vallox.com)