

Ilmanvaihtokoneen huoltomuistutuksen nollausohjeet

Jos ilmanvaihtokoneen säädin alkaa vilkuttaa punaista valoa ja naksua tai ilmanvaihtokone kylpyhuoneessa alkaa piippaamaan, toimi seuraavasti:

-Avaa sähkökaapin ovi (eteisen seinässä) ja etsi sulaketaulusta IV-hätäseis- niminen sulake. Käännä sulake alas kymmeneksi sekunniksi ja käännä sitten takaisin ylös.

Näin huoltomuistutin nollautuu. Huoltomuistutinta ei voi nollata, ennen kuin se alkaa muistuttaa, eli huoltomies ei valitettavasti voi tehdä tätä etukäteen.

Huoltomuistutusten väli on noin 182 päivää.

VALLOX

Malli
Vallox 096 MV
Vallox 110 MV
Vallox 145 MV

Dokumentti
D5325

Voimassa alkaen
15.10.2021

Tyyppi
A3722
A3702
A3712

Päivitetty
01.11.2023

MyVALLOX
096 MV

MyVALLOX
110 MV

MyVALLOX
145 MV

Ohje



Ilmanvaihtokoneet

TURVALLISUUS

Koneen turvallinen ja asianmukainen käsittely edellyttää, että tunnet perusturvallisuusmääräykset ja ilmanvaihtojärjestelmän käyttötarkoituksen. Lue tämä käyttöohje, ennen kuin käytät ilmanvaihtokonetta. Säilytä ohje myöhempää käyttöä varten. Mikäli kadotat ohjeen, voit ladata sen nettisivuiltamme.

Tämä käyttöohje sisältää kaikki järjestelmän turvallisen käytön kannalta tärkeät tiedot. Kaikkien ilmanvaihtojärjestelmää käyttävien ja ylläpitävien henkilöiden on noudatettava tätä käyttöohjetta. Lisäksi tulee huomioida paikalliset onnettomuuksien ehkäisyä koskevat määräykset.

Asennus

Asennuksen ja käyttöönoton saa suorittaa vain pätevä asiantuntija. Sähköasennukset ja liitännät saa suorittaa vain sähköasentaja paikallisten määräysten mukaisesti.

TAKUU

Takuu ja vastuu eivät ole voimassa, jos vahingot aiheutuvat seuraavista syistä:

- Ilmanvaihtojärjestelmän tai ohjausyksikön epätarkoituksenmukainen käyttö
- Virheellinen tai määräysten vastainen asennus, käyttöönotto tai käyttö
- Kuljetusta, asennusta, käyttöä tai huoltoa koskevien ohjeiden laiminlyönti
- Rakenteelliset tai sähköiset muutokset tai ohjelmistoon tehdyt muutokset

KÄYTTÖTARKOITUS

Kaikkien Vallox-ilmanvaihtokoneiden tarkoitus on huolehtia tarpeenmukaisesta ja jatkuvasta ilmanvaihdosta siten, että ihmiset ja rakenteet pysyvät terveinä.



TÄRKEÄÄ

Jotta sisäilma pysyisi terveellisenä ja myös asunnon rakenteiden kannalta hyvänä, ilmanvaihdon on toimittava jatkuvasti. Ilmanvaihto kannattaa pitää päällä myös pidempien lomien aikana. Näin sisäilma pysyy raikkaana eikä sen mahdollinen kosteus pääse tiivistymään ilmanvaihtokanavistoon ja rakenteisiin. Samalla myös kosteusvaurioiden riski pienenee.

ILMANVAIHTOKONEEN POISTAMINEN KÄYTÖSTÄ

Älä hävitä sähkölaitetta talousjätteen mukana. Seuraa paikallisia lakeja ja määräyksiä tuotteen turvallisesta ja ympäristöstävällisestä hävittämisestä.



HUOMAA

Tarvittaessa löydät lisätietoa osoitteesta www.vallox.com

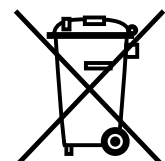


VAROITUS

Konetta ei ole tarkoitettu lasten (alle 8 v.) tai sellaisten henkilöiden käyttöön, joiden aistit, fyysiset ominaisuudet, henkiset ominaisuudet tai tiedon ja kokemuksen puute rajoittavat koneen turvallista käyttöä.

Nämä henkilöt voivat käyttää konetta turvallisuudesta vastaavan henkilön valvonnassa tai ohjeiden mukaisesti.

Lapsia on valvottava, etteivät he leiki laitteella.



OHJEESSA KÄYTETTÄVÄT TURVALLISUUSMERKIT

**VAARA**

Ilmaisee vaaratekijää, joka johtaa kuolemaan tai vakavaan vammaan, ellei vaaraa vältetä.

**VAROITUS**

Ilmaisee vaaratekijää, joka voi johtaa kuolemaan tai vakavaan vammaan, ellei vaaraa vältetä.

**HUOMIO**

Ilmaisee vaaratekijää, joka voi johtaa vähäiseen tai kohtalaiseen vammaan, ellei vaaraa vältetä.

**TÄRKEÄÄ**

Ilmaisee vaaratekijää, joka voi johtaa omaisuuden vahingoittumiseen tai tietojen katoamiseen, ellei vaaraa vältetä.

**HUOMAA**

Ilmaisee erityisen tärkeää tietoa tuotteesta.

**VIHJE**

Antaa lisätietoa tuotteen käyttämisestä ja hyödyistä.

MALLIEN VÄLISET EROT

- Teho
- Koko ja paino
- Mallissa Vallox 096 MV ei ole lisälämmitintä. Malleissa Vallox 110 MV ja Vallox 145 MV on lisälämmitin.
- Mallin Vallox 096 MV lämmöntalteenottokennon alaosassa on tiivistenauha. Muissa malleissa lämmöntalteenottokennon alaosassa on erillinen tiivistekappale.

**HUOMAA**

Vakiovarustelu ja saatavana olevat lisävarusteet vaihtelevat maittain.

ASENNUSVAIHTOEHDOT

- Mallit Vallox 096 MV ja Vallox 110 MV voidaan asentaa joko seinälle tai kattoon kattoasennuslevyn (lisävaruste) avulla.
- Malli Vallox 145 MV voidaan asentaa joko seinälle tai lattialle lattiatelineen (lisävaruste) avulla.
- Malli Vallox 245 MV asennetaan aina lattialle lattiatelineen avulla.

ILMANVAIHTOKONEEN OHJAAMINEN

Ilmanvaihtokoneen ohjausvaihtoehdot

Voit ohjata Vallox-ilmanvaihtokoneen toimintaa seuraavilla tavoilla:

- Rakennukseen asennetun MyVallox -ohjaimen kautta.

Ilmanvaihtokoneen sisäänrakennetut kosteus- ja hiilidioksidianturit säättävät ilmanvaihtoa automaattisesti tarpeen mukaan. Lisäksi ilmanvaihtoa voidaan automatisoida myös myös lisävarusteina saatavien hiilidioksidi-, kosteus- tai VOC-ilmanlaatuanturin avulla.

Ilmanvaihtokoneen käyttöönotto ilman ohjainta

Ilmanvaihtokoneen voi ottaa käyttöön myös ilman ohjainta.

Ohjeet löytyvät osoitteesta

<https://vallox.techmanuals.info/ValloxMV/FIN/help/webhelp>

Tutustu ohjeeseen kohdassa Ilmanvaihtokoneen yhdistäminen tietokoneeseen.



HUOMAA

MyVallox Cloud/
Home -ohjeet löytyvät
osoitteesta
[vallox.techmanuals.
info/ValloxMV/FIN/help/
webhelp](https://vallox.techmanuals.info/ValloxMV/FIN/help/webhelp)



TÄRKEÄÄ

Pitkäaikainen ylipaine
voi vahingoittaa talon
rakenteita.

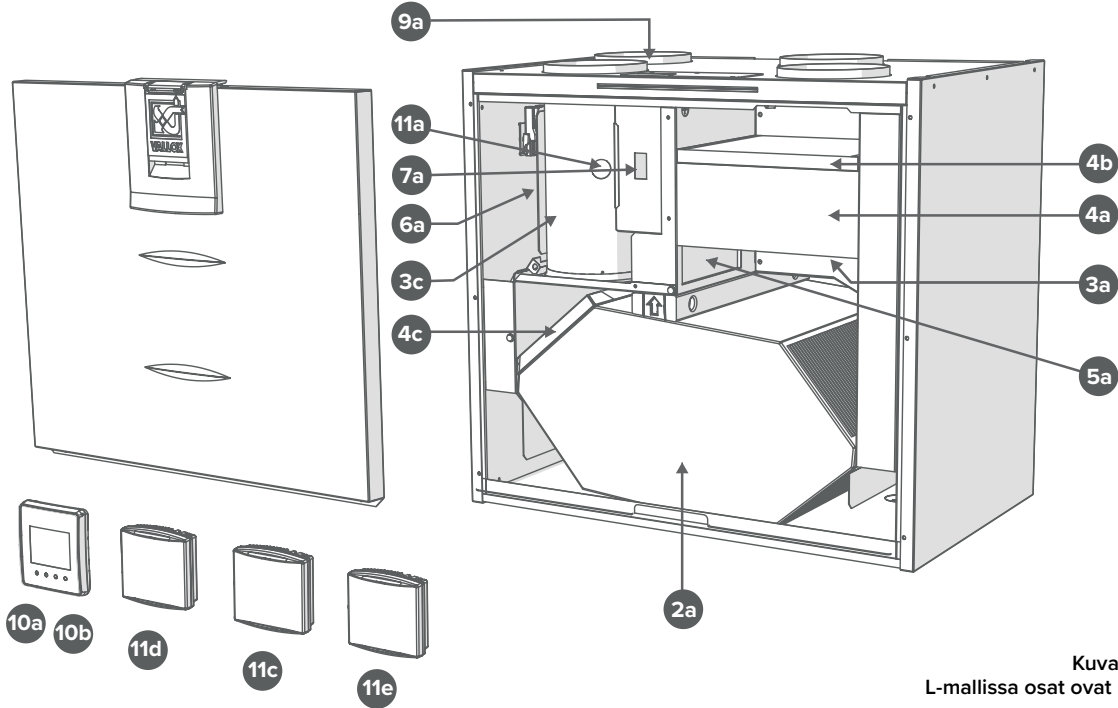


TÄRKEÄÄ

Huoneistokohtaisella
ilmanvaihtokoneella
varustetuissa
asunnoissa asukkaalla
on mahdollisuus
vaikuttaa ilmanvaihdon
tehoon. Ilmanvaihtoa
ohjataan kulloisenkin
tarpeen mukaan
esim. liesikuvulta,
ilmanvaihtokoneen
ohjaimelta tai erillisestä
ohjauskeskuksesta.
Jotta sisäilma pysyisi
terveellisenä ja myös
asunnon rakenteiden
kannalta hyvänä,
**ilmanvaihdon on
toimittava jatkuvasti.**
Ilmanvaihto kannattaa
pitää päällä myös
pidempien lomien
aikana. Näin
sisäilma pysyy
raikkaana eikä sen
mahdollinen kosteus
pääse tiivistymään
ilmanvaihtokanavistoon
ja rakenteisiin. Samalla
myös kosteusvaurioiden
riski pienenee.

PÄÄOSAT

Vallox 096 MV, Vallox 110 MV ja Vallox 145 MV



Kuvassa R-malli.
L-mallissa osat ovat peilikuvana

- | | | | | | |
|---|--|----|---|-------------------------------------|------------|
|  | Lämmöntalteenottokenno | 2a |  | Turvakytkin | 7a |
|  | Poistoilmapuhallin (suojakannen takana) | 3a |  | Sähköjohtojen kattoläpivientiholkki | 9a |
|  | Tuloilmapuhallin (suojakannen takana) | 3c |  | Ohjain | 10a
10b |
|  | Tuloilman hienosuodatin | 4a |  | Sisäinen kosteusanturi | 11a |
|  | Tuloilman karkeasuodatin | 4b |  | Sisäinen hiilidioksidianturi | 11a |
|  | Poistoilman karkeasuodatin | 4c |  | Hiilidioksidianturi (Lisävaruste) | 11c |
|  | LTO-kennon ohitusläppä | 5a |  | Kosteusanturi (Lisävaruste) | 11d |
|  | Jälkilämmitysvastus (poistoilmakanavan takana) | 6a |  | VOC-anturi (Lisävaruste) | 11e |

ENNEN HUOLTOTÖIDEN ALOITTAMISTA

Kun avaat koneen oven, turvakytkin (S) katkaisee virran.



VAROITUS

Irrota tästä huolimatta koneen pistotulppa aina ennen koneen huoltotöiden aloittamista.

Koneita on kahta mallia, vasen- (L) ja oikeakätinen (R). Alla olevassa kuvassa on oikeankätinen malli.

SUODATTIMIEN VAIHTAMINEN

Kun huoltomuistutin hälyttää, tarkasta suodattimien puhtaus ja vaihda ne tarvittaessa.

Vallox-ilmanvaihtokone suodattaa ilmaa kolmella suodattimella:

- Tuloilman karkeasuodatin suodattaa ulkoilmasta hyönteisiä, siitepölyä ja muuta karkeaa pölyä.
- Tuloilman hienosuodatin suodattaa tuloilmasta hienojakoista, silmille näkymätöntä tomua ja pölyä.
- Poistoilman karkeasuodatin suodattaa poistoilmaa ja pitää lämmöntalteenottokennon puhtana.

Suodattimien vaihtoväli riippuu ympäristön hiukkaspitoisuudesta. Suosittelemme suodattimien vaihtamista keväisin ja syksyisin, kuitenkin vähintään kerran vuodessa.

Kun haluat vaihtaa suodattimet:

1. Irrota ilmanvaihtokoneen pistotulppa.
2. Avaa Vallox-ilmanvaihtokoneen ovi nostamalla salpa ylös.
3. Nosta ovi pois paikaltaan.



HUOMIO

Ovi on painava.

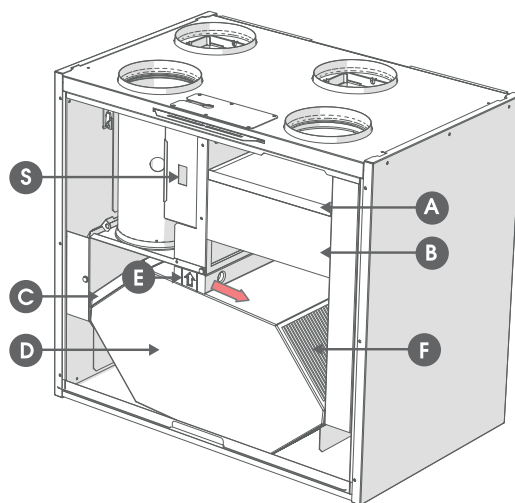
4. Poista vanhat suodattimet (A, B, C) ja hävitä ne.
5. Asenna uudet suodattimet (A, B, C) paikoilleen.
6. Sulje ilmanvaihtokoneen ovi. Varmista, että ovessa oleva turvakytkimen painin osuu turvakytkimeen ja mahdollistaa virran kytkemisen koneeseen.
7. Kytke pistotulppa takaisin pistorasiaan.

Suodattimet on nyt vaihdettu.



TÄRKEÄÄ

Jos virtajohto on vaurioitunut, valmistajan, sen huoltoedustajan tai muun vastaavan pätevyyden omaavan henkilön tulee vaihtaa se uuteen vaaran välttämiseksi.



VIHJE

Käyttämällä Vallox-alkuperäissuodattimia varmistat ilmanvaihtokoneen asianmukaisen toiminnan ja parhaan suodatustuloksen. Suodatinpaketin valinta ja tilaus: <https://valloxsuodattimet.fi>



HUOMAA

Vallox 096 MV:
Huoltotila koneen edessä on vähintään 400 mm.

Vallox 110 MV:
Huoltotila koneen edessä on vähintään 450 mm.

Vallox 145 MV:
Huoltotila koneen edessä on vähintään 550 mm.